

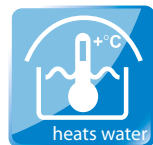
KLASIK B [PKB 8mm]

KLASIK B CLEAR [SAN 4mm]

[V-01]



VERZE: 26. 08. 2022 / REVIZE: 26. 08. 2022



BG
 Изграден за басейни със стоманен
 и алуминиев профил. Не е подходящ
 за басейни с надземни стъклени
 врати или с надземни стъклени
 врати с откритие.

DE
 Schwimmbeckenüberdachung, keine Konstruktion
 für überdachte ANZÖR. Nicht für überdachte
 Schwimmbecken mit überdachten
 Türen oder für überdachte Schwimmbecken
 mit überdachten Türen geeignet.

ES
 Cubierta de piscina, estructura ligera.
 Construcción para ANZÖR. No es para
 piscinas con cubierta superior o piscinas
 con cubierta superior con puertas
 que se abren por el exterior.

FR
 Hors de piscine, construction légère.
 Conforme à norme ANZÖR. Ne pas pour
 piscine avec toit ou piscine avec
 toit ouvrant par le extérieur.

HU
 Helyreállítások: könnyű szerkezet.
 ANZÖR. Nem P 90-309 megfelel.
 A felület elválasztja a vízszintet a
 kültérrel, felépítés nem alkalmas
 a felüljáróval vagy bejárattal.

CN
 适用场所：普通
 适用场所：普通
 适用场所：普通
 适用场所：普通
 适用场所：普通

LT
 Tvirtas vėž padangis, lengva konstrukcija.
 Tvirtas ANZÖR. Ne P 90-309
 Tvirtas ir šilumos izoliacija, padangis, atskleidžia
 patalpas patalpa po šilumą, patalpa patalpa.

PL
 Zadaszenie basenu, lekki konstrukcja.
 Zadaszenie ANZÖR. Nie P 90-309
 Zadaszenie i izolacja termiczna, dach, odkrywa
 pomieszczenia pod dachem.

RU
 Тент для бассейна, легкая конструкция.
 Тент ANZÖR. Не P 90-309
 Тент и теплоизоляция, покрытие, открывает
 помещения под крышей.

SK
 Bazénové zastrešenie, ľahká konštrukcia.
 Bazénové zastrešenie ANZÖR. Nie P 90-309
 Bazénové zastrešenie a izolácia teploty, krycia
 priestory pod strechou.

CZ
 Bazénové zastrešení, lehká konstrukce.
 Bazénové zastrešení ANZÖR. Ne P 90-309
 Bazénové zastrešení a izolace teploty, krycí
 prostory pod strechou.

DK
 Bassinoverdækning, let konstruktion.
 Bassinoverdækning ANZÖR. Ne P 90-309
 Bassinoverdækning og varmeisolerende
 dækning, dækker rumme under taget.

EE
 Basini kaetmine, liht konstruktsioon.
 Basini kaetmine ANZÖR. Ne P 90-309
 Basini kaetmine ja soojusisolatsioon, kaetab
 ruumid allpool katust.

GB
 The swimming pool enclosure, light weight construction.
 Swimming pool enclosure ANZÖR. Ne P 90-309
 The enclosure has thermal insulation, it covers
 the adjacent enclosure has to be secured by other.

HR
 Nadstrešnica bazena, laka konstrukcija.
 Nadstrešnica ANZÖR. Ne P 90-309
 Nadstrešnica ima toplinsku izolaciju, pokriva
 prostorije pod krovom, prostorije moraju biti osigurane od strane vlasnika.

IT
 Copertura per piscine, costruzione leggera.
 Copertura ANZÖR. Ne P 90-309
 Copertura della vasca, isolante, copre
 oppure accede: deve essere assicurato dal proprietario.

LV
 Bāzēnu jumts, viegla konstrukcija.
 Bāzēnu jumts ANZÖR. Ne P 90-309
 Jumts ir siltumizolācija, jumts, atklāj
 telpas no jumta zemē.

RO
 Acoperire pentru piscine, constructie usoara.
 Acoperire ANZÖR. Ne P 90-309
 Acoperirea este izolanta termica, acoperirea
 deschide spațiile sub acoperire.

SE
 Pooltak, let konstruktion.
 Pooltak ANZÖR. Ne P 90-309
 Pooltak har värmeskydd, pooltak, öppnar
 eller angårande rum måste säkras av ägaren.

SI
 Nadstrešnica za bazen, lahka konstrukcija.
 Nadstrešnica ANZÖR. Ne P 90-309
 Nadstrešnica ima toplotno izolacijo, pokriva
 objekte, prostorije ali prostorije pod streho.



1SP11-01-032

DIN 7982
4,8 x 13
20x
1

1SZ12-03-021

16x
2

1SP11-01-029

AN 9051
6,3 x 50
36x
3

1SZ12-01-015

5x
4

1SP11-01-019

DIN 7976
6,3 x 38
5x
5

1SZ12-03-020

4x
6

1SP07-01-001

ø4 x 10
48x
7

1SZ12-04-003

1x
8

1SP01-01-016

ø8 x 80
88x
9

1SZ12-03-008

3x
10

1SP07-01-017

ø4 x 14
6x
11

1SZ08-01-102

2x
12

1SP11-01-027

AN 9051
6,3 x 38
20x
13

1SZ08-01-103

2x
14

1NA03-01-050

1x
17

1CH02-01-011
1SZ28-01-001

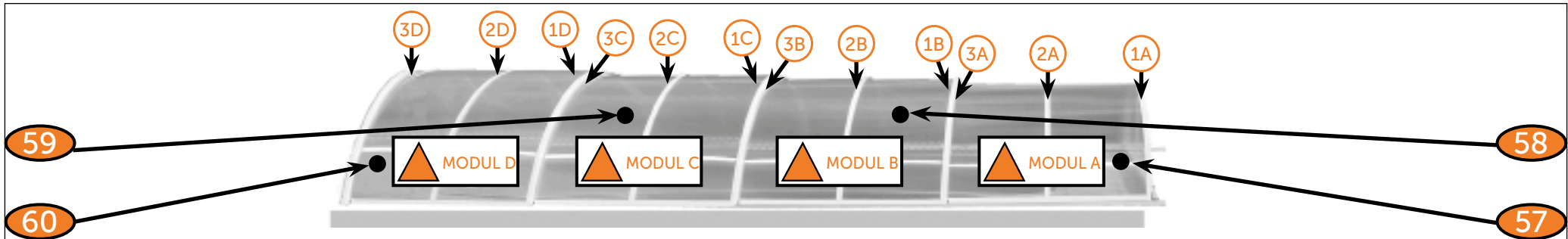
1x
18

1SZ02-01-011

3x
19

1SZ02-01-009

3x
20



MODUL A

- 21 2Z01-02-SM005D-DB 703
2Z01-02-SM005C-SILVER ELOX
- 22 2Z01-02-SM006D-DB 703
2Z01-02-SM006C-SILVER ELOX
- 23 2Z01-02-SM007D-DB 703
2Z01-02-SM007C-SILVER ELOX

1A	1x	21
2A	1x	22
3A	1x	23

MODUL B

- 24 2Z01-02-SM008D-DB 703
2Z01-02-SM008C-SILVER ELOX
- 25 2Z01-02-SM009D-DB 703
2Z01-02-SM009C-SILVER ELOX
- 26 2Z01-02-SM010D-DB 703
2Z01-02-SM010C-SILVER ELOX

1B	1x	24
2B	1x	25
3B	1x	26

MODUL C

- 27 2Z01-02-SM011D-DB 703
2Z01-02-SM011C-SILVER ELOX
- 28 2Z01-02-SM012D-DB 703
2Z01-02-SM012C-SILVER ELOX
- 29 2Z01-02-SM013D-DB 703
2Z01-02-SM013C-SILVER ELOX

1C	1x	27
2C	1x	28
3C	1x	29



MODUL D

- 30 2Z01-02-SM014D-DB 703
2Z01-02-SM014C-SILVER ELOX
- 31 2Z01-02-SM015D-DB 703
2Z01-02-SM015C-SILVER ELOX
- 32 2Z01-02-SM016D-DB 703
2Z01-02-SM016C-SILVER ELOX

1D	1x	30
2D	1x	31
3D	1x	32

2Z04-01-SD001D-DB 703
2Z04-01-SD001C-SILVER ELOX

1041 mm
22x
36

2Z01-01-SD007

A
3230 mm
4x
41

2Z01-01-SD011

B
2140 mm
4x
43



2Z01-01-SD009

3230 mm
4x
47

2Z01-01-SD002

3230 mm
16x
48

2Z01-01-SD013

2140 mm
8x
49



MODUL D 2Z02-02-SR015D-DB 703 2Z02-02-SR015C-SILVER ELOX			
1x			
50			

MODUL D 2Z02-02-SR014D-DB 703 2Z02-02-SR014C-SILVER ELOX			
1x			
51			

MODUL C MODUL B 2Z02-02-SR013D-DB 703 2Z02-02-SR013C-SILVER ELOX			
2x			
52			



MODUL C
MODUL B

2Z02-02-SR012D-DB 703
2Z02-02-SR012C-SILVER ELOX

2x
53

MODUL A

2Z02-02-SR010D-DB 703
2Z02-02-SR010C-SILVER ELOX

1x
54

MODUL A

2Z02-02-SR011D-DB 703
2Z02-02-SR011C-SILVER ELOX

1x
55



2Z01-02-DK010-PKB8
2Z01-05-DK010-CLEAR

OUT

MODUL A

MODUL A

2x

4935 x 1050 mm

57

2Z01-02-DK011-PKB8
2Z01-05-DK011-CLEAR

OUT

MODUL B

MODUL B

2x

5125 x 1050 mm

58

2Z01-02-DK012-PKB8
2Z01-05-DK012-CLEAR

OUT

MODUL C

MODUL C

2x

5317 x 1050 mm

59

2Z01-02-DK013-PKB8
2Z01-05-DK013-CLEAR

OUT

MODUL D

MODUL D

MODUL D

3x

2747 x 1050 mm

60

2Z01-02-DK014-PKB8
2Z01-05-DK014-CLEAR

OUT

MODUL

1x

2700 x 1050 mm

61

ALBIXON a.s.
Zbraslavská 55
Praha 5 - Malá Chuchle
159 00
www.albixon.com
www.albixon.cz

KLASIK

1x

62

2Z01-02-SC001D-DB703 (PKB8)
2Z01-02-SC001C-SILVER ELOX (PKB8)

2Z01-05-SC001D-DB703 (CLEAR)
2Z01-05-SC001C-SILVER ELOX (CLEAR)

1x

63

2Z01-02-SC002D-DB703 (PKB8)
2Z01-02-SC002C-SILVER ELOX (PKB8)

2Z01-05-SC002D-DB703 (CLEAR)
2Z01-05-SC002C-SILVER ELOX (CLEAR)

1x

64

2Z01-02-SB003D-DB 703
2Z01-02-SB003C-SILVER ELOX

1x
69

2Z01-02-SB002D-DB 703
2Z01-02-SB002C-SILVER ELOX

1x
70

2Z03-01-SD014D-DB 703
2Z03-01-SD014C-SILVER ELOX

1x
2150 mm **71**

2Z03-01-SD013D-DB 703
2Z03-01-SD013C-SILVER ELOX

1x
2150 mm **72**



2Z05-01-SD002D-DB 703
2Z05-01-SD002C-SILVER ELOX

2x
73

2Z02-02-SR009D-DB 703
2Z02-02-SR009C-SILVER ELOX

2x
74

1SZ12-02-006

2x
6,3 x 38

KEY

1x

75

2Z03-01-SD005D-DB 703
2Z03-01-SD005C-SILVER ELOX

2150mm

2x

76

1SP11-01-024

AN 9051
6,3 x 19

10x

77

1SZ12-02-001

2x
6,3 x 25

1x

78

1TS04-01-001

2150mm

2x

79

1TS06-01-008

1012mm

2x

80

1TS03-01-007

2762mm

2x

81

1SZ18-01-097

8x

82

1SP07-01-014

ø4x8

16x

83

2Z01-05-DO001

4 935 mm 4x
1 030 mm 4x

MODUL A

92

Detailed description: This diagram shows a module with two horizontal bars. A table on the right lists dimensions: 4 935 mm (4x) and 1 030 mm (4x). A scissors icon is crossed out with a red 'X', and a hand icon is shown in a red box. The label 'MODUL A' is in a box on the left, and the number '92' is in a box on the right.

2Z01-05-DO002

5 125 mm 4x
1 030 mm 4x

MODUL B

93

Detailed description: This diagram shows a module with two horizontal bars. A table on the right lists dimensions: 5 125 mm (4x) and 1 030 mm (4x). A scissors icon is crossed out with a red 'X', and a hand icon is shown in a red box. The label 'MODUL B' is in a box on the left, and the number '93' is in a box on the right.

2Z01-05-DO003

5 317 mm 4x
1 030 mm 4x

MODUL C

94

Detailed description: This diagram shows a module with two horizontal bars. A table on the right lists dimensions: 5 317 mm (4x) and 1 030 mm (4x). A scissors icon is crossed out with a red 'X', and a hand icon is shown in a red box. The label 'MODUL C' is in a box on the left, and the number '94' is in a box on the right.

2Z01-05-DO004

2 747 mm 6x
1 030 mm 6x

MODUL D

96

Detailed description: This diagram shows a module with two horizontal bars. A table on the right lists dimensions: 2 747 mm (6x) and 1 030 mm (6x). A scissors icon is crossed out with a red 'X', and a hand icon is shown in a red box. The label 'MODUL D' is in a box on the left, and the number '96' is in a box on the right.

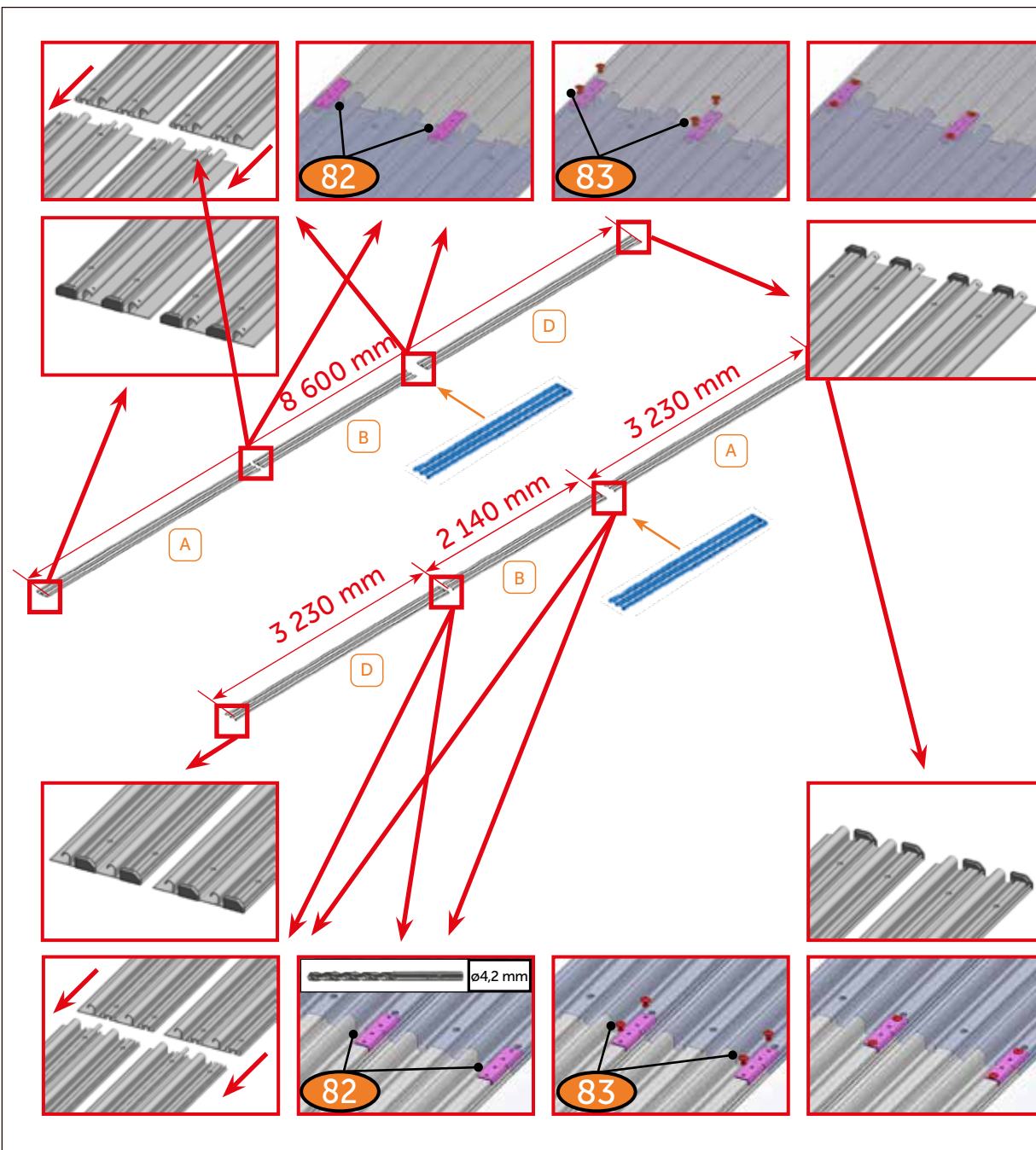
2Z01-05-DO005

2 700 mm 2x
1 030 mm 2x

MODUL

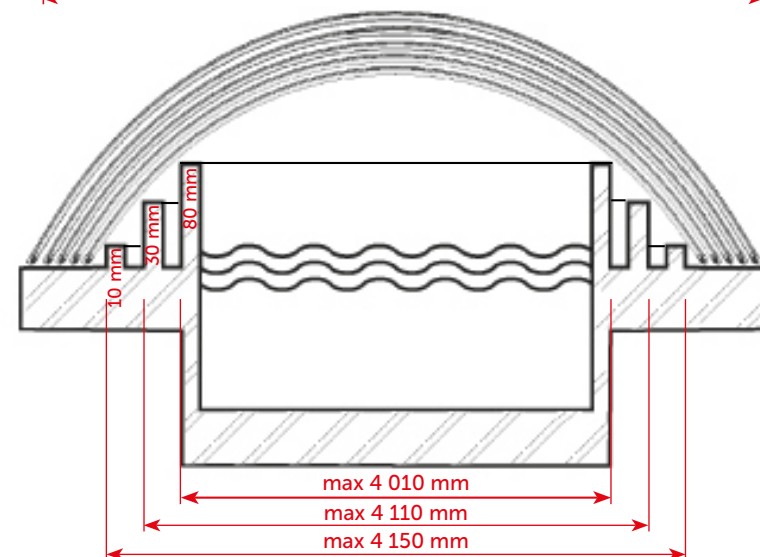
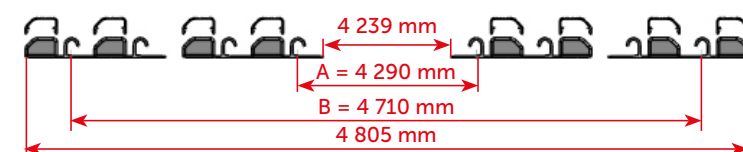
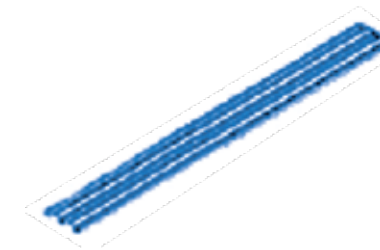
97

Detailed description: This diagram shows a module with two horizontal bars. A table on the right lists dimensions: 2 700 mm (2x) and 1 030 mm (2x). A scissors icon is crossed out with a red 'X', and a hand icon is shown in a red box. The label 'MODUL' is in a box on the left, and the number '97' is in a box on the right.

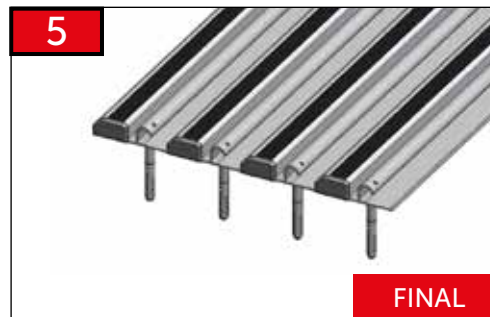
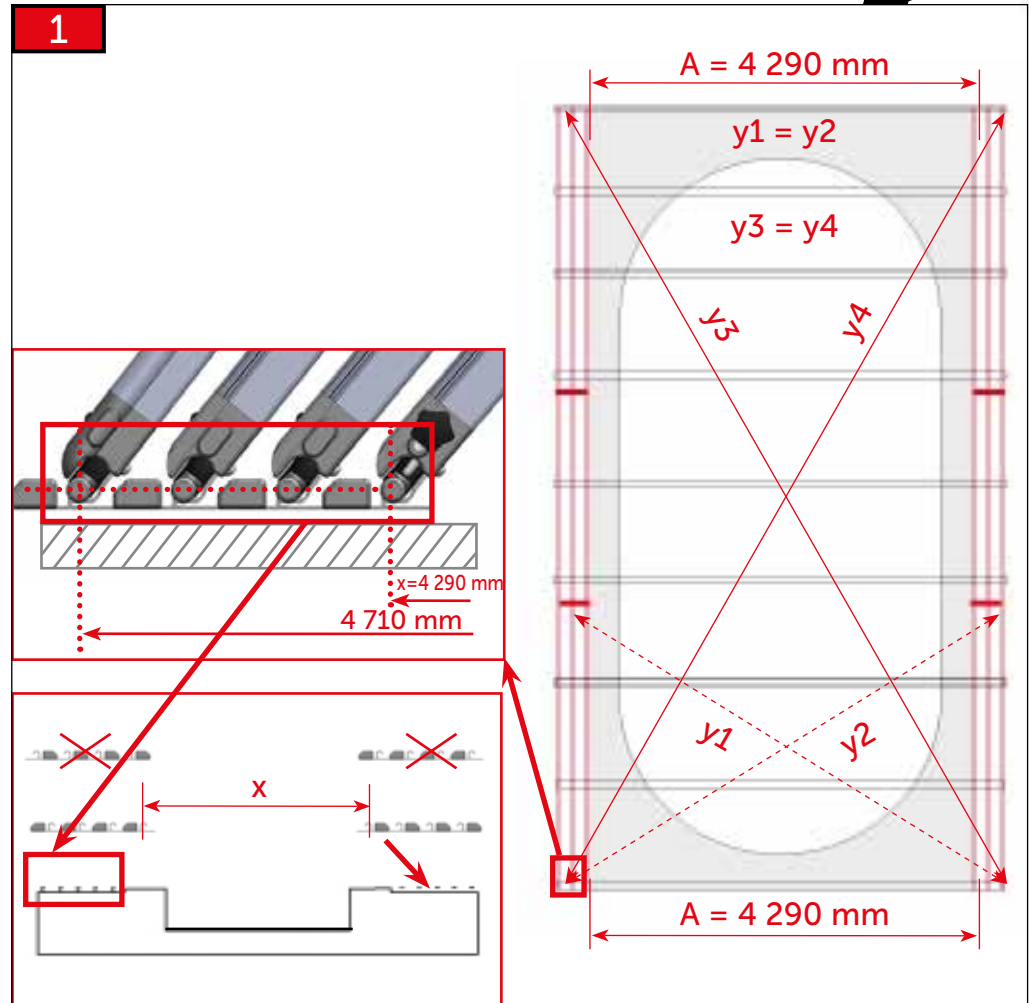
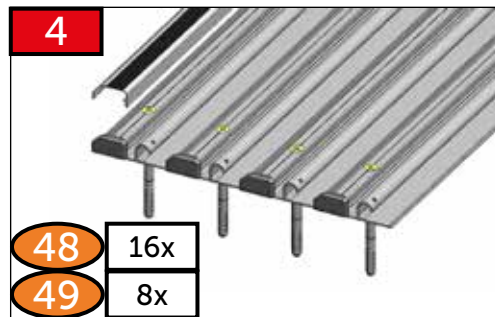
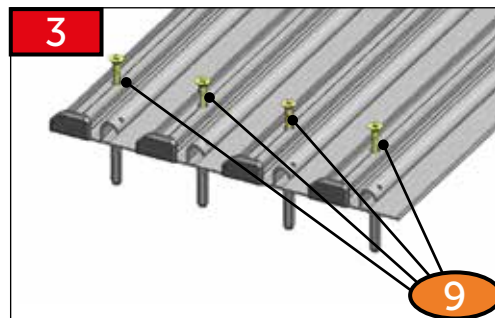
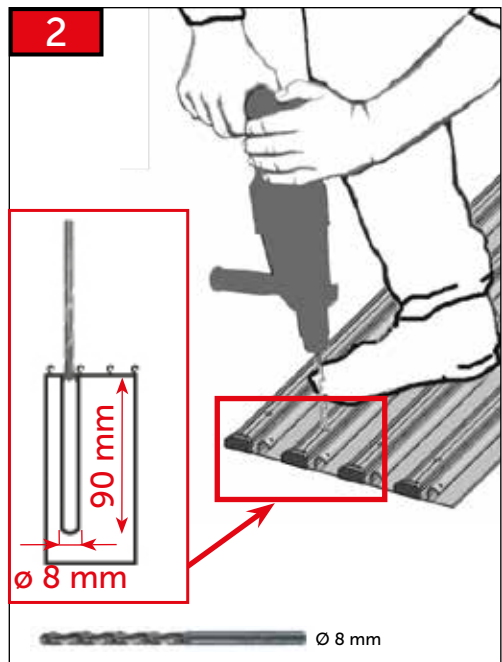
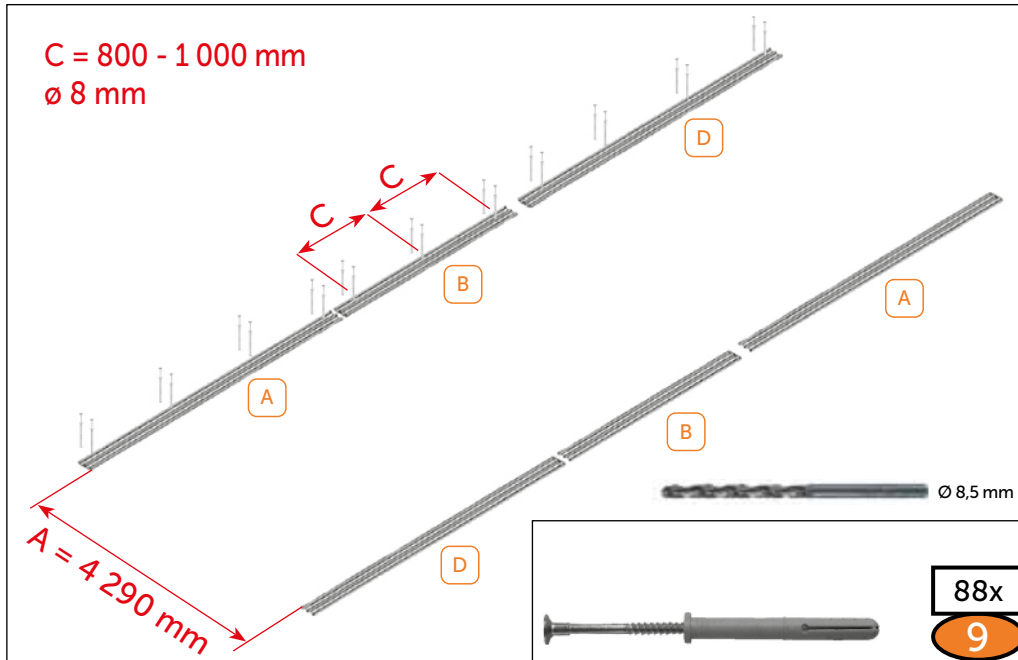


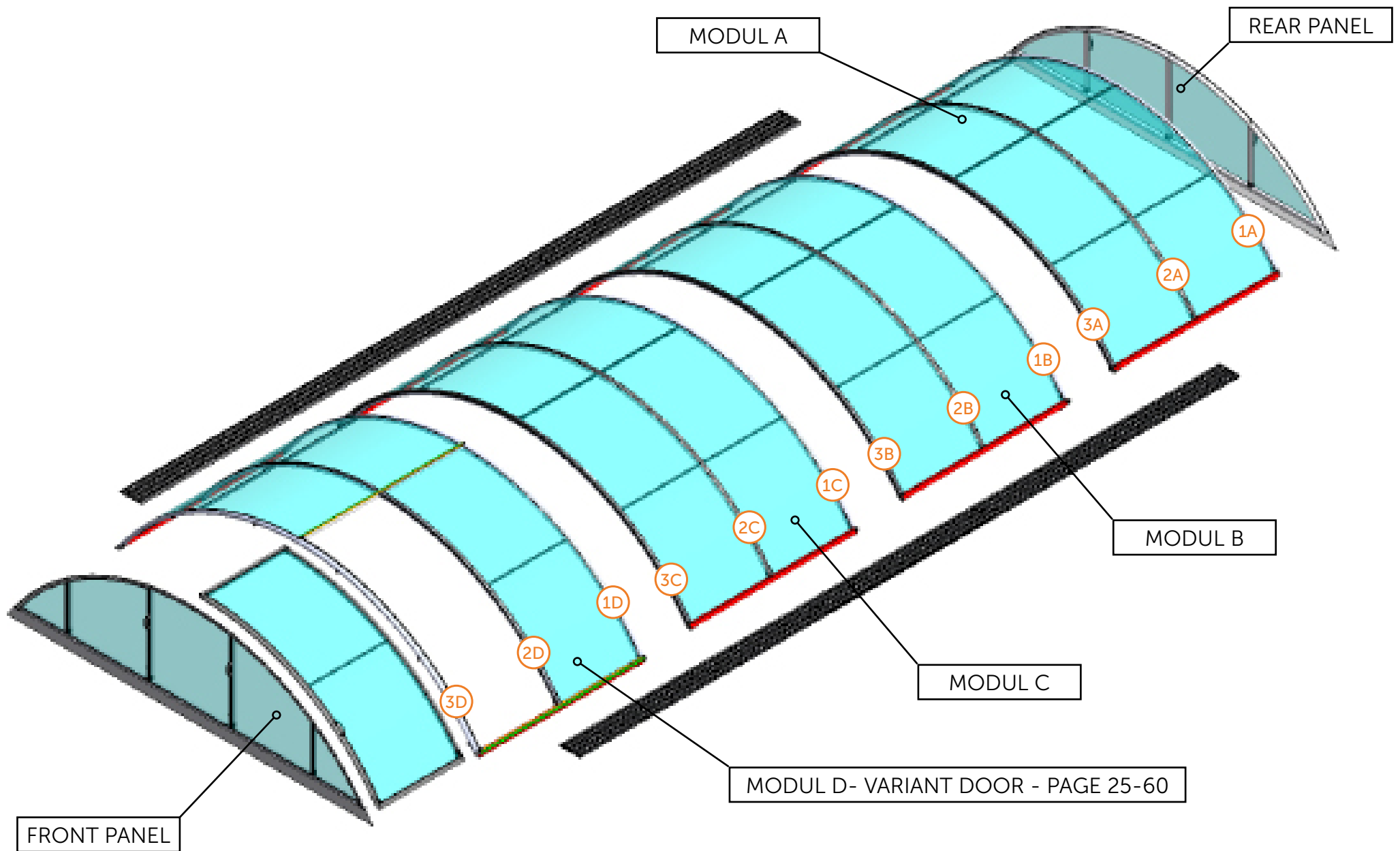
OPTIONAL

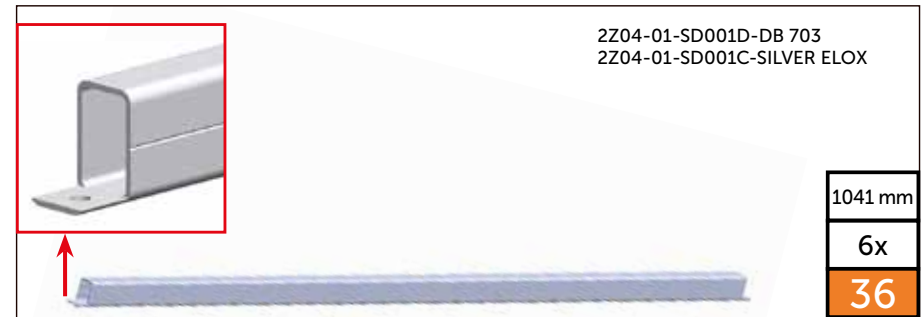
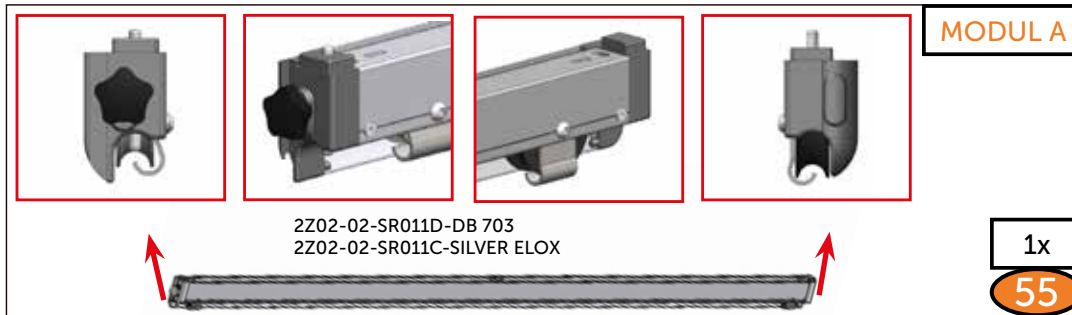
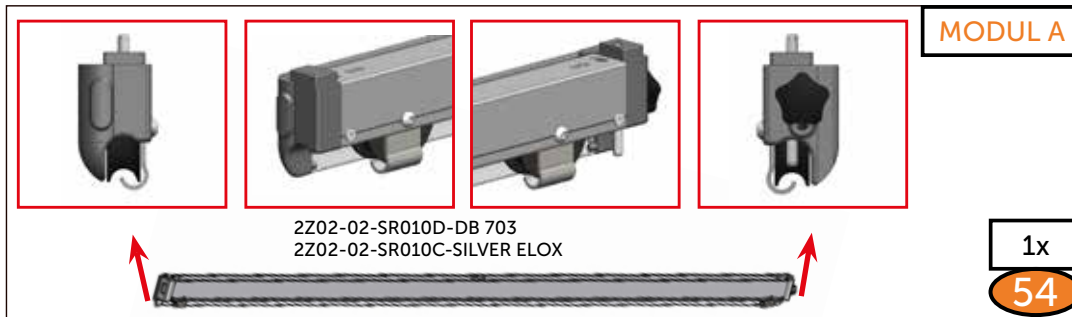
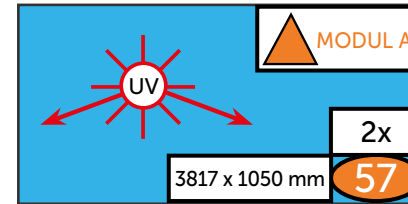
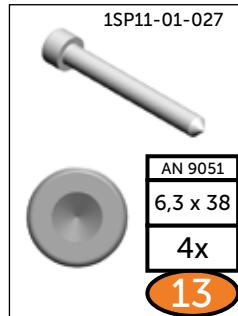
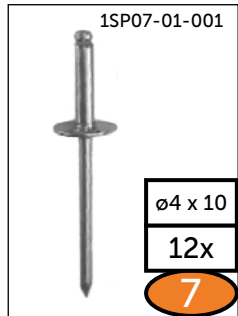
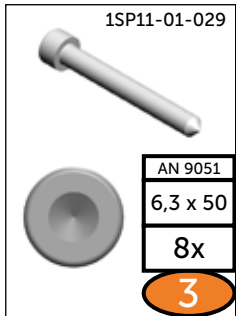
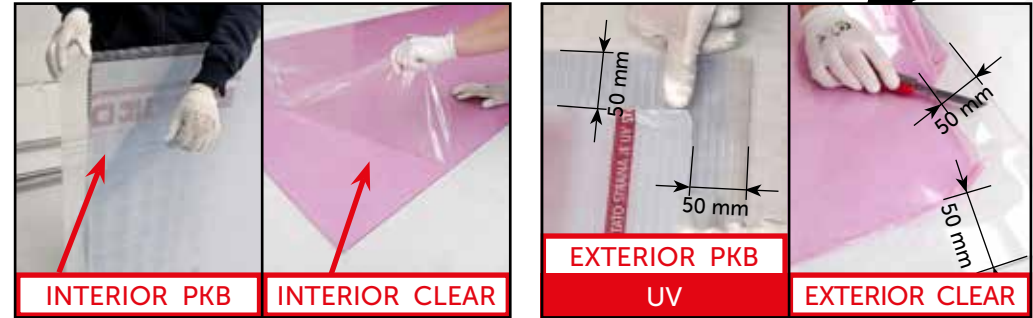
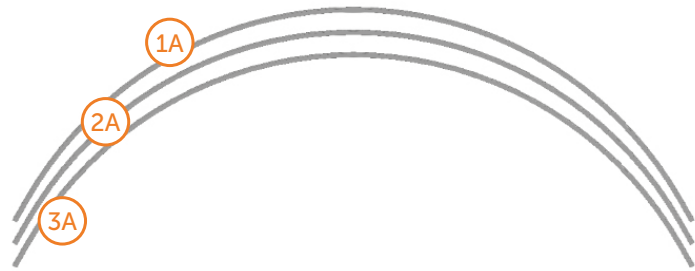
Prodloužení kolejí
 Rail extension
 Schienenverlängerung
 Prolongement de rails
 Ríales prolongados
 Продолжение рельсов

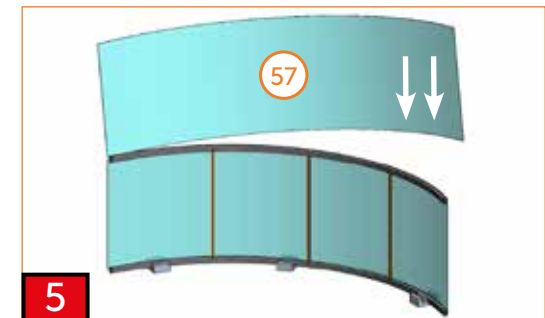
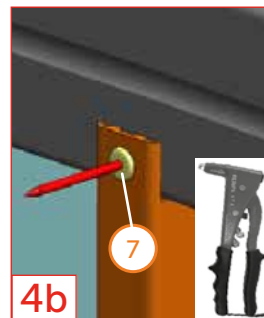
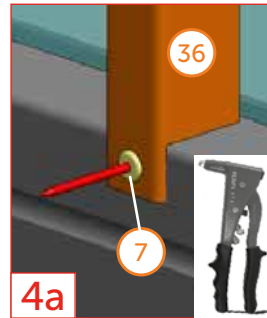
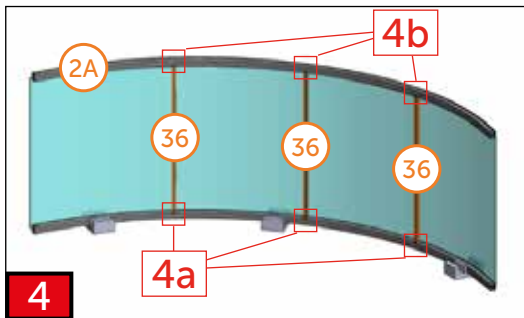
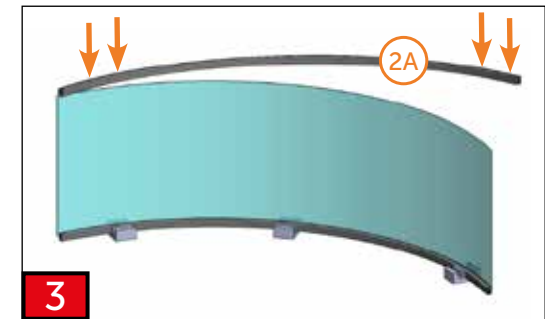
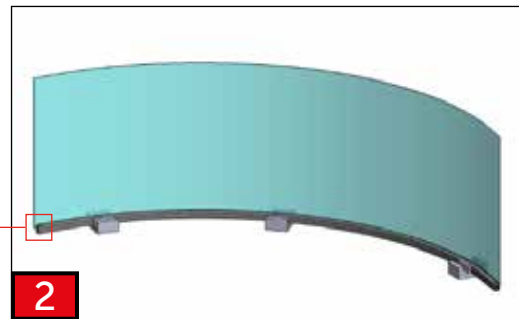
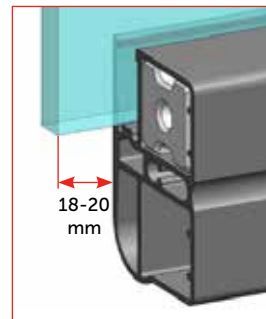
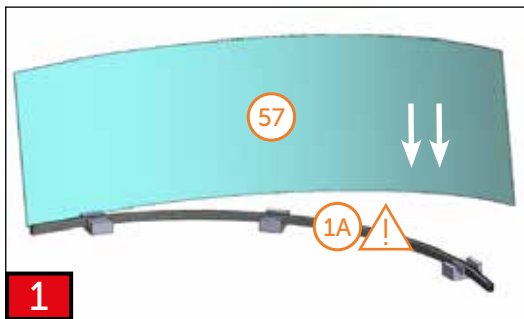
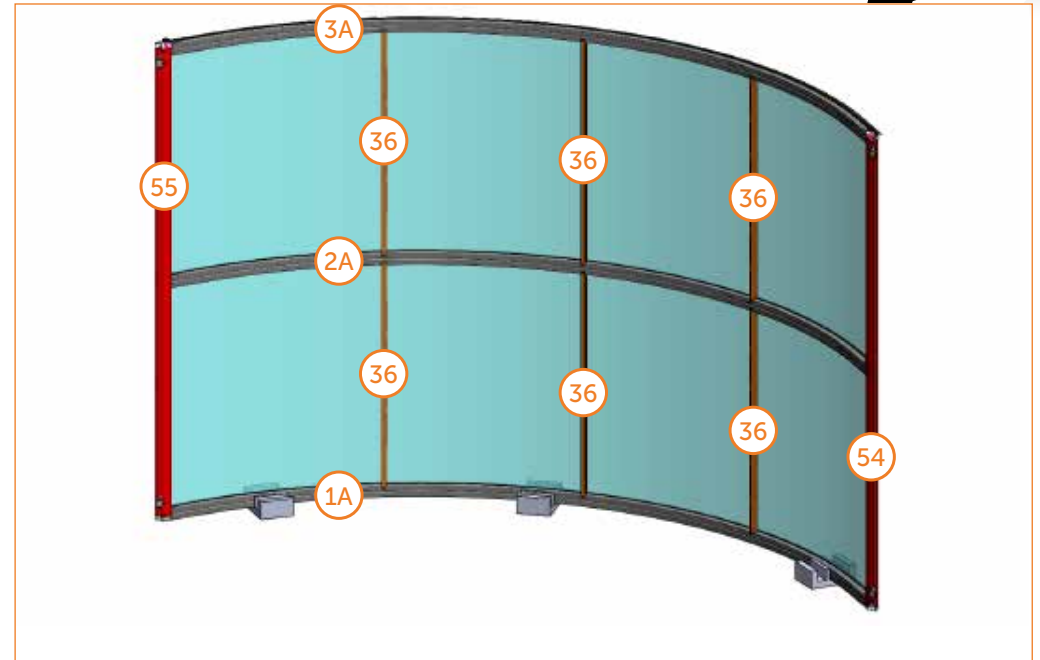
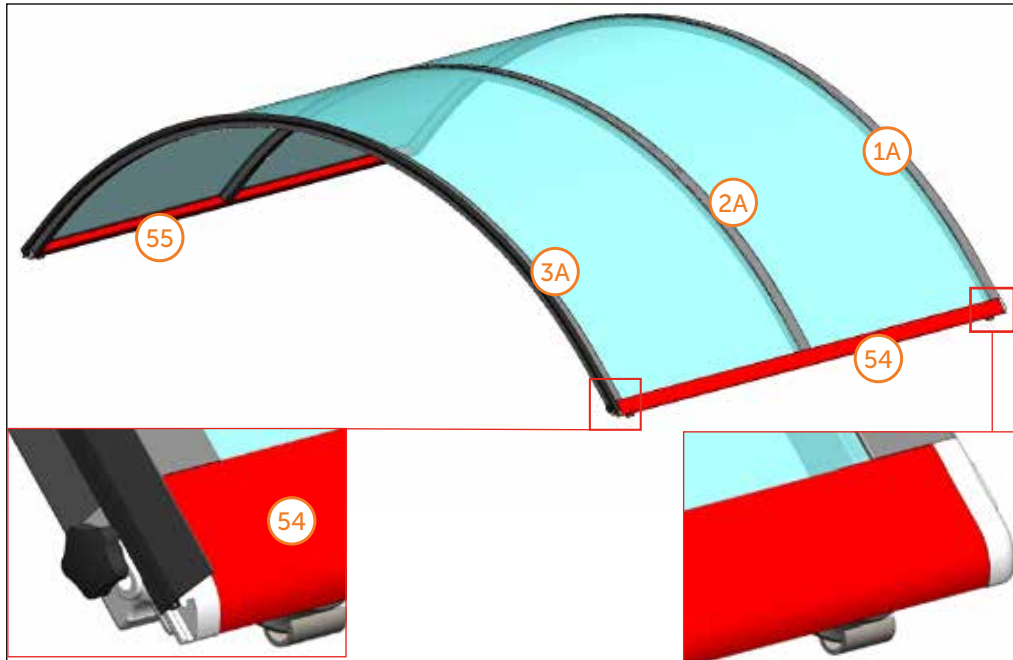


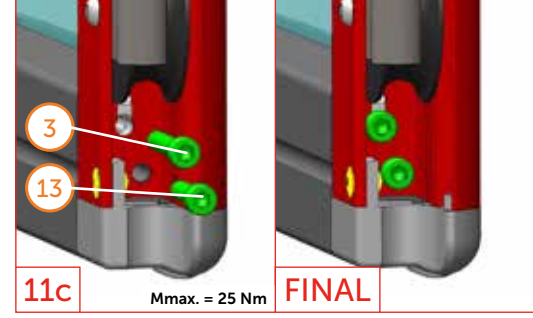
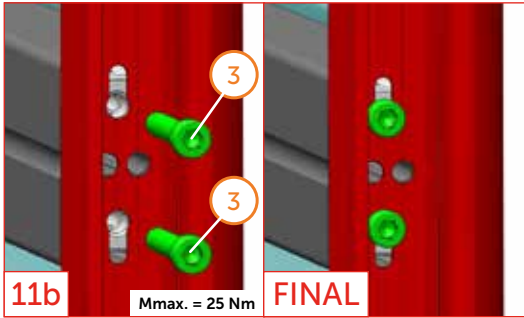
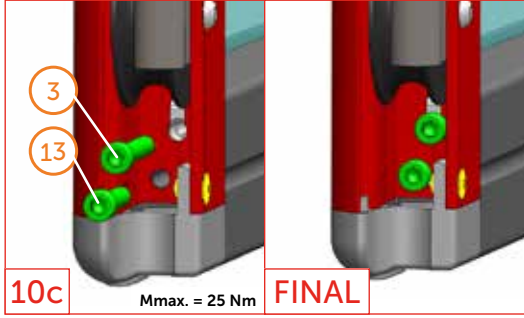
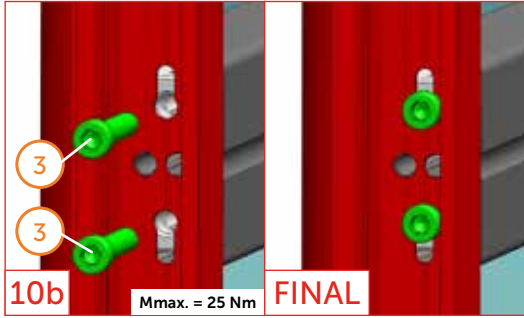
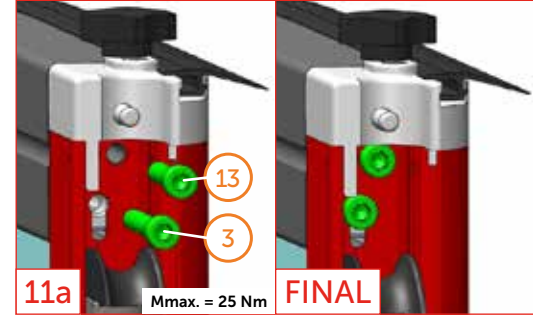
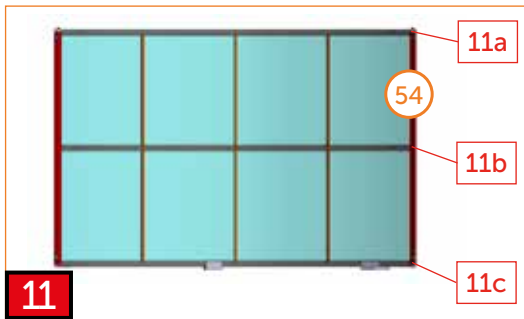
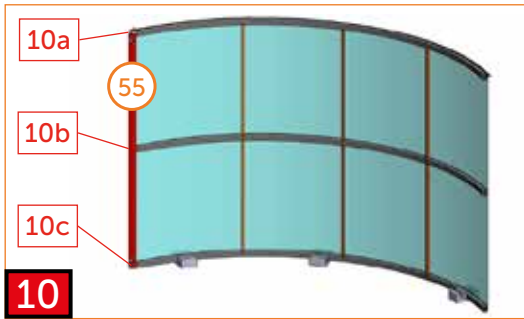
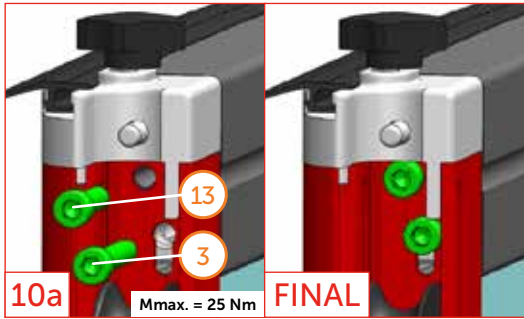
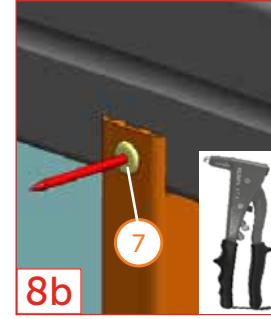
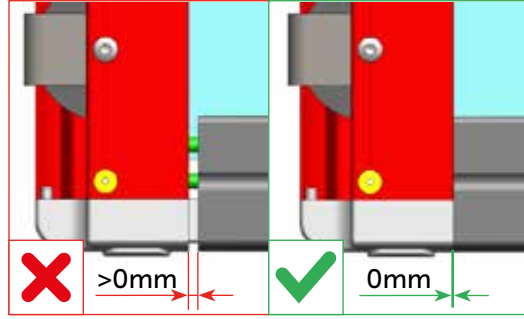
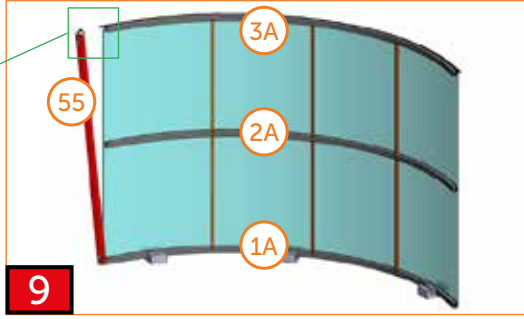
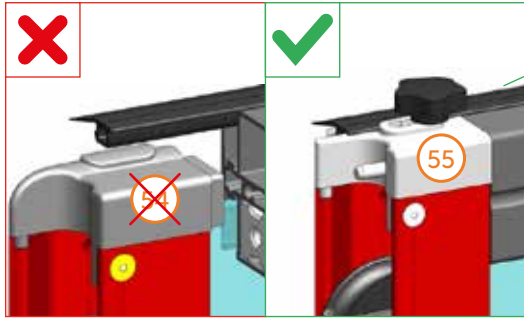
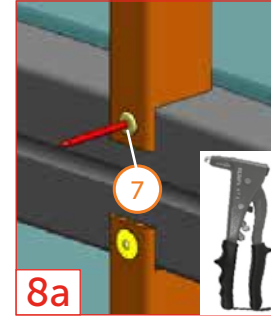
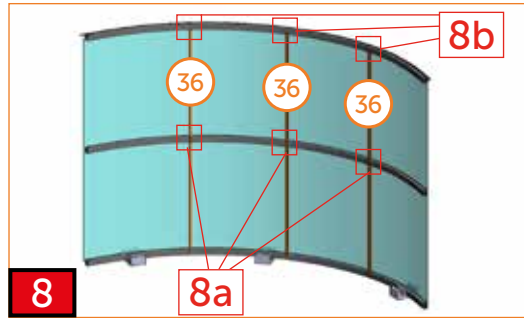
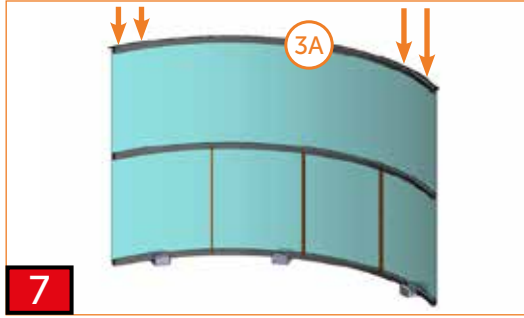
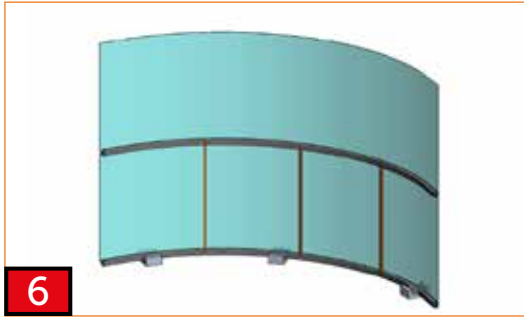
4x	41	4x	43
4x	41	4x	47

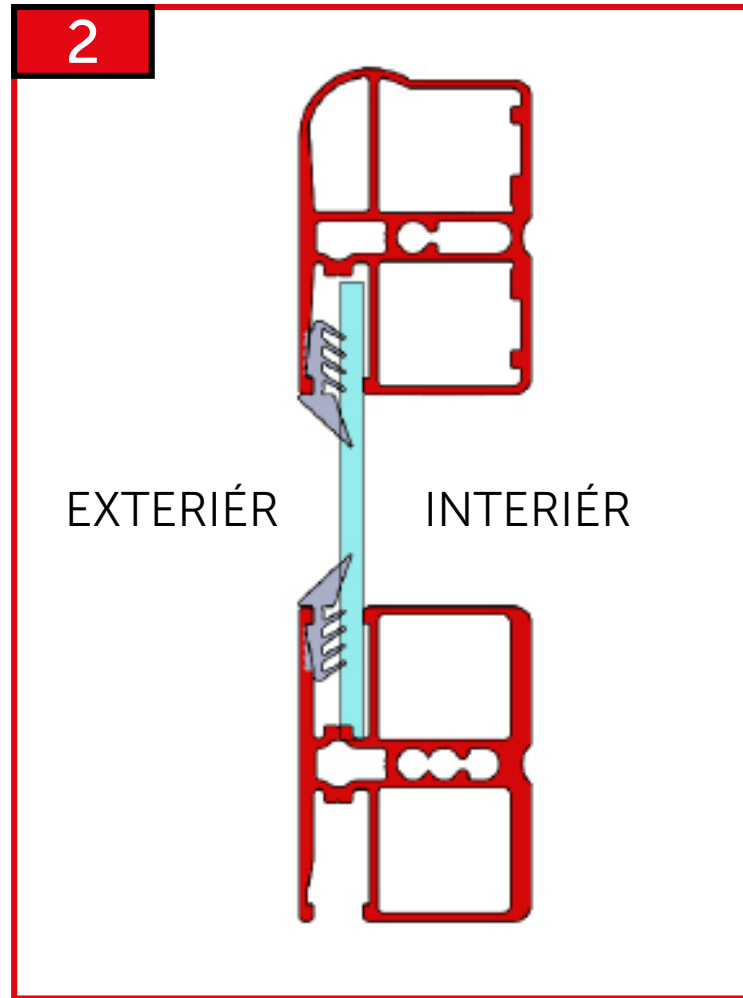
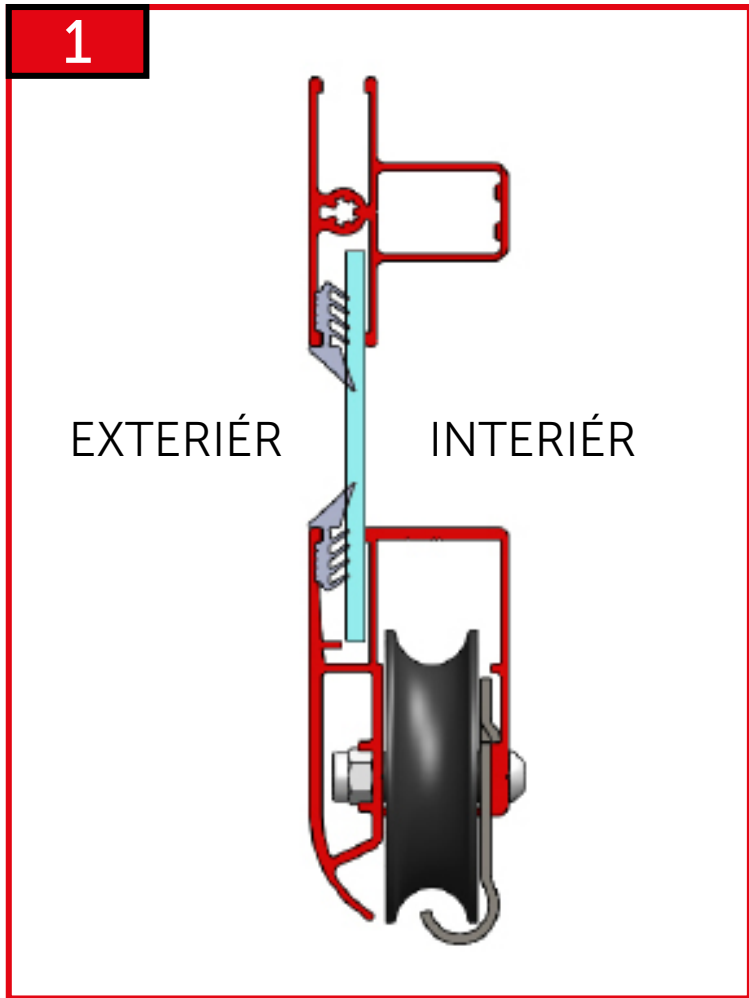


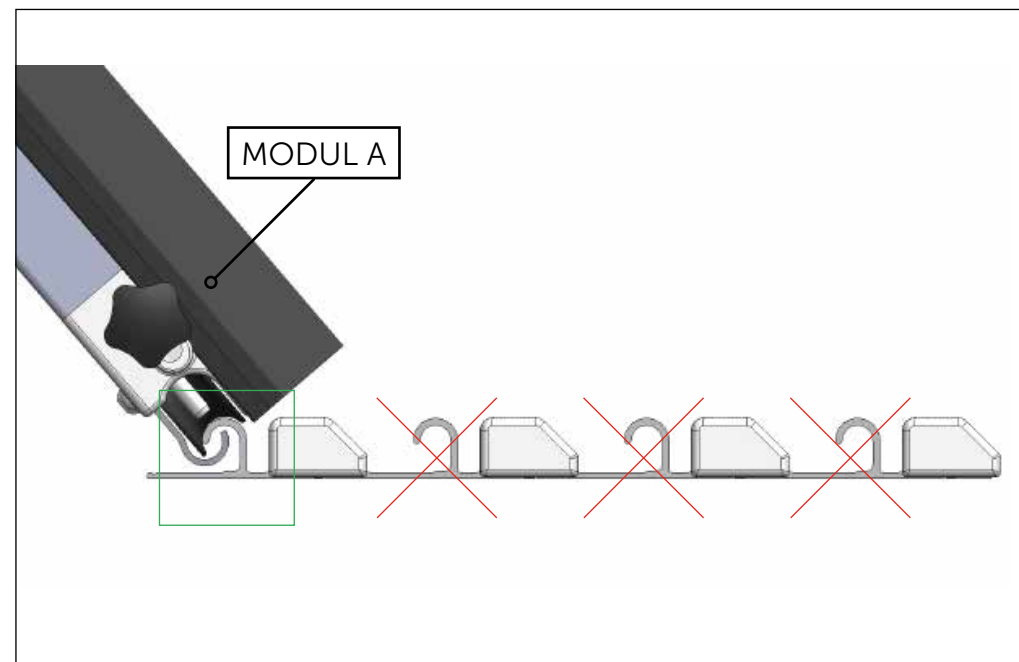
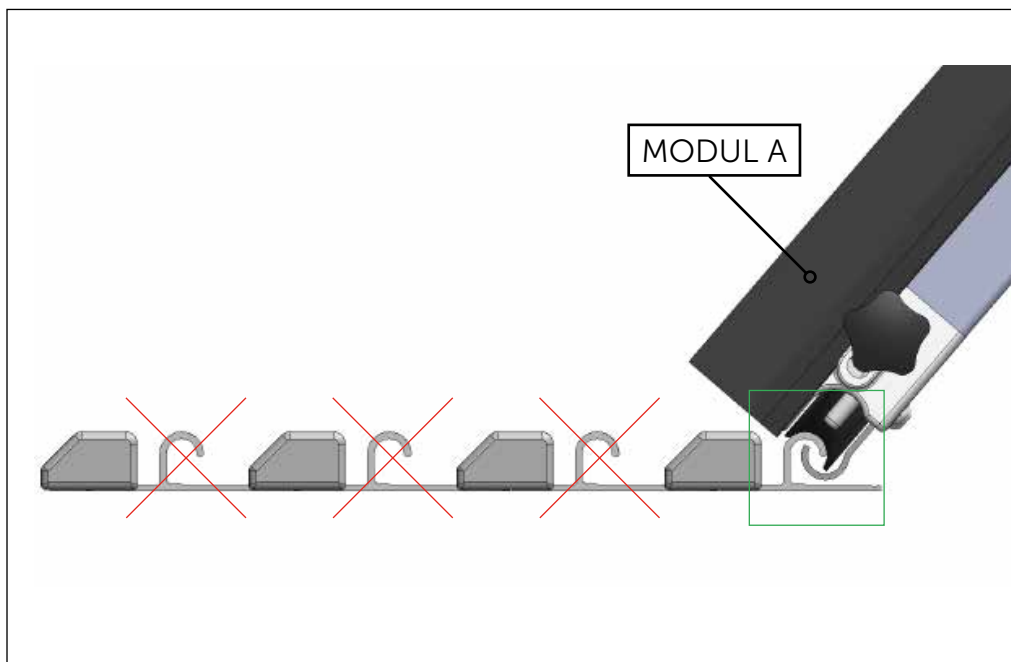
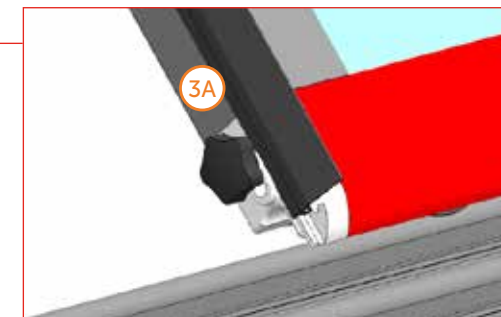
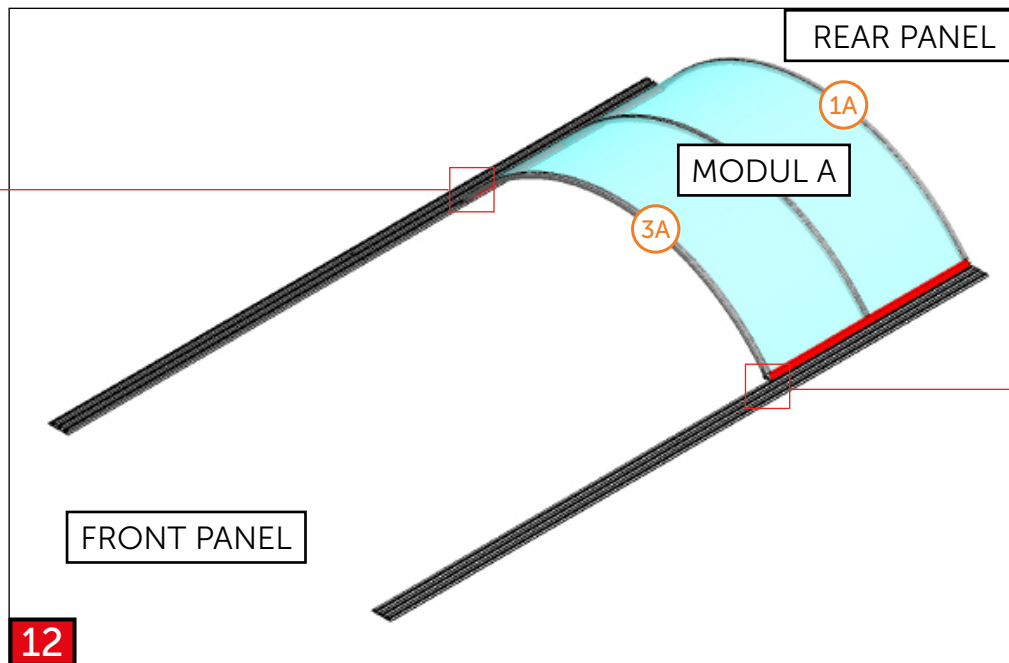
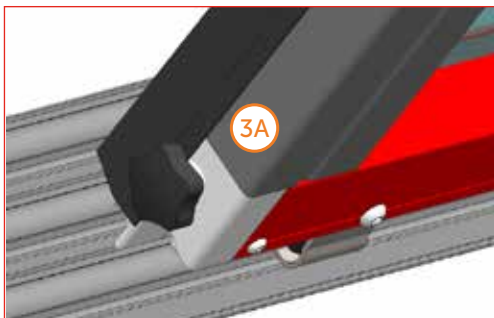


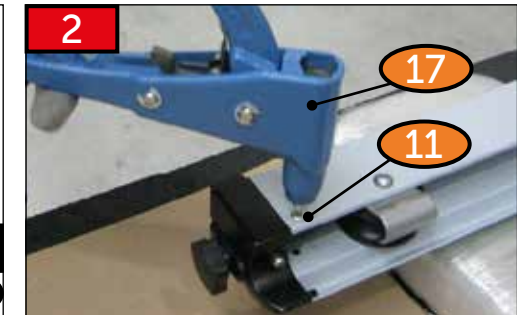
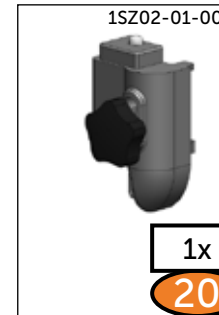
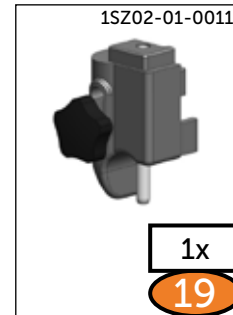
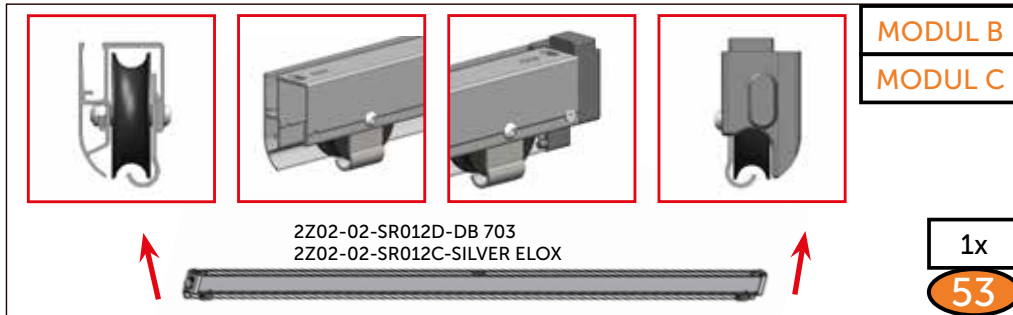
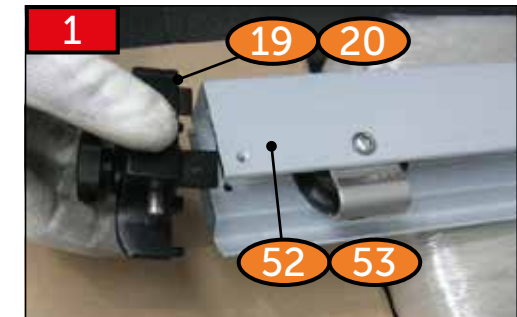
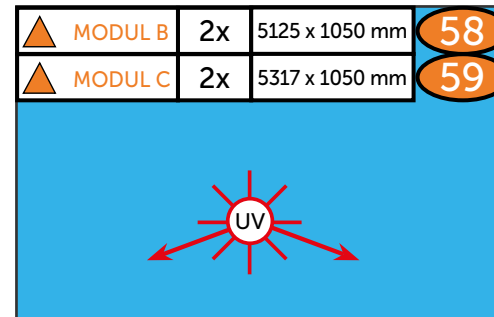
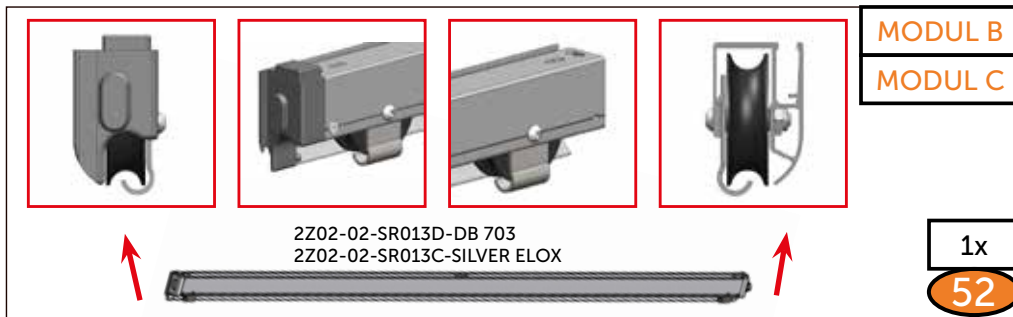
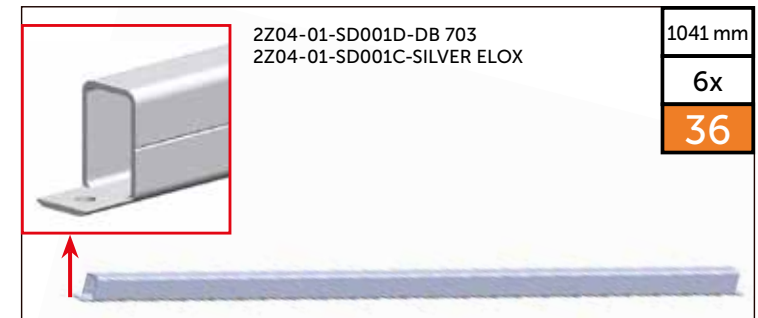
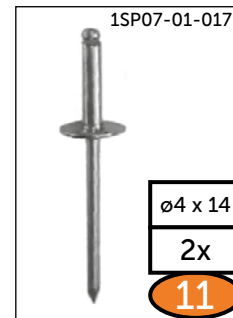
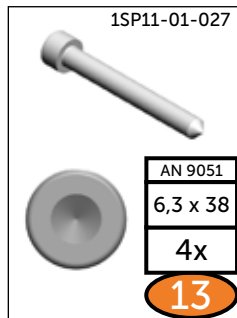
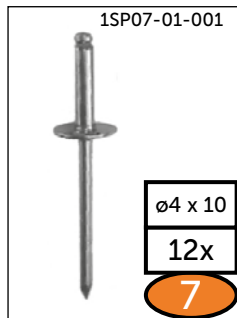
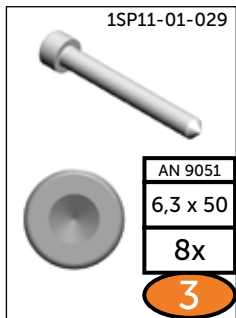
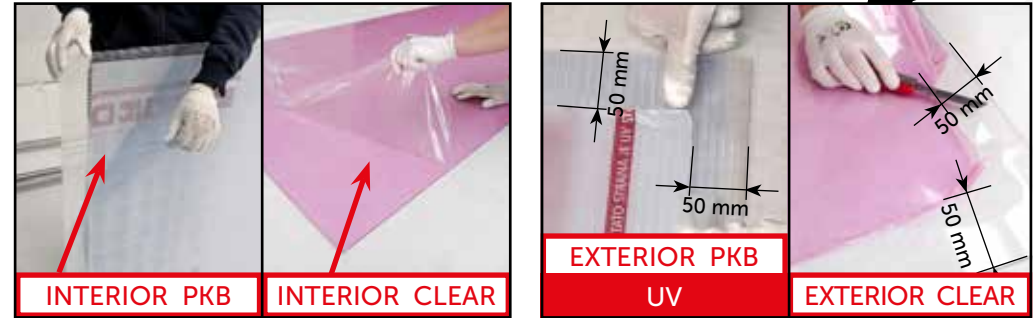
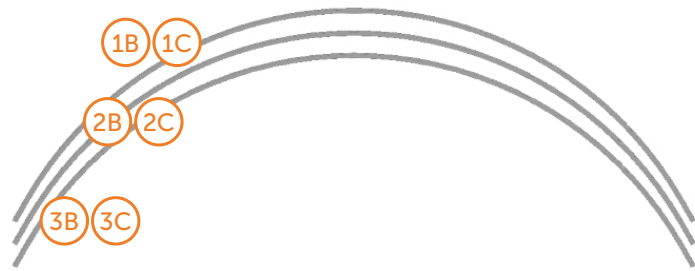


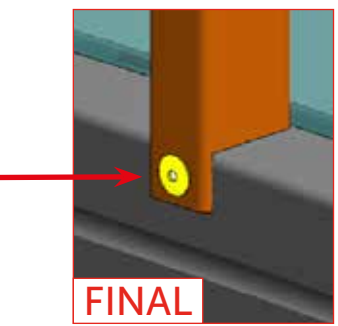
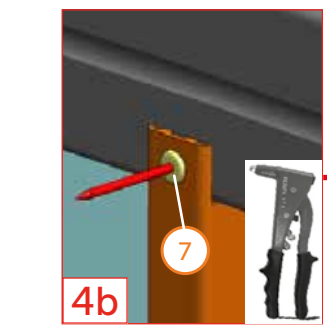
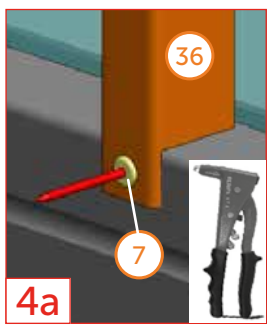
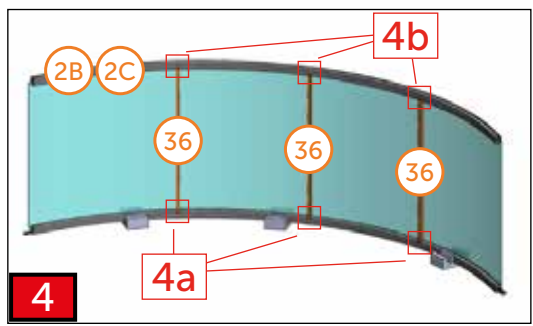
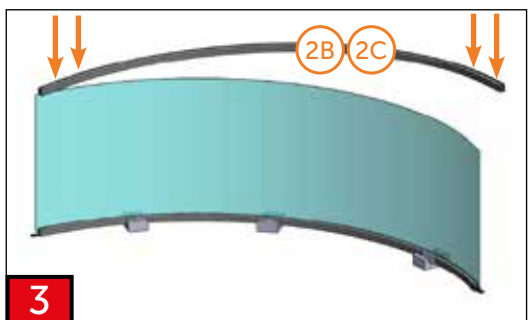
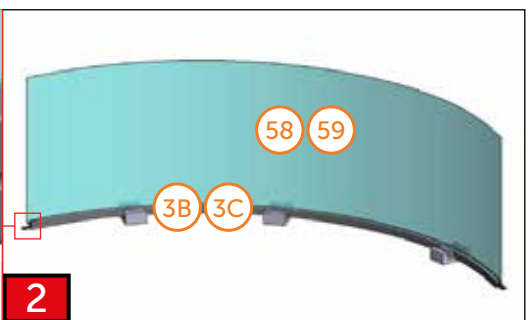
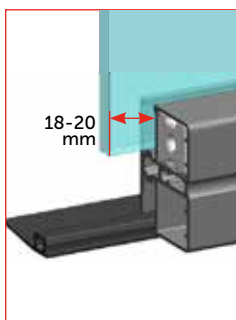
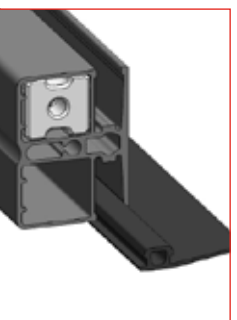
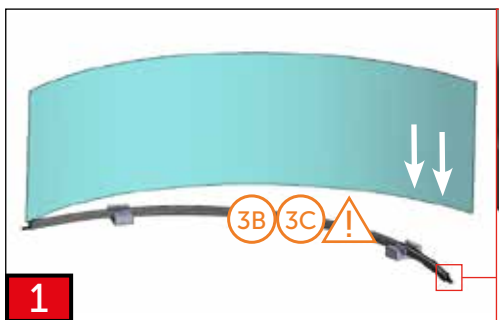
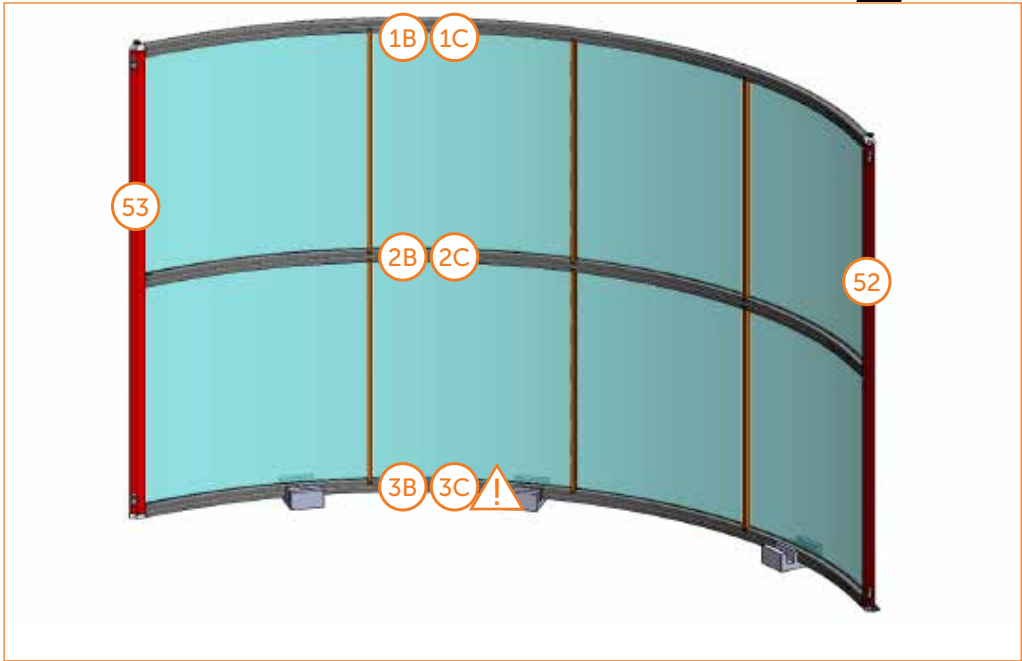
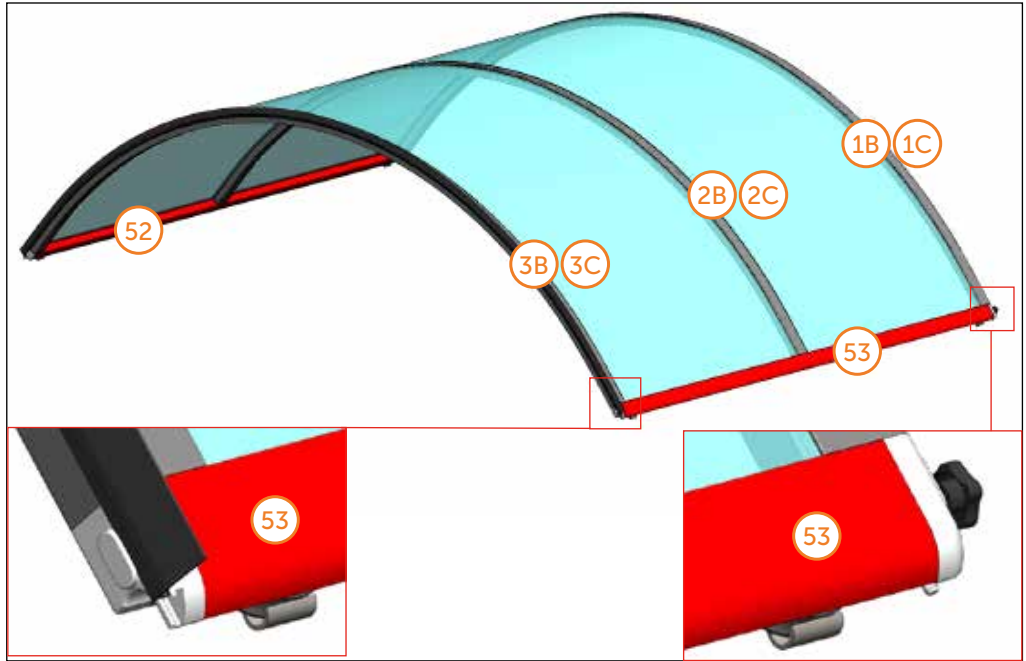


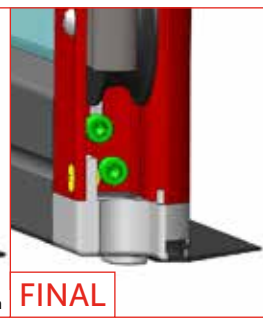
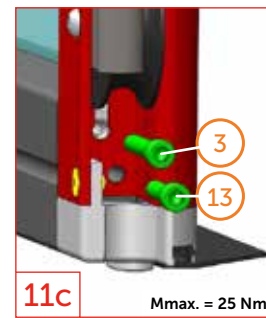
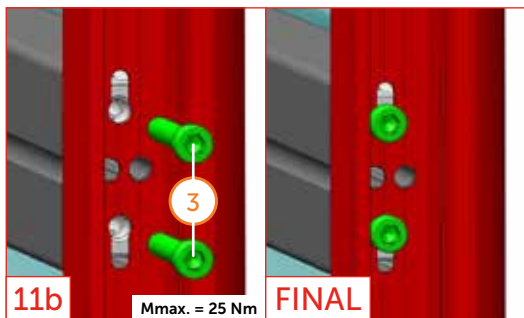
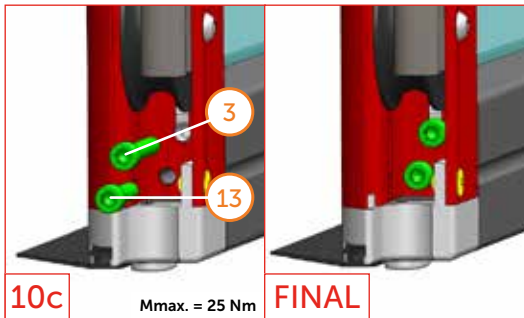
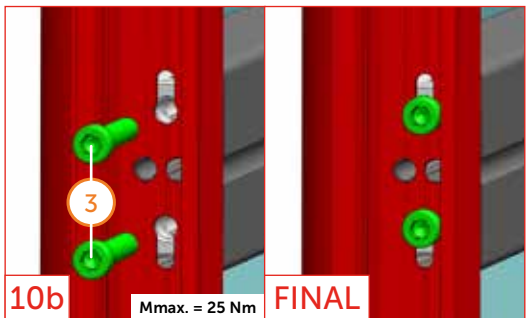
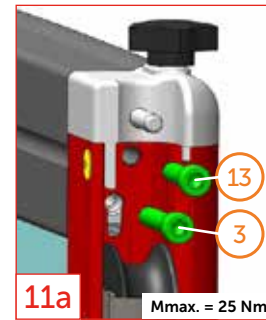
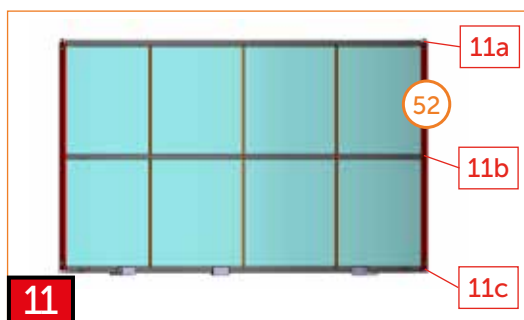
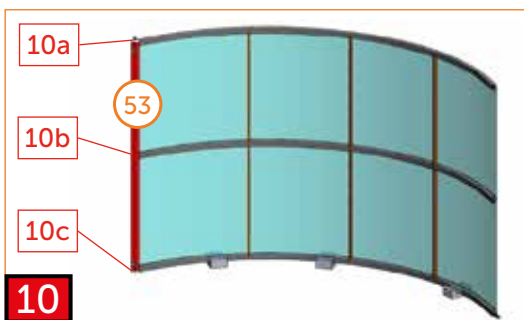
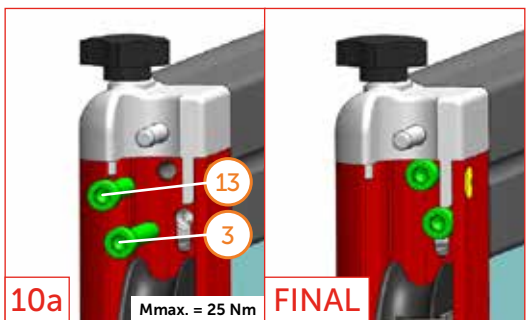
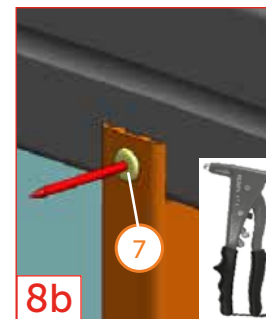
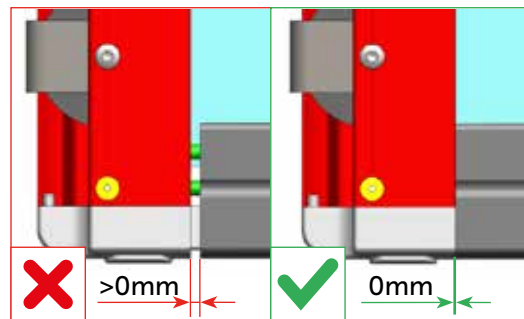
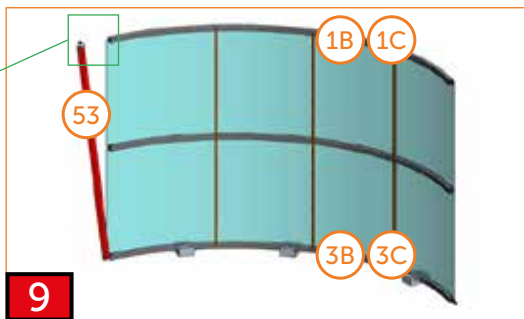
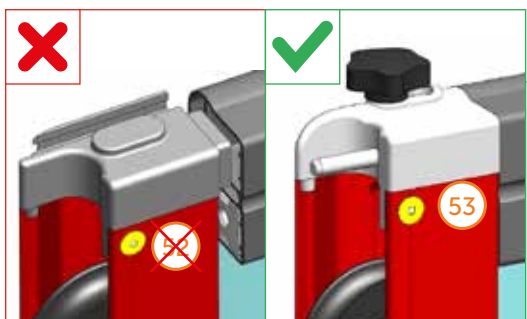
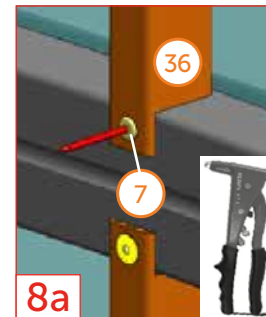
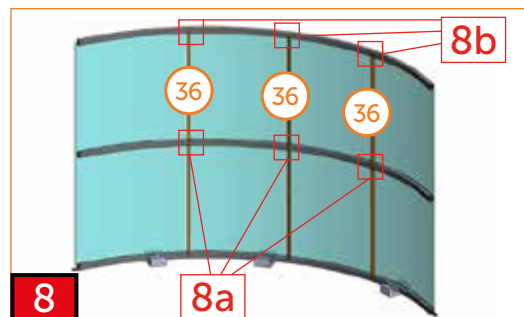
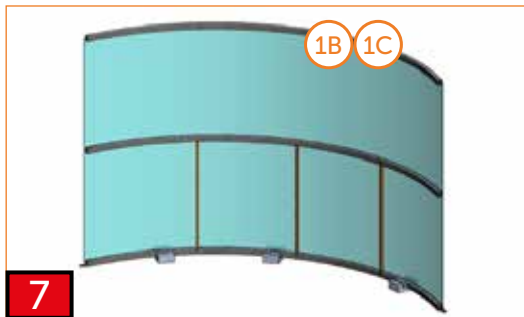
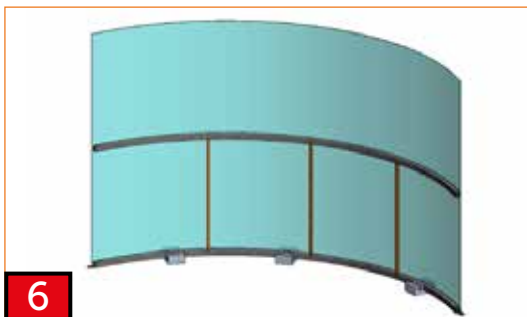


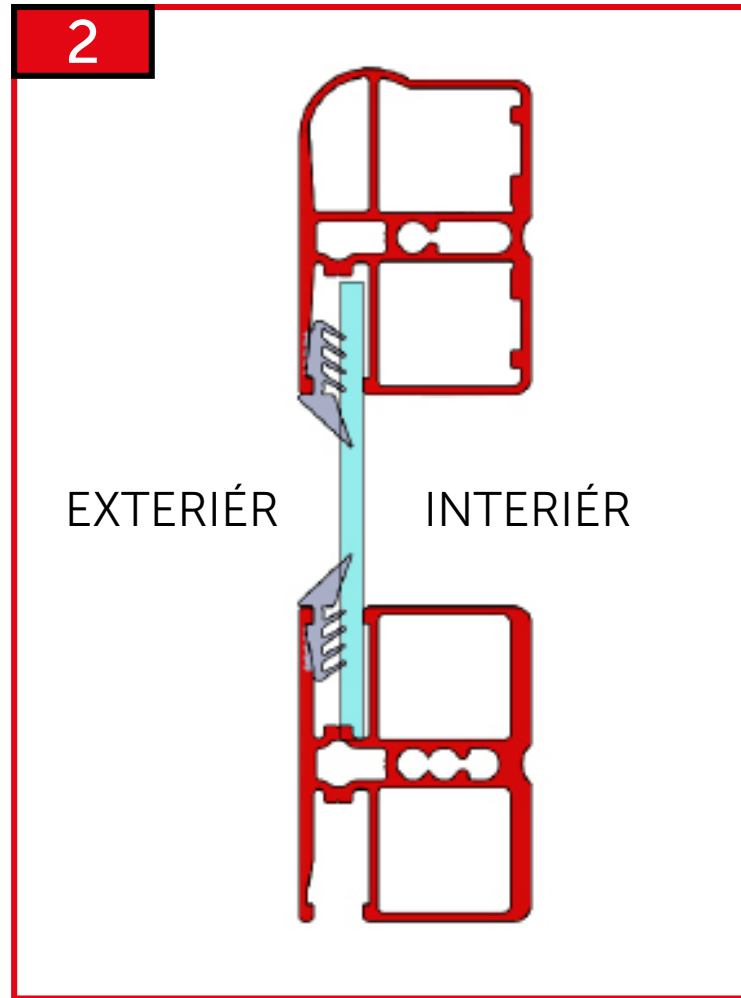
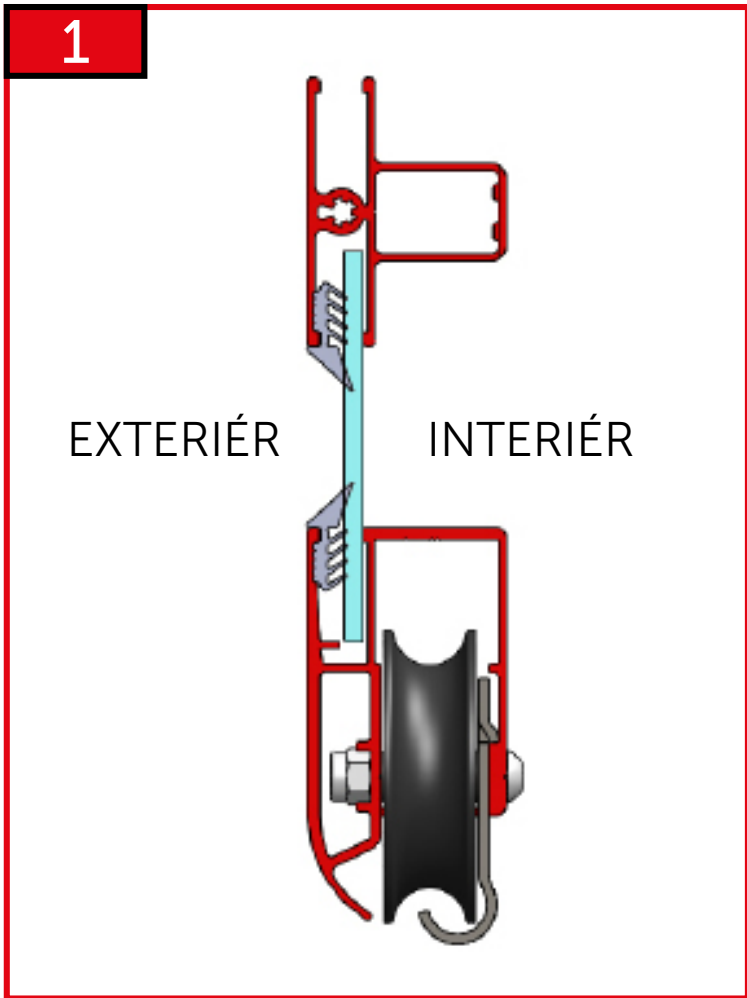


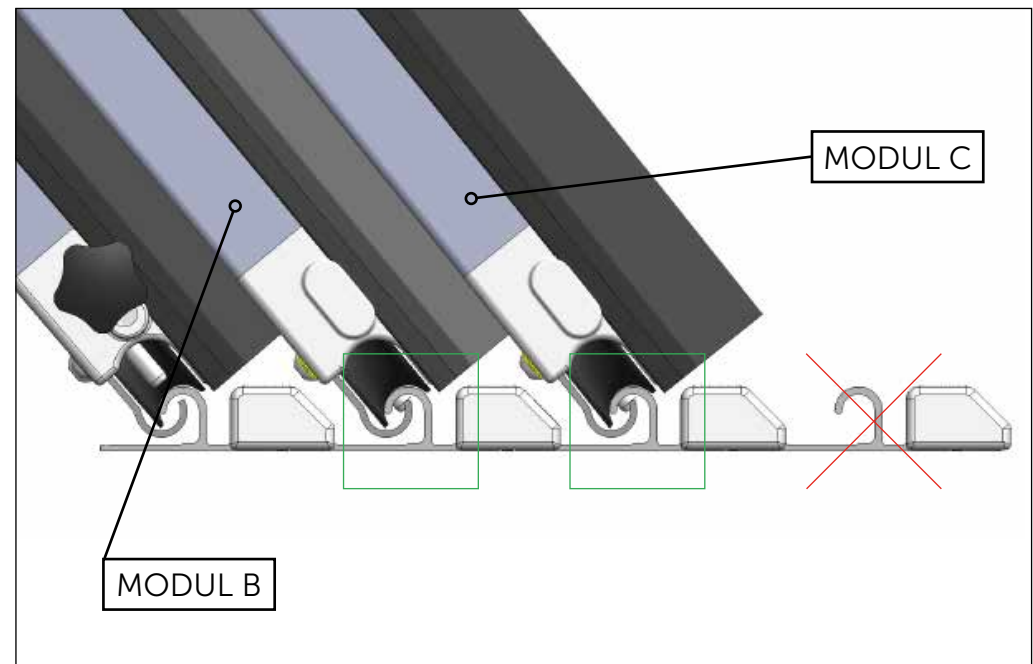
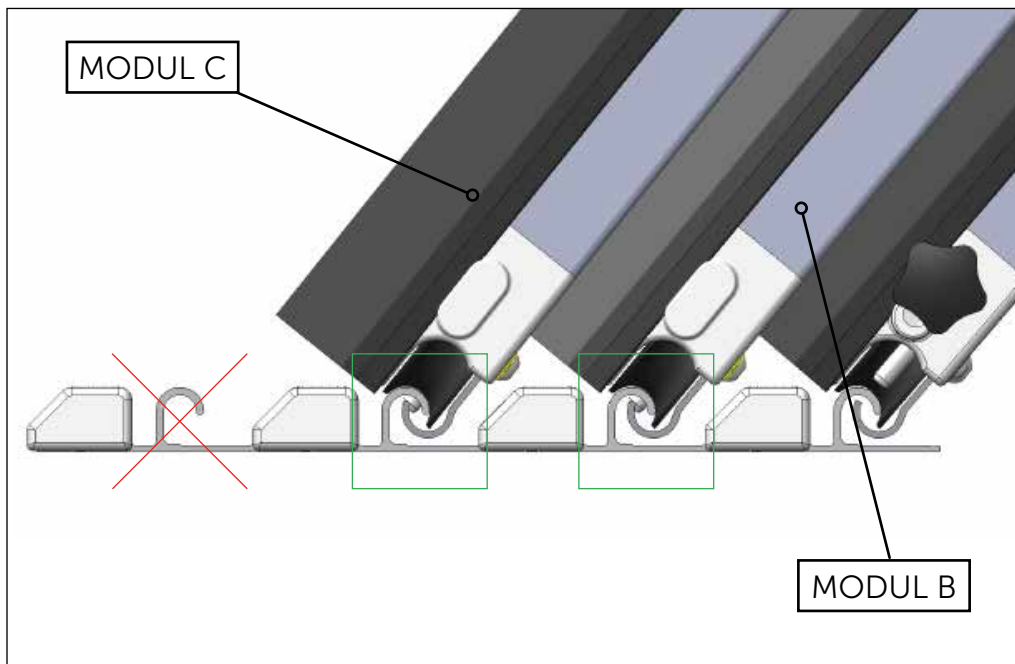
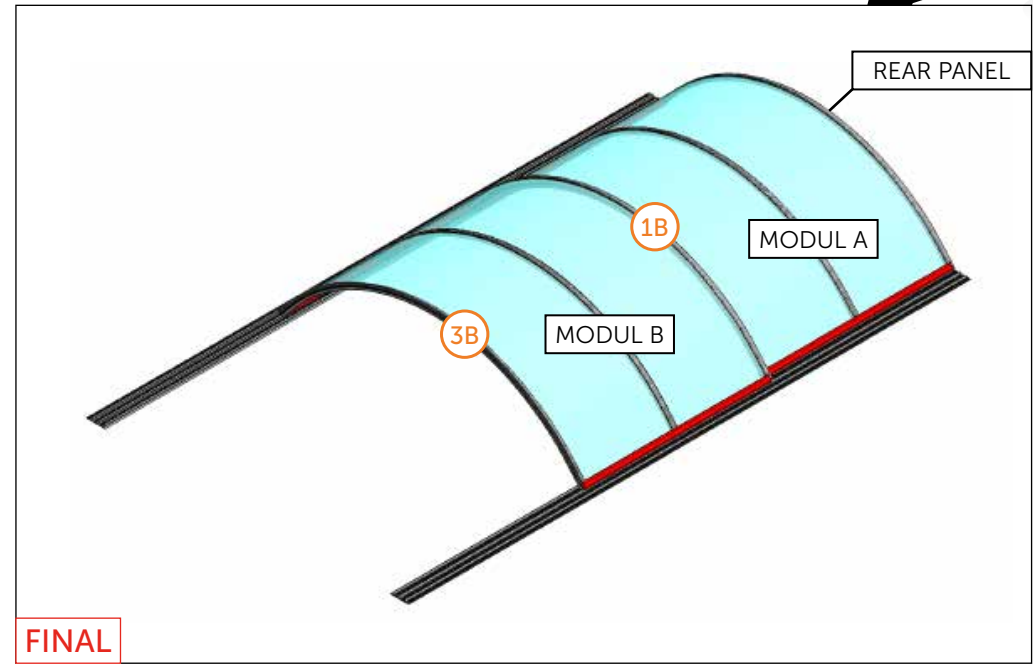
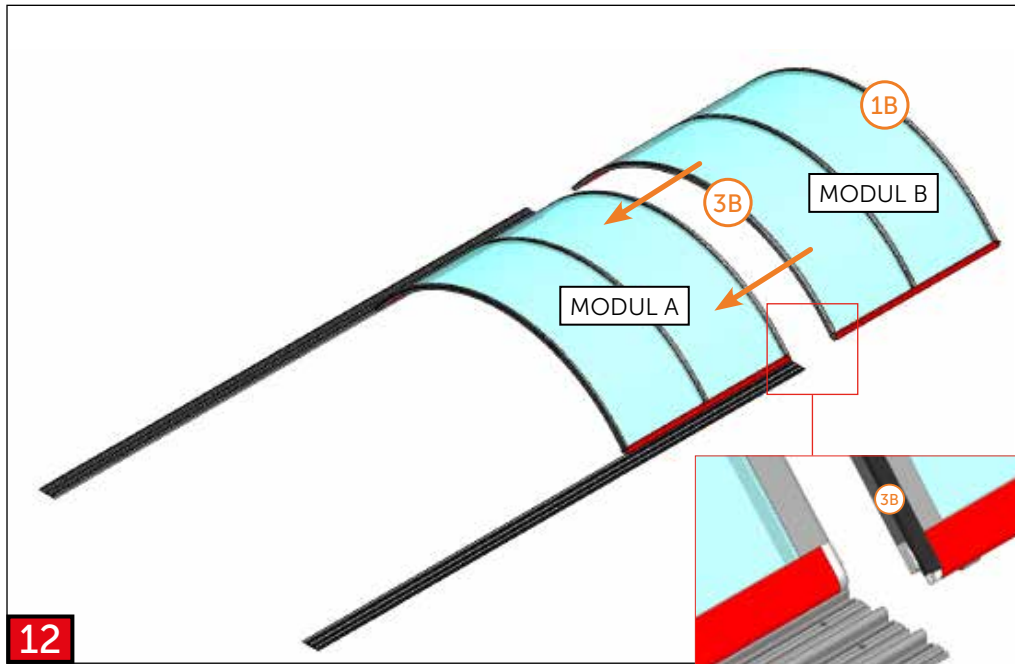














VARIANT 1

DOOR LEFT

PAGE 48-53

PAGE 27-31

VARIANT 2

DOOR RIGHT

PAGE 54-60

PAGE 32-36

VARIANT 3

DOOR RIGHT

PAGE 54-60

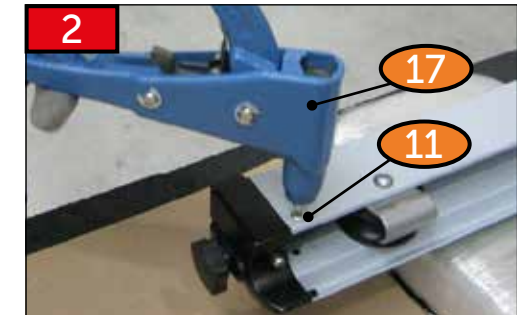
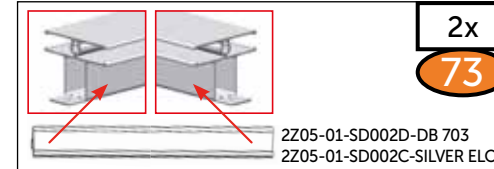
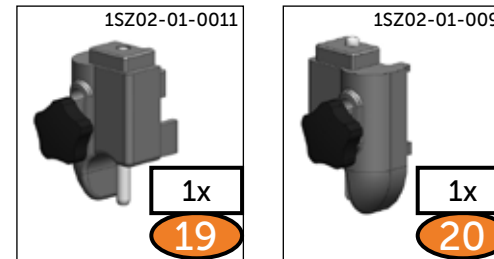
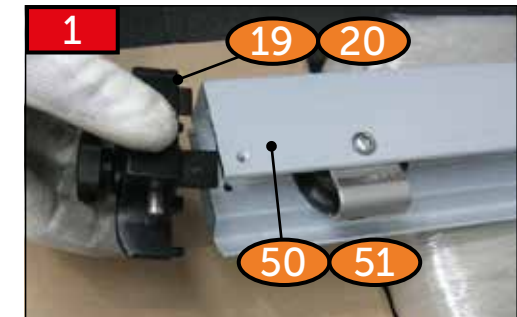
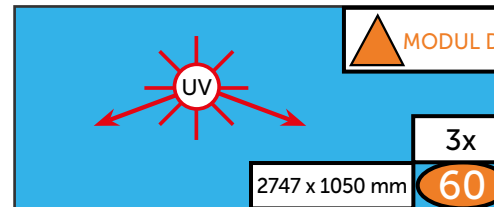
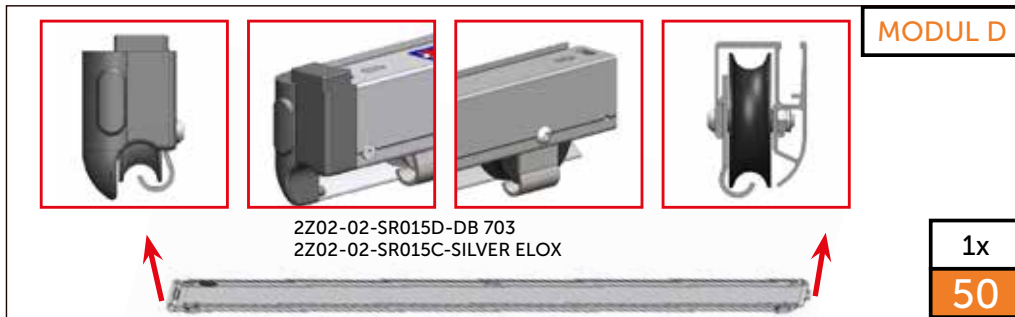
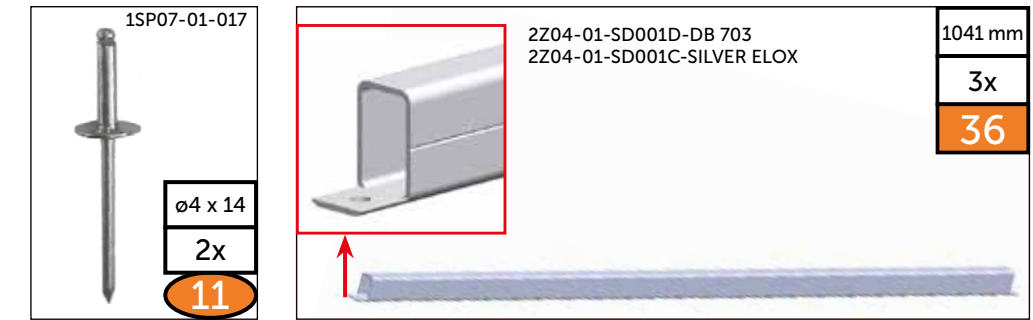
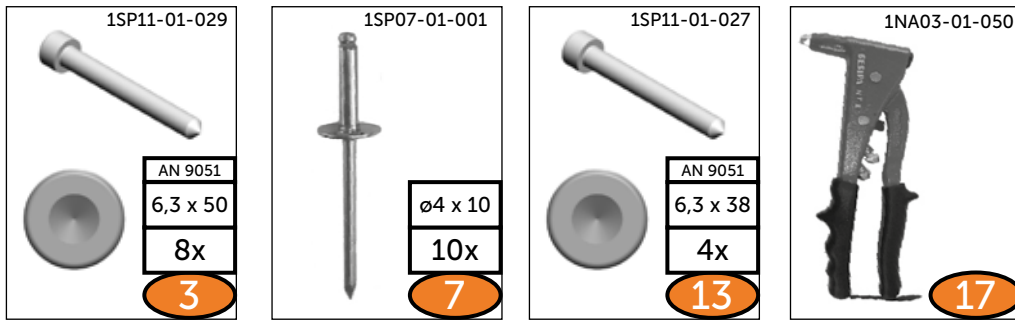
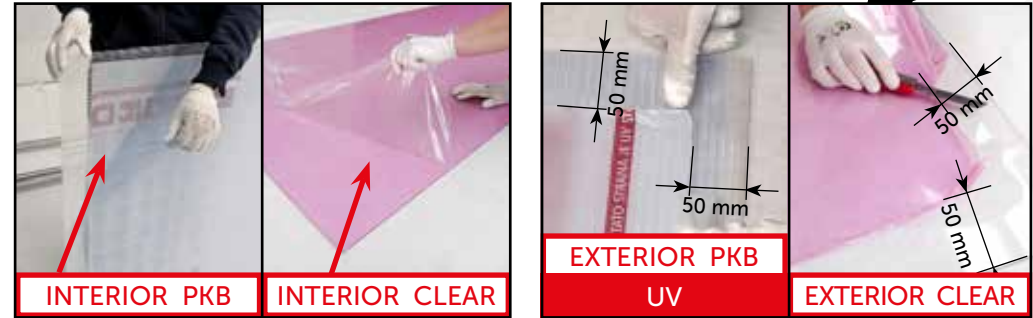
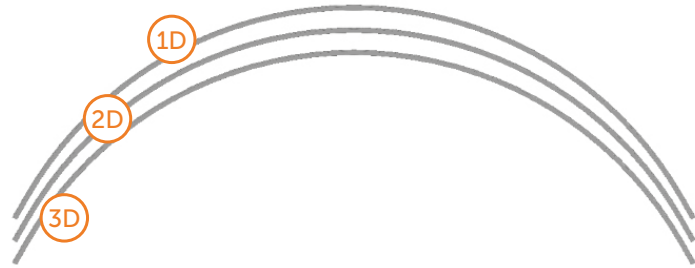
PAGE 37-41

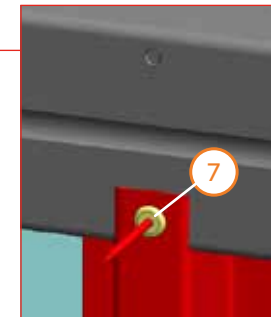
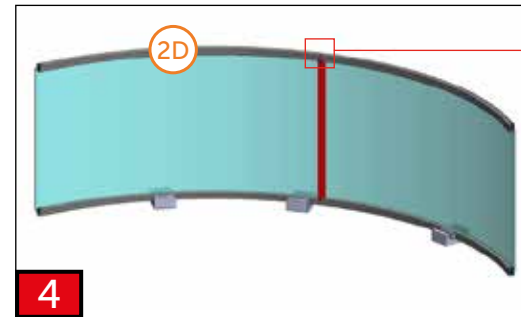
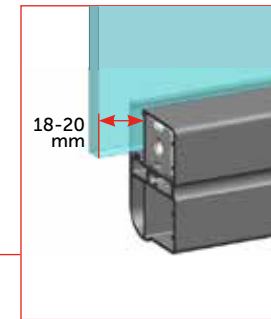
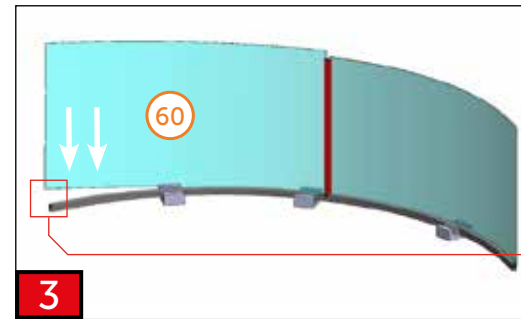
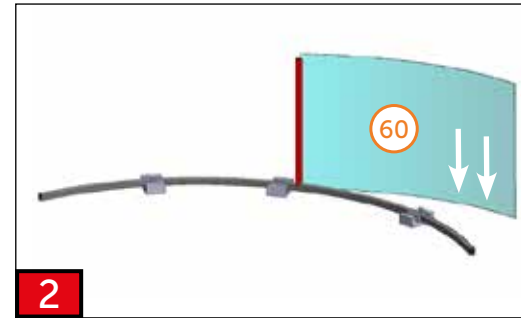
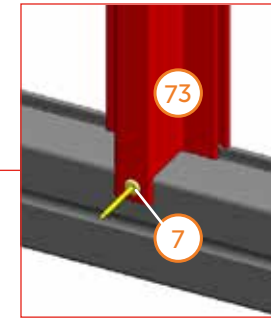
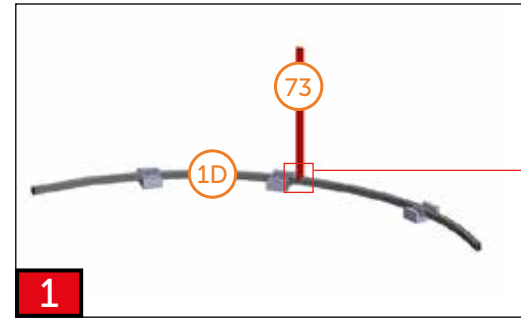
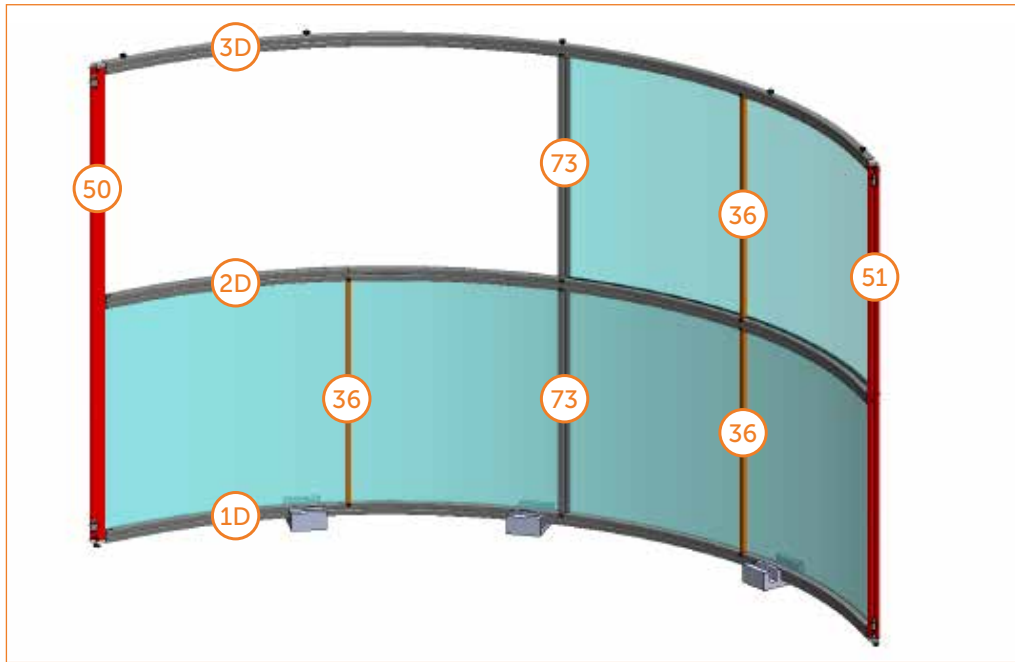
VARIANT 4

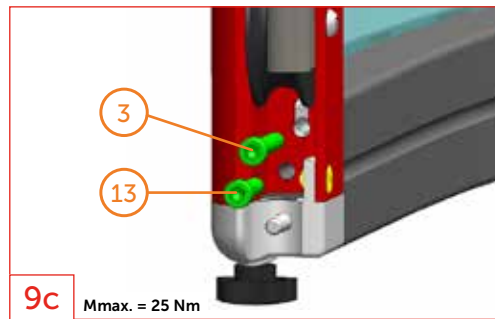
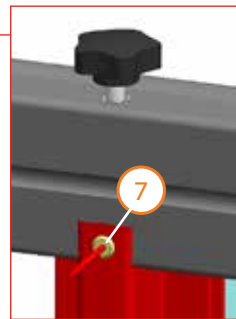
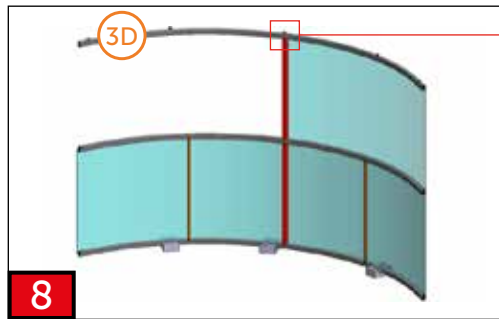
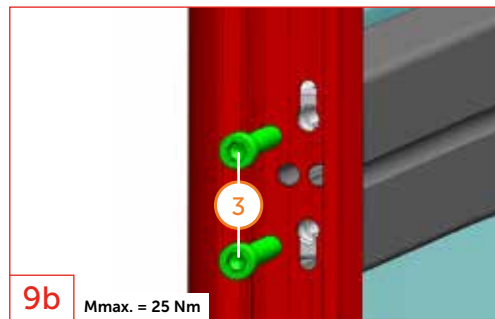
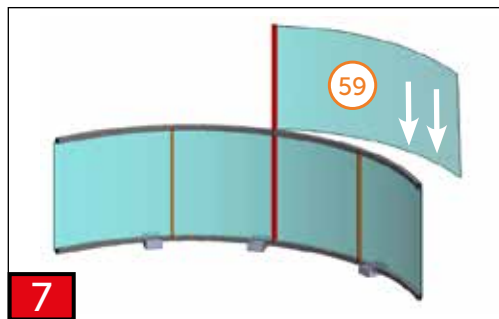
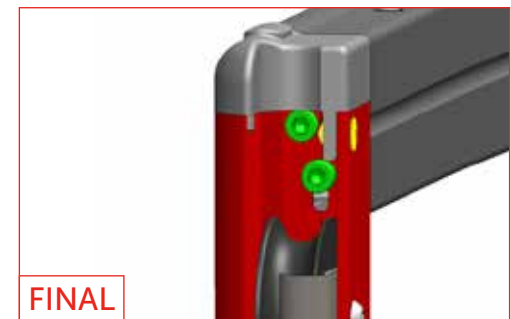
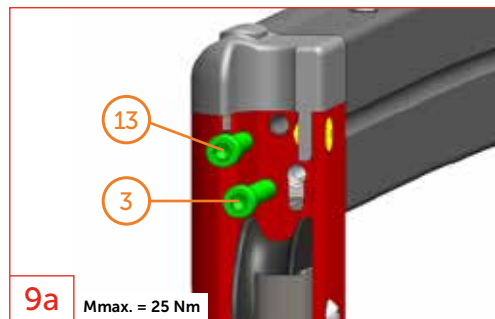
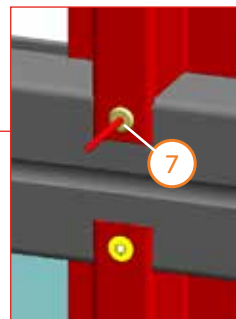
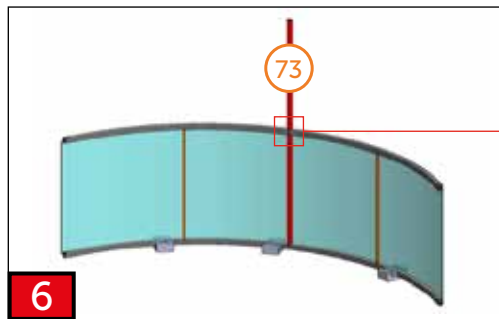
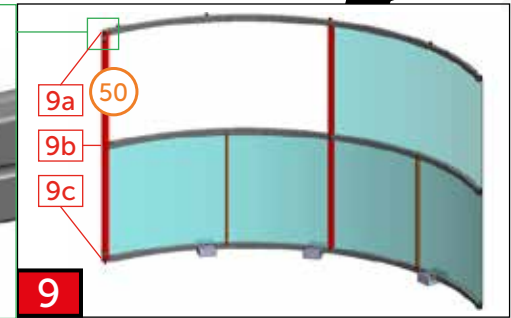
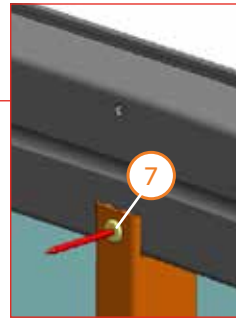
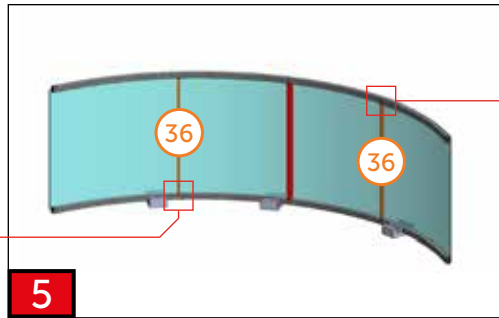
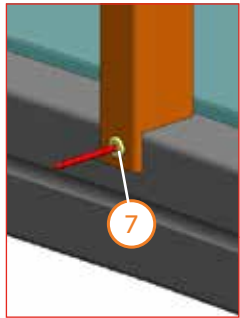
DOOR LEFT

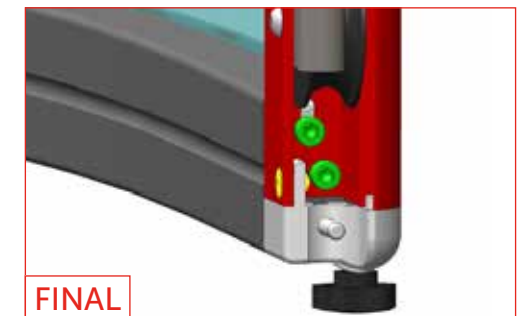
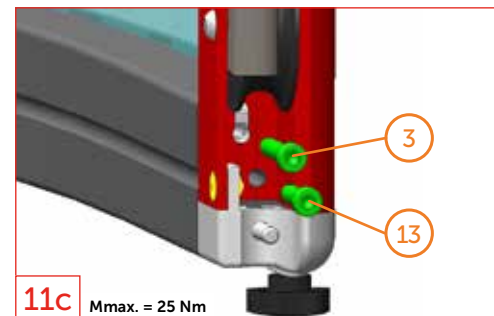
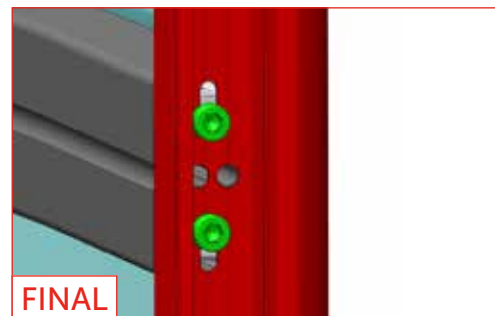
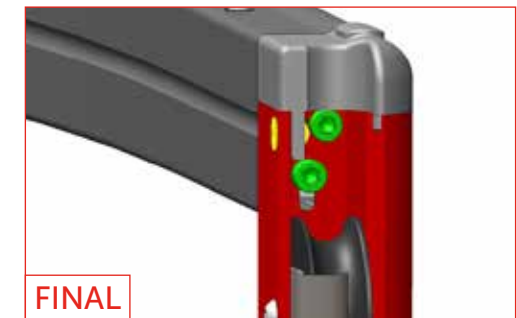
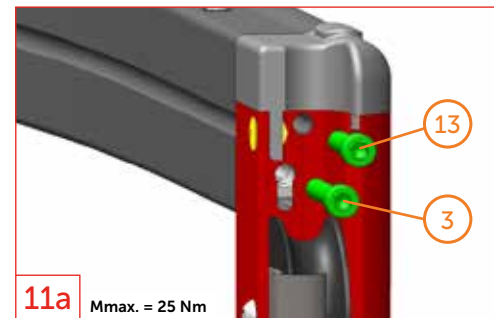
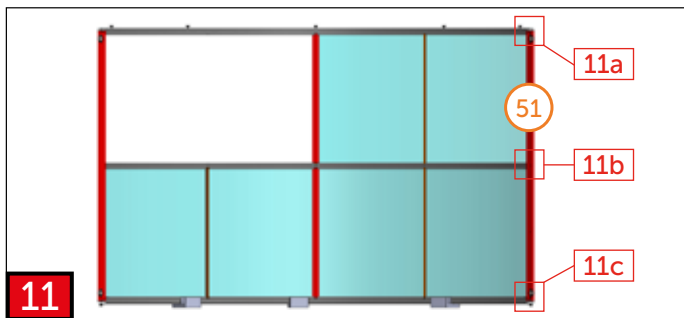
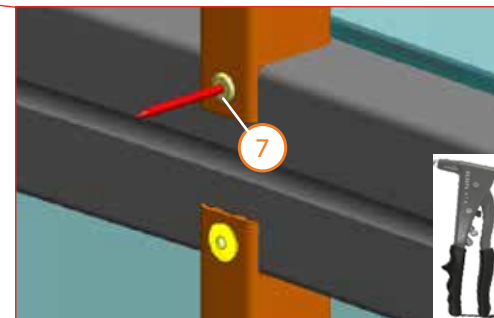
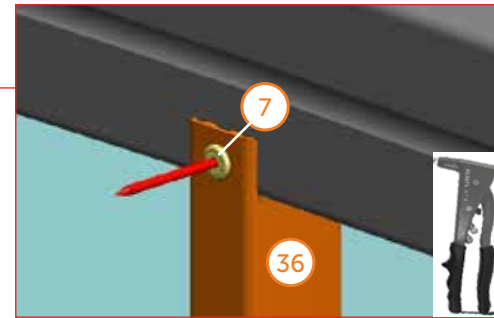
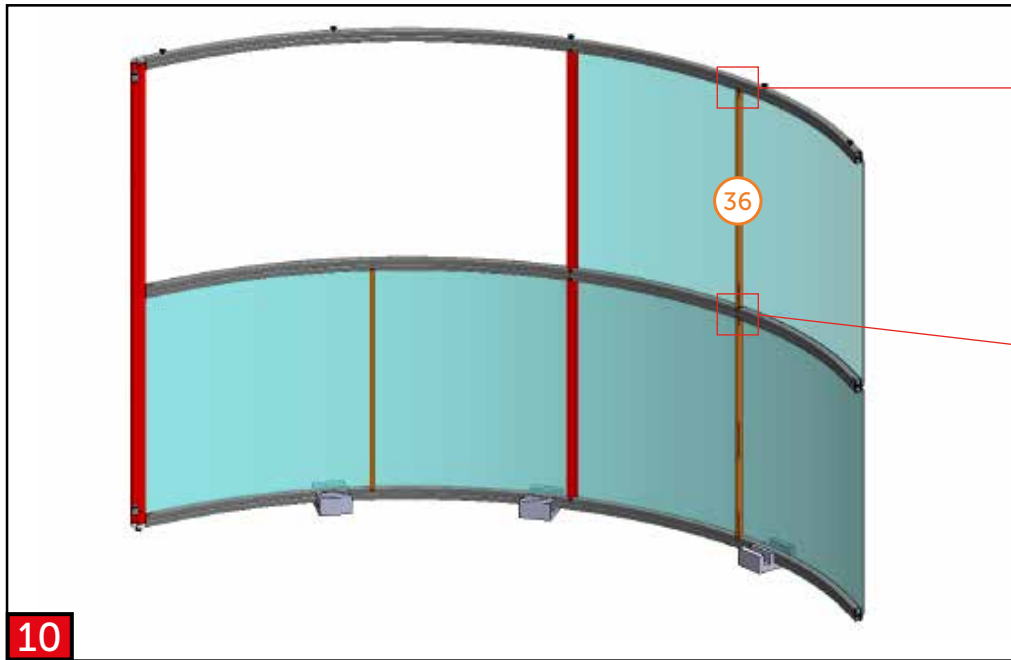
PAGE 48-53

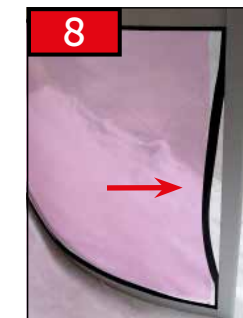
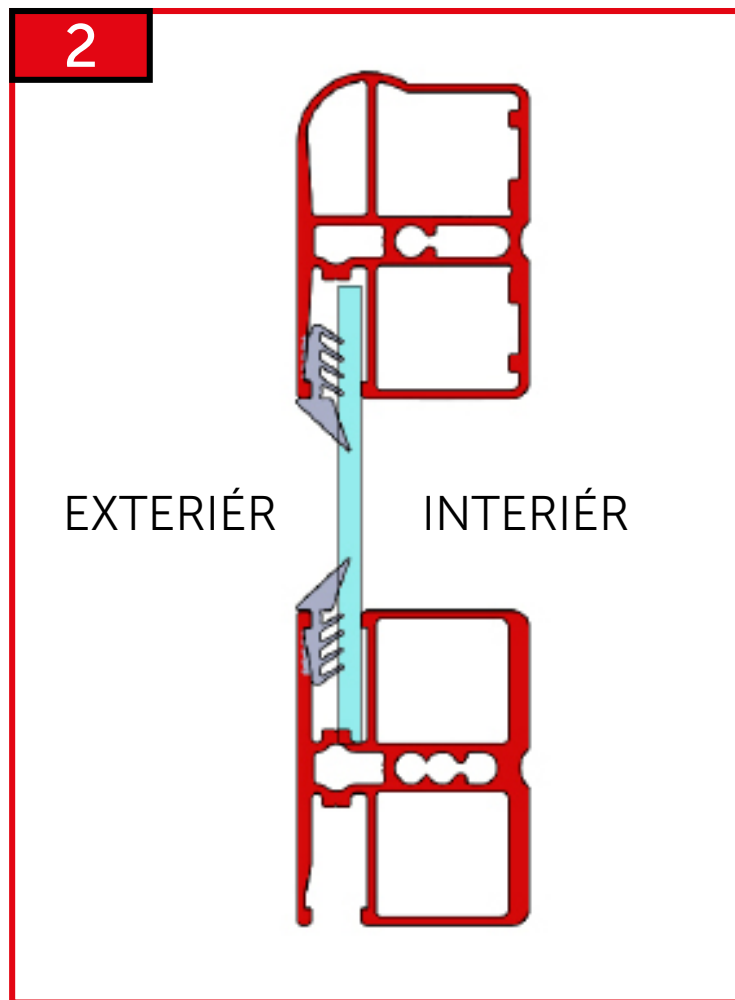
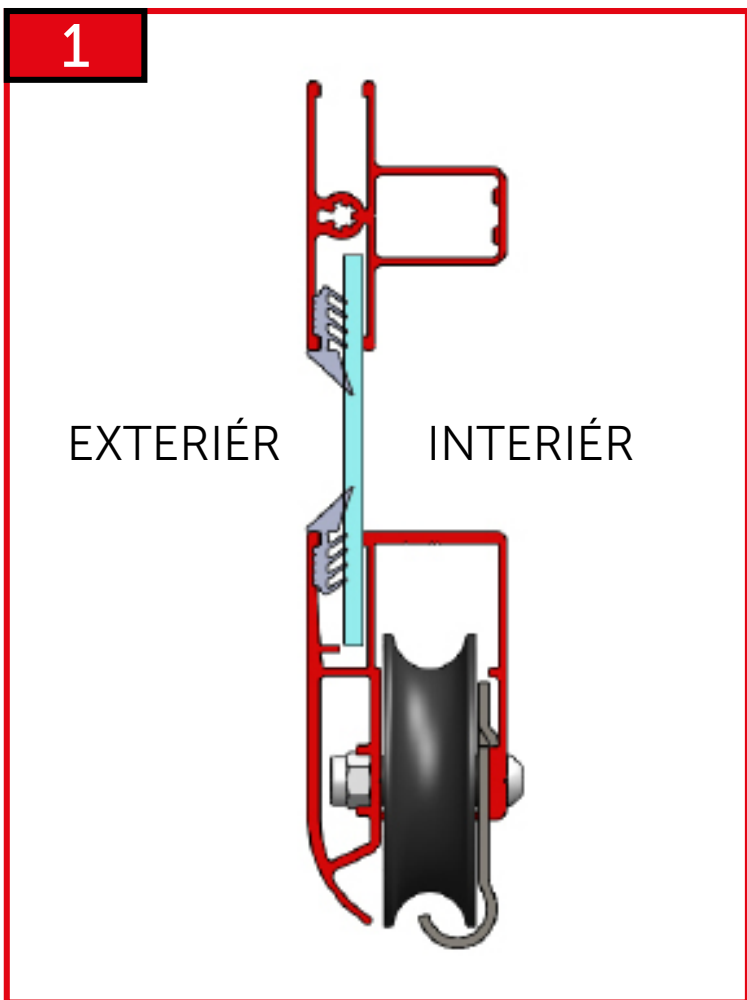
PAGE 42-46

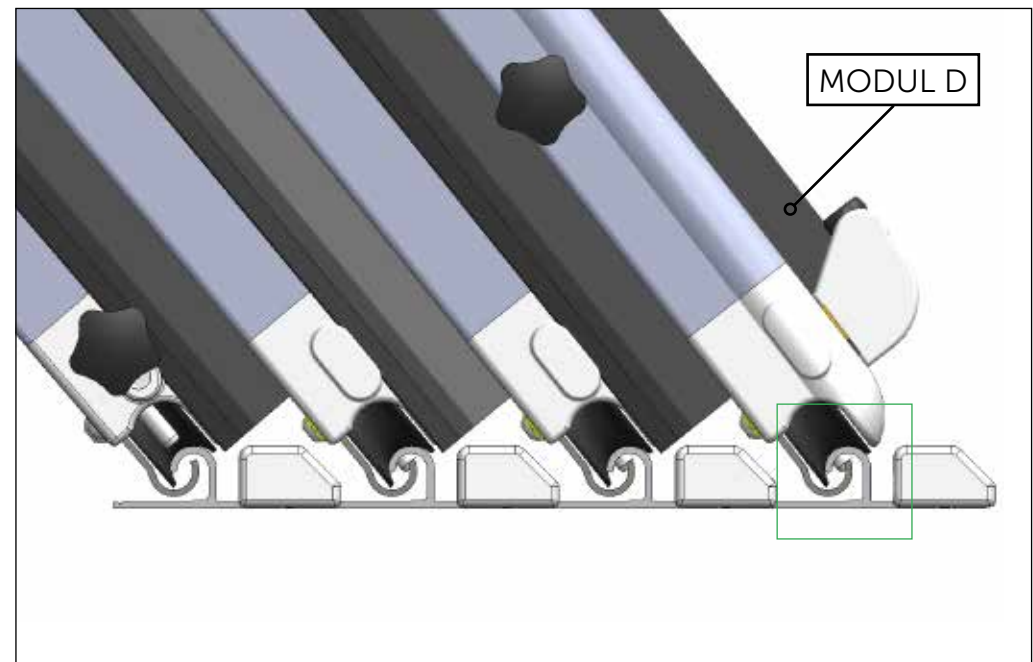
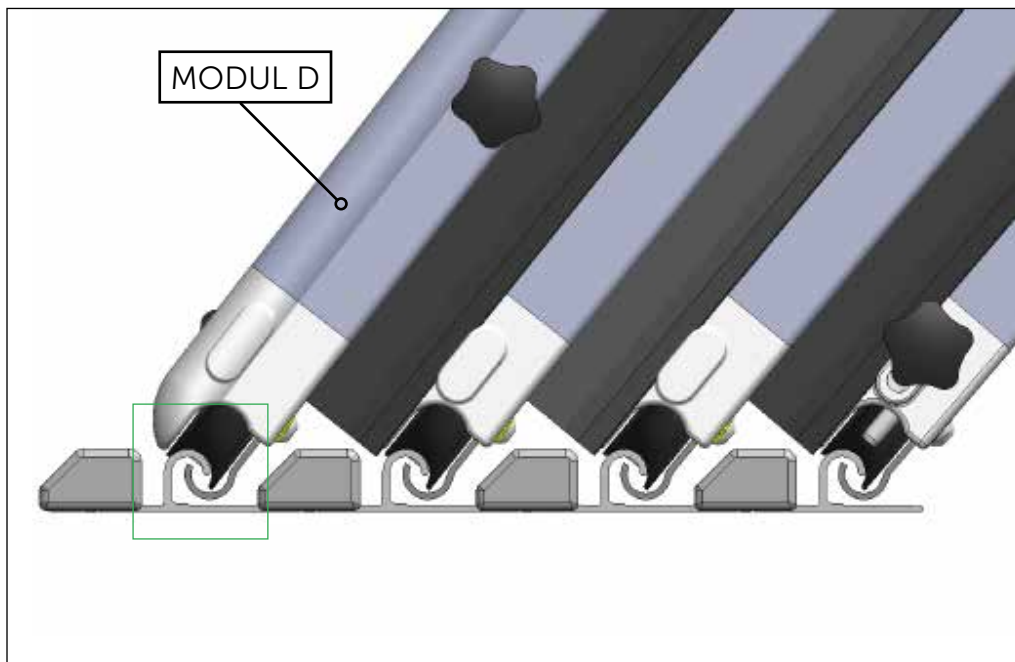
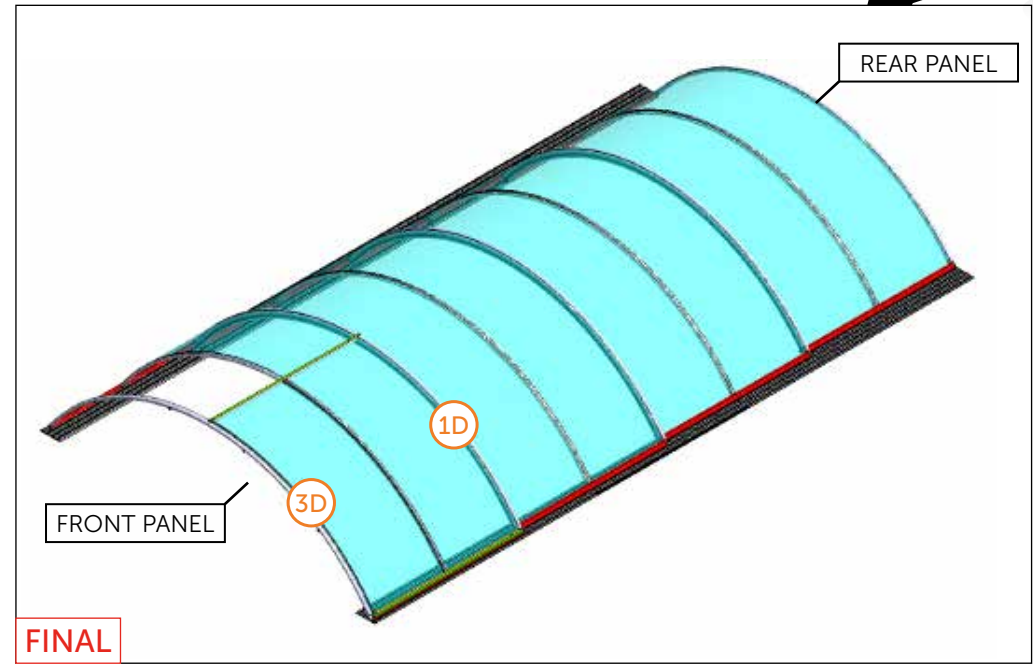
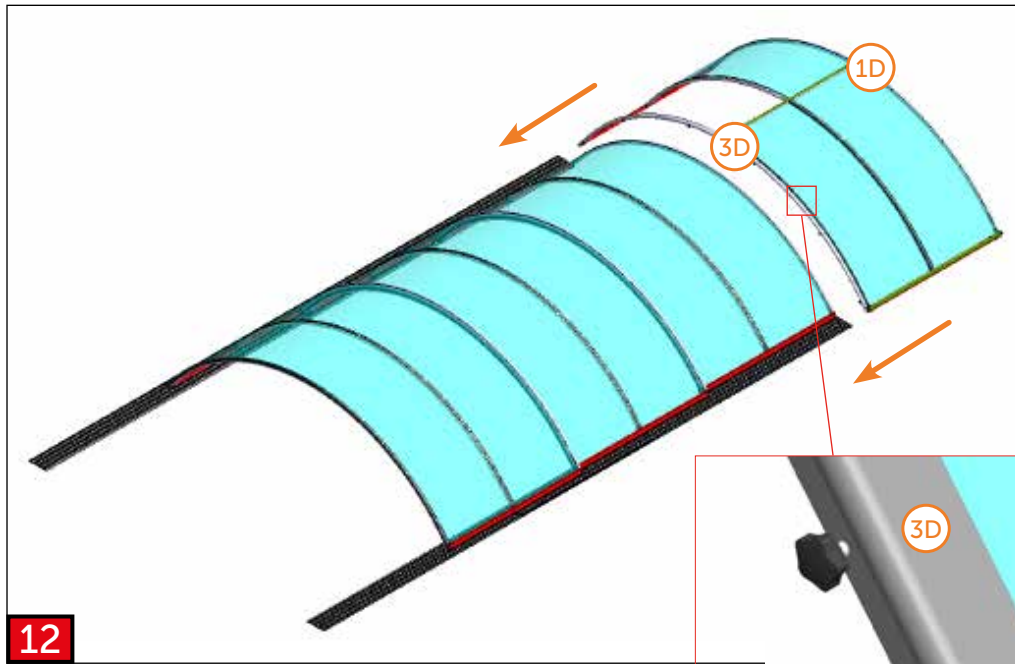


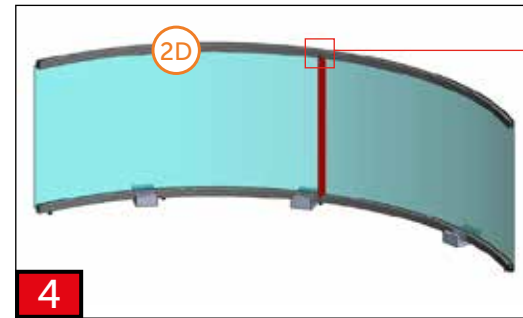
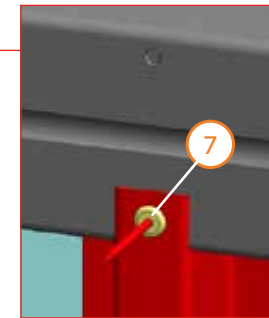
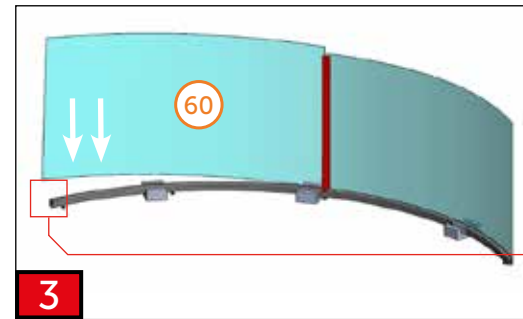
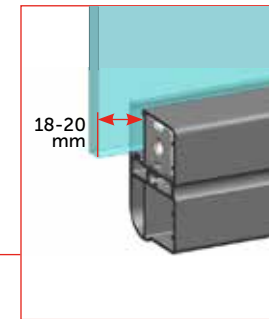
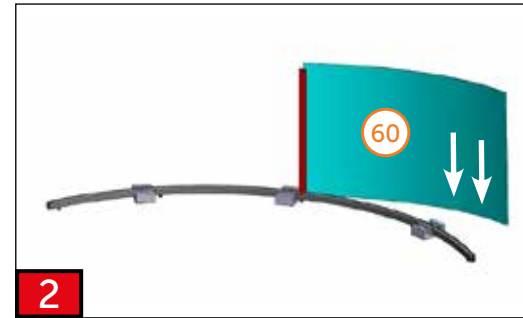
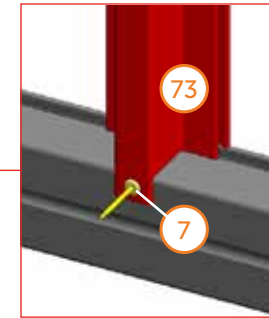
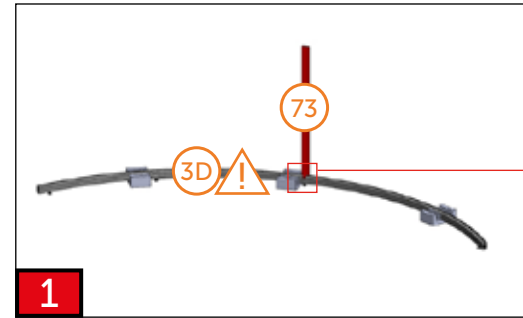
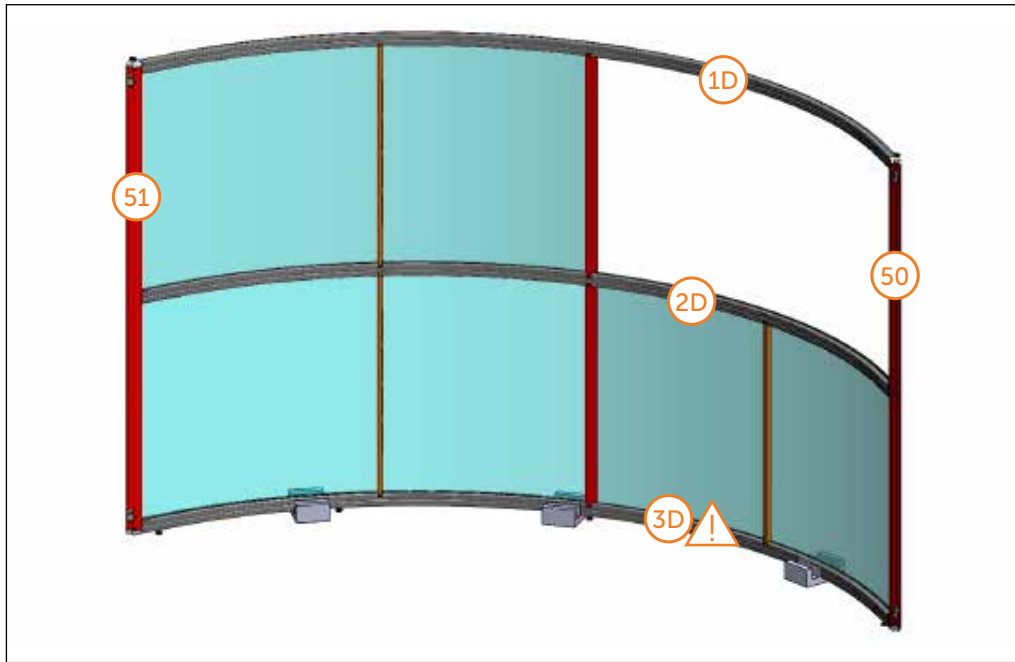














5

6

7

8

9

9a $M_{max.} = 25 \text{ Nm}$

9b $M_{max.} = 25 \text{ Nm}$

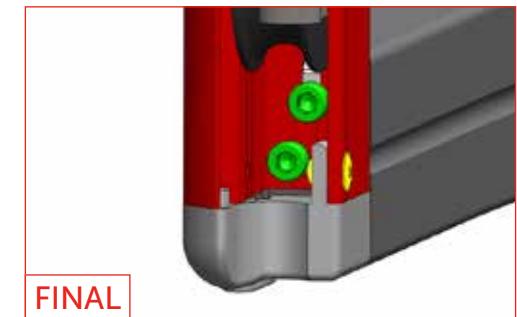
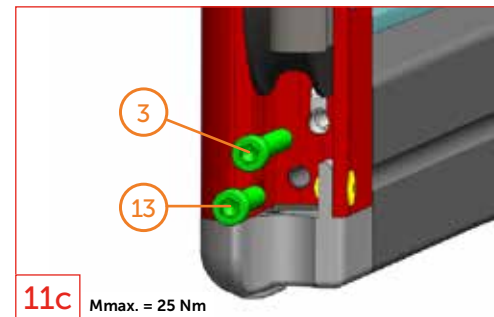
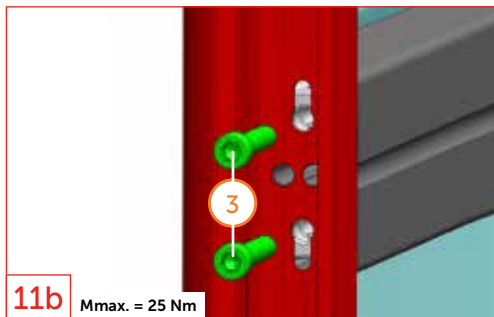
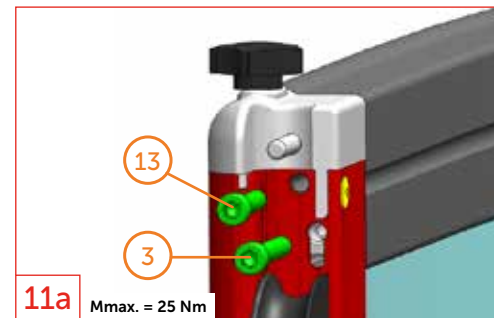
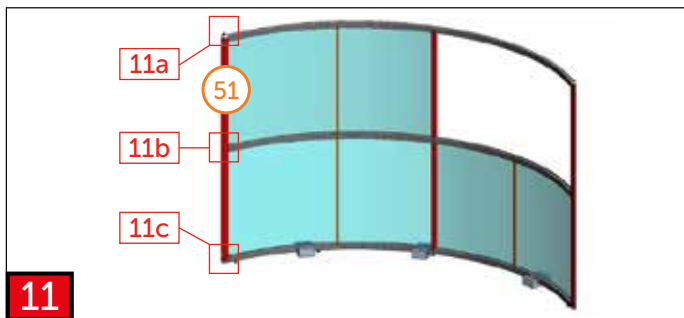
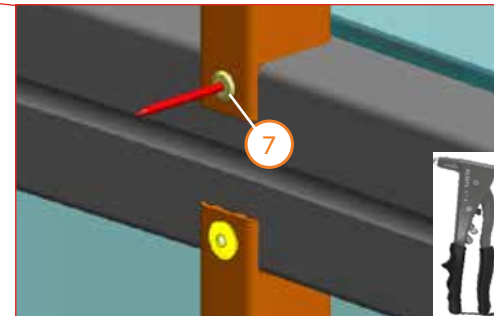
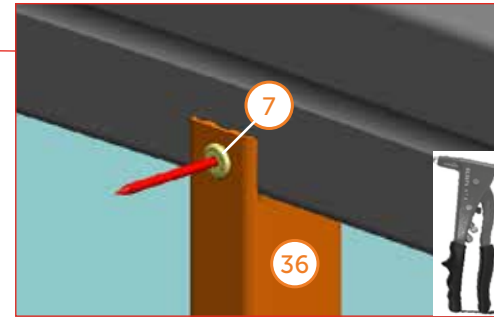
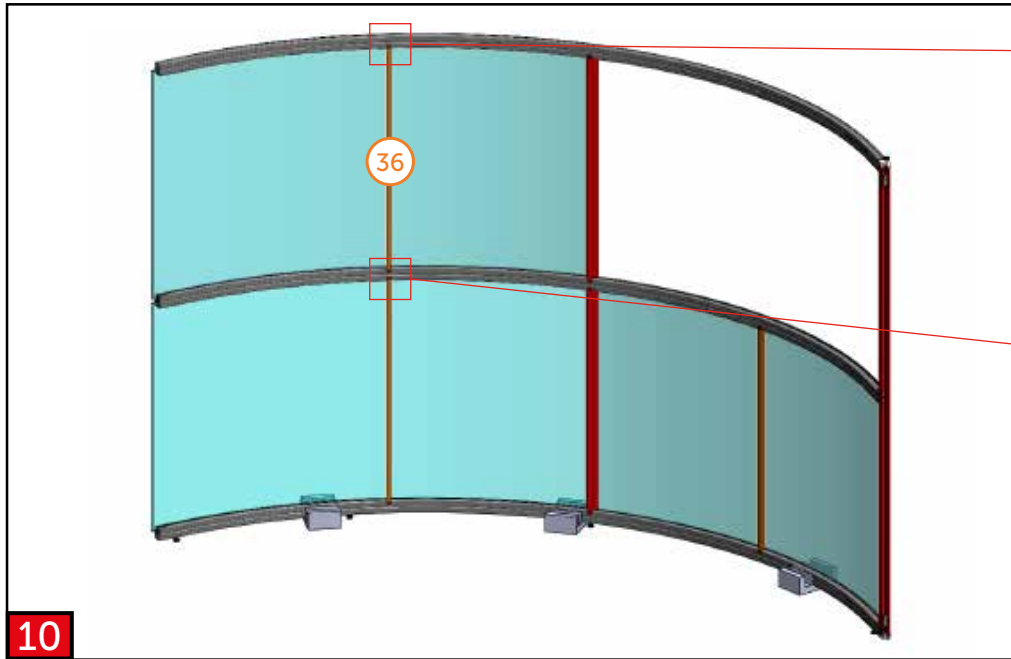
9c $M_{max.} = 25 \text{ Nm}$

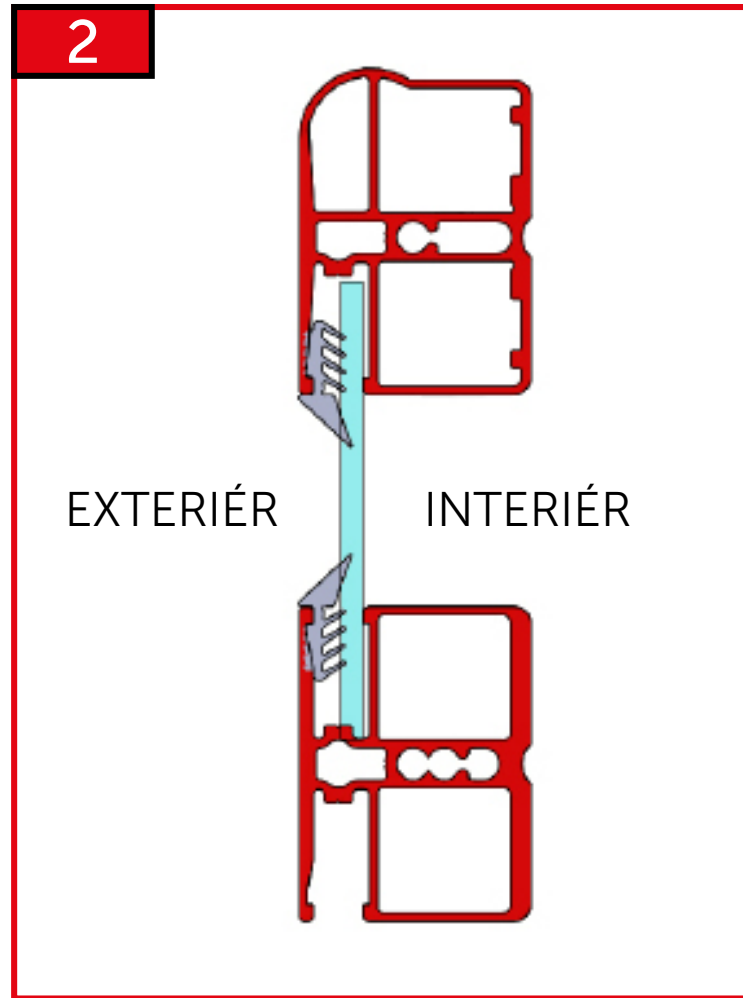
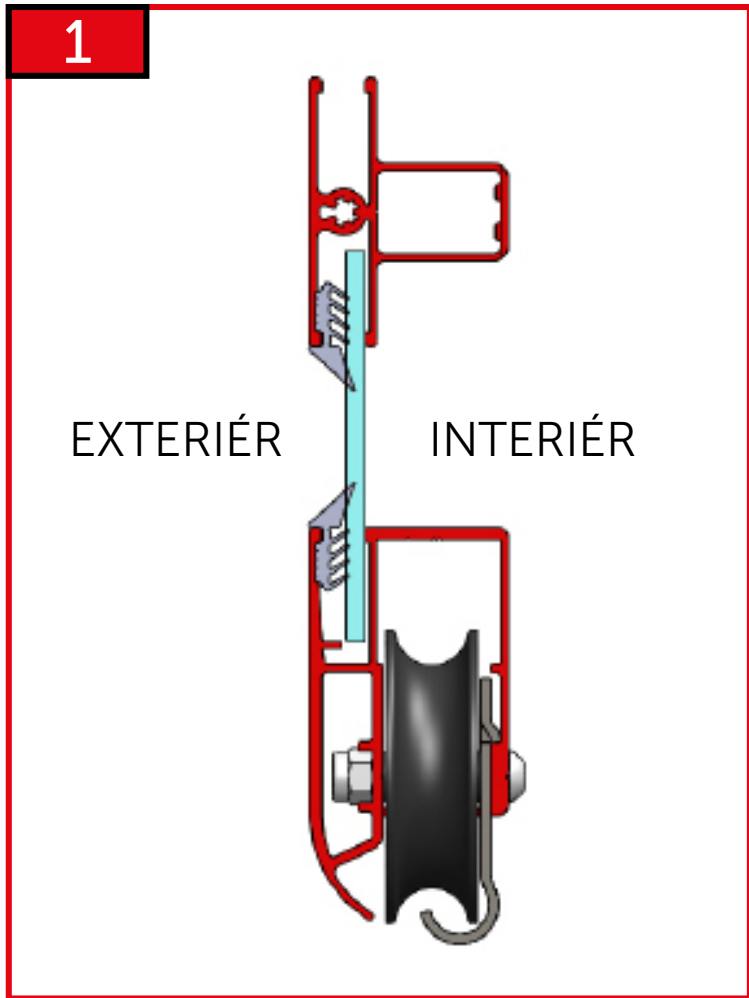
FINAL

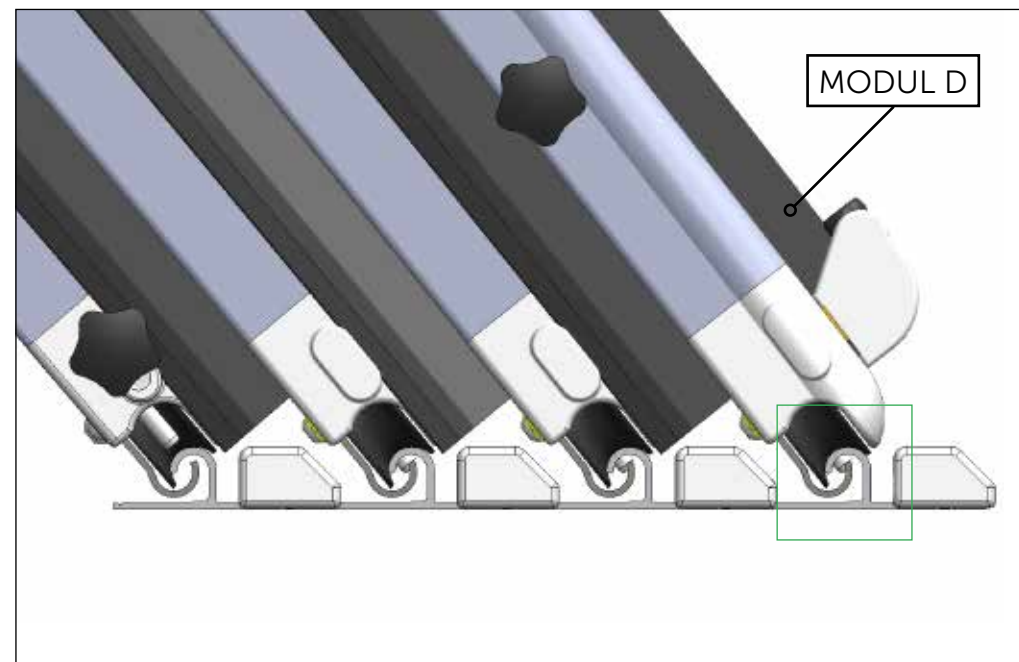
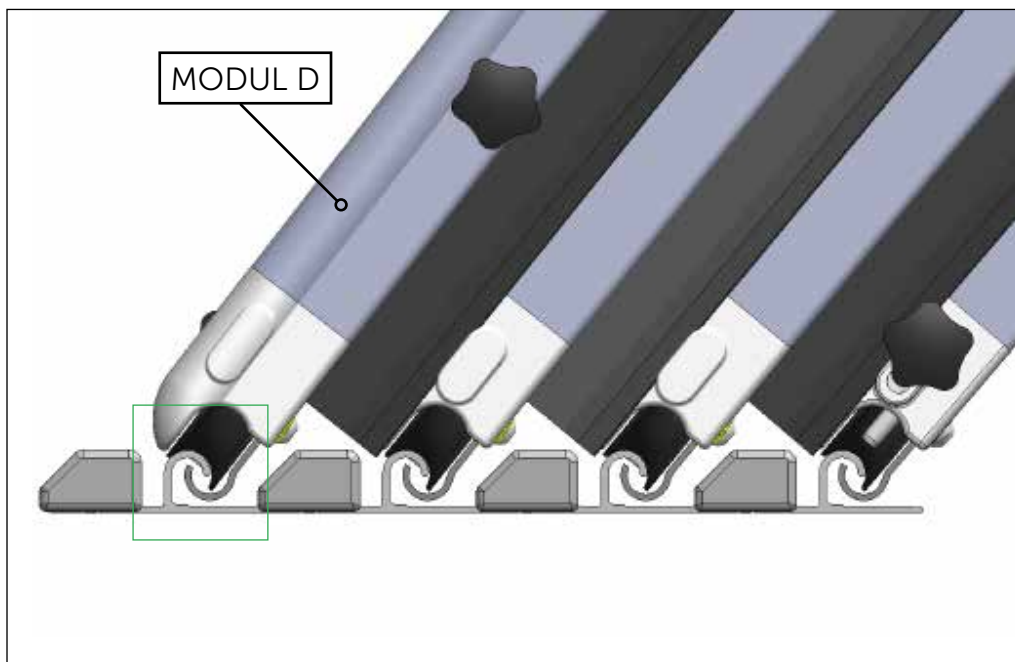
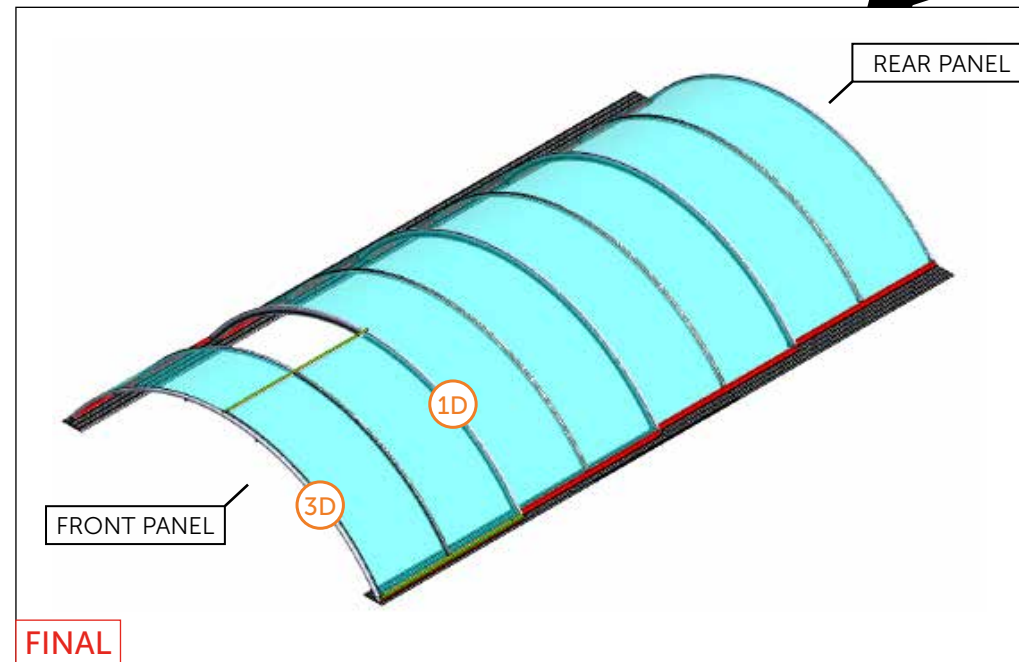
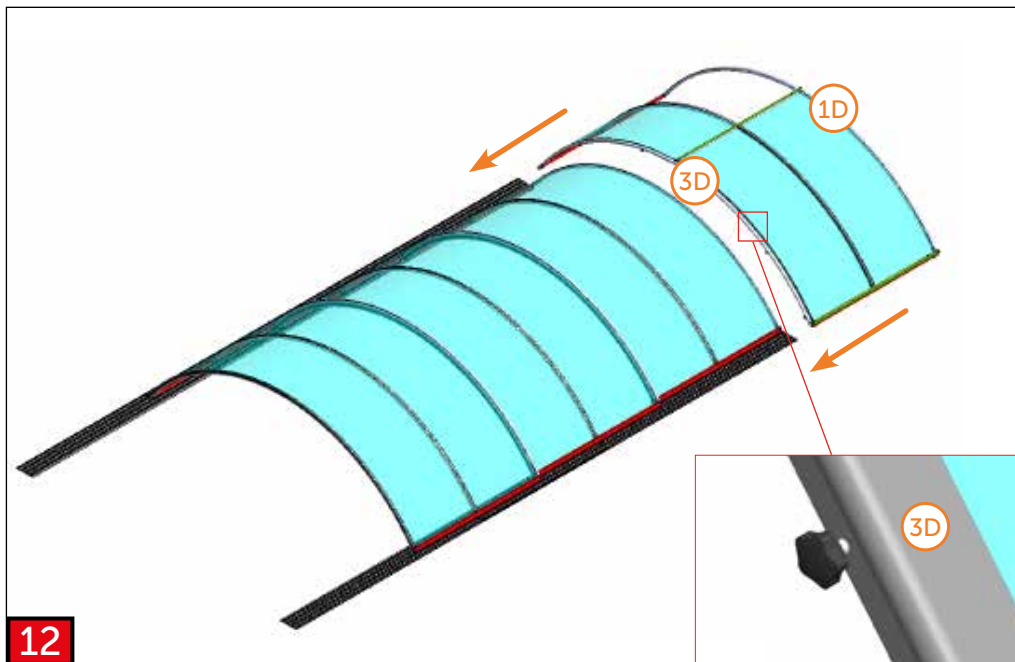
FINAL

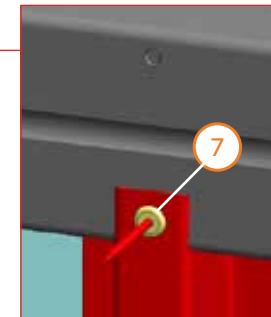
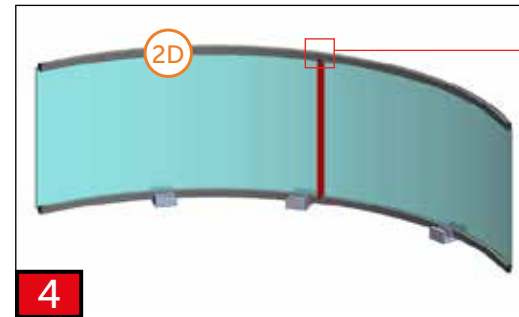
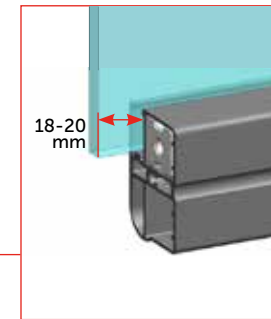
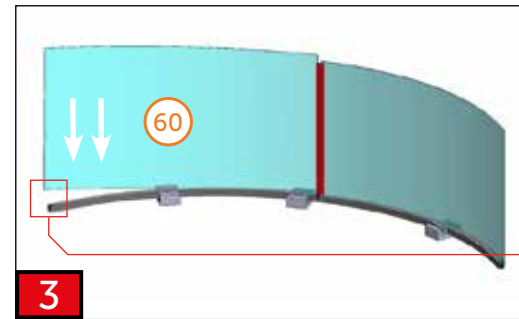
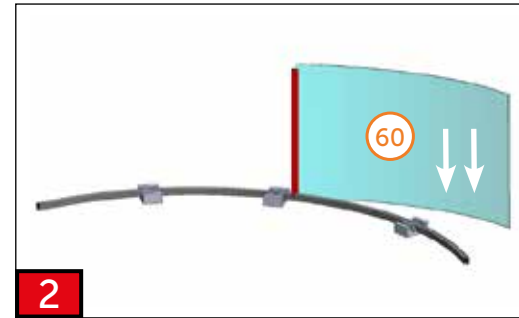
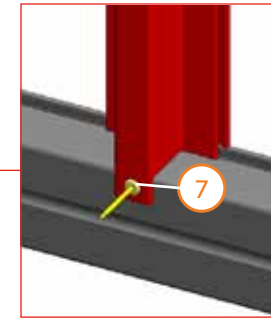
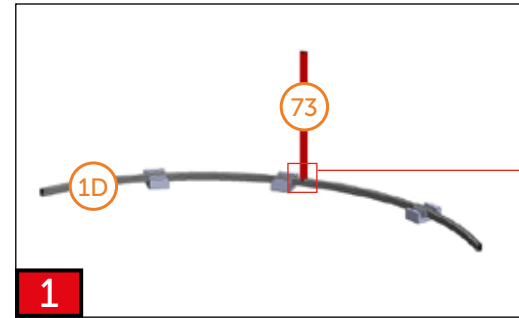
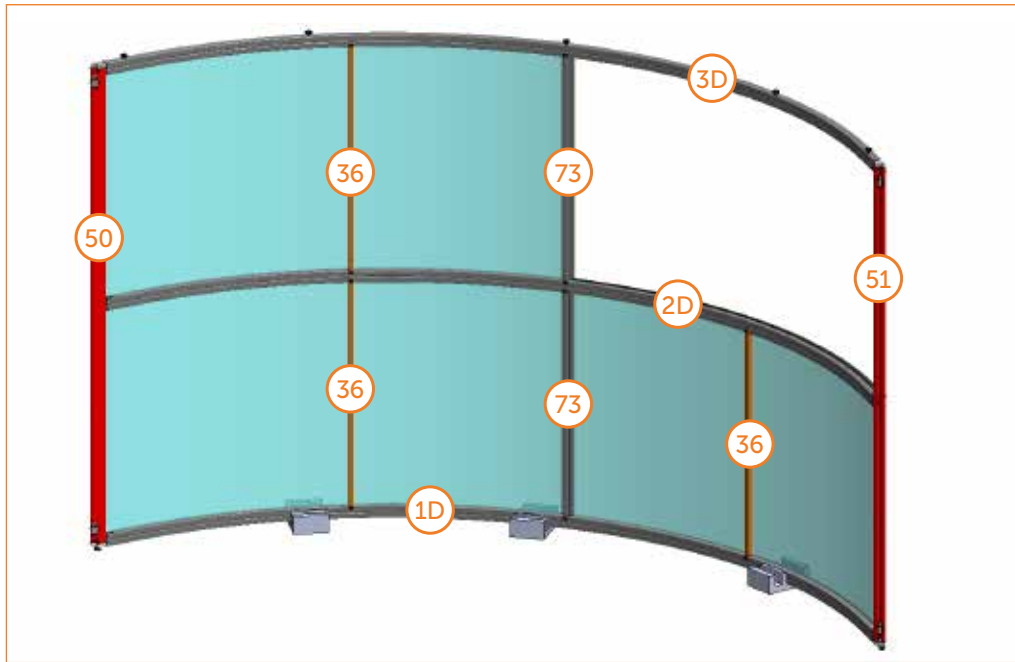
FINAL

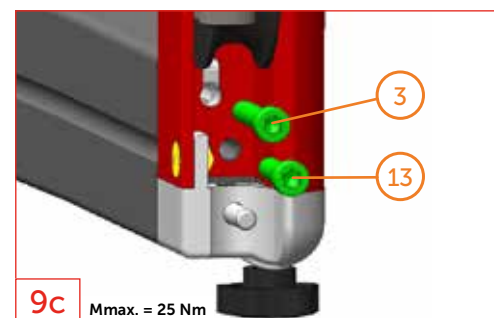
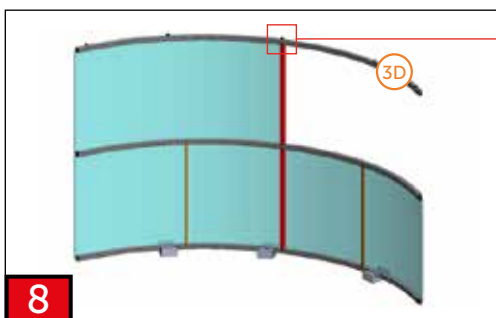
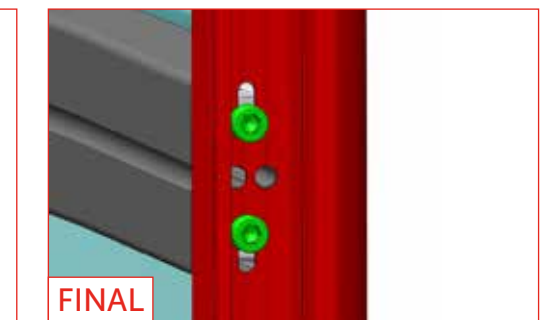
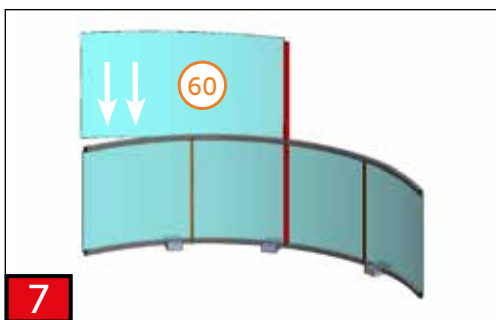
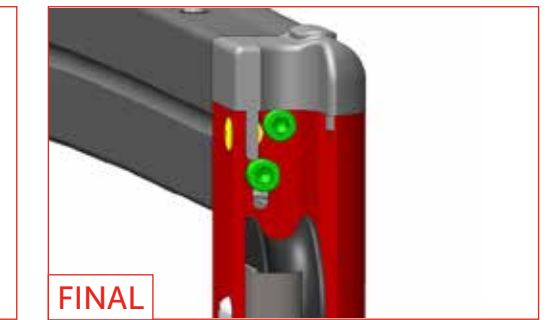
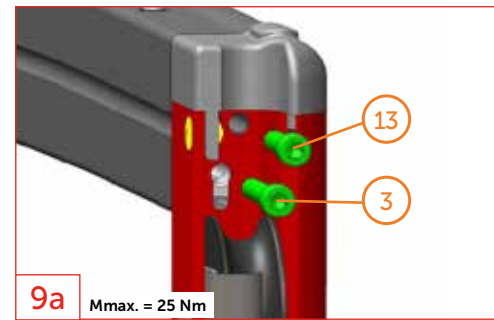
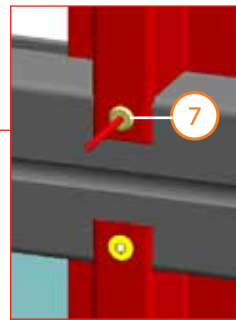
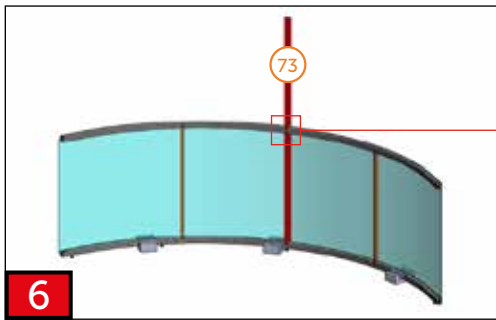
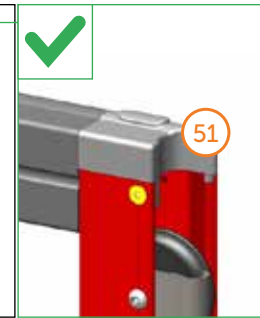
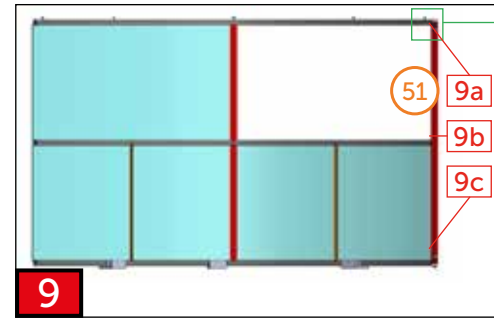
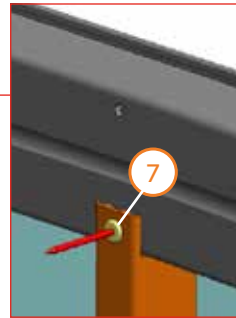
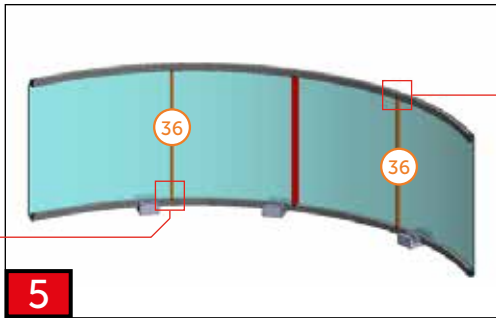
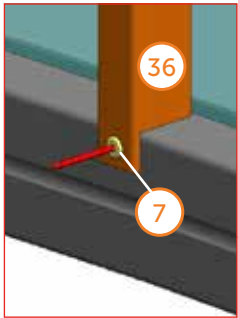
7, 36, 73, 60, 1D, 50, 9a, 9b, 9c, 13, 3

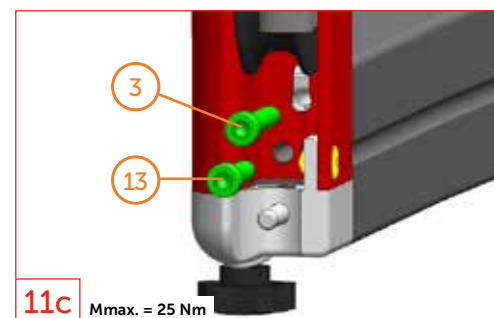
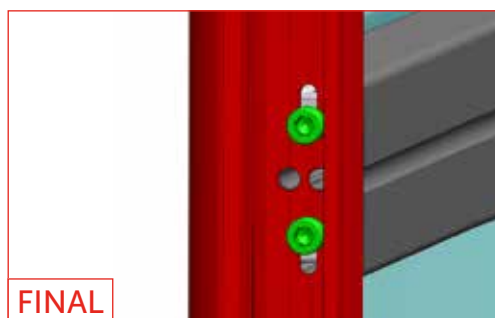
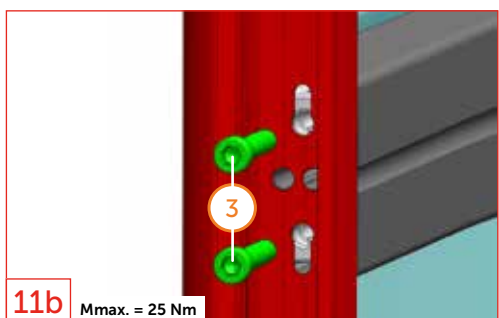
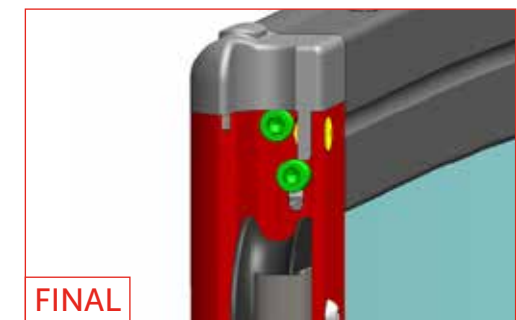
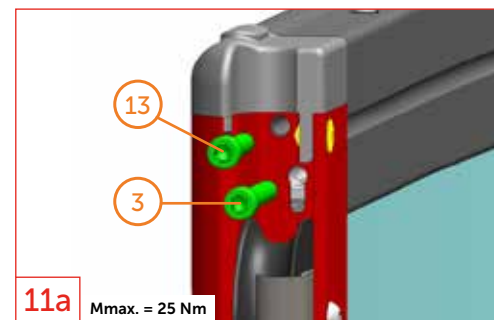
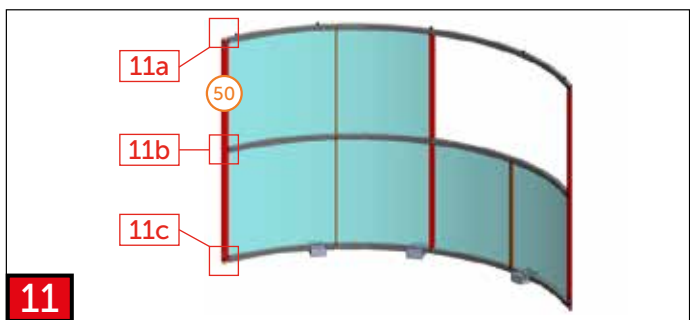
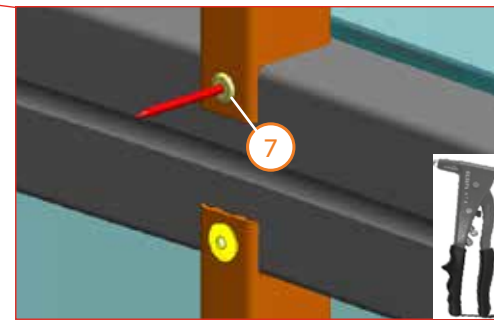
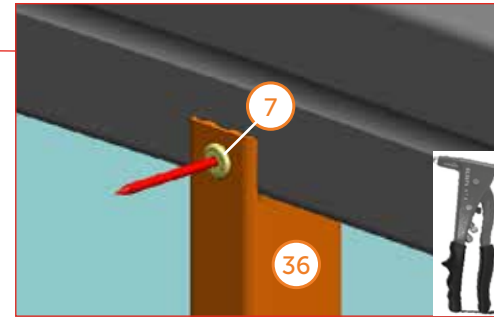
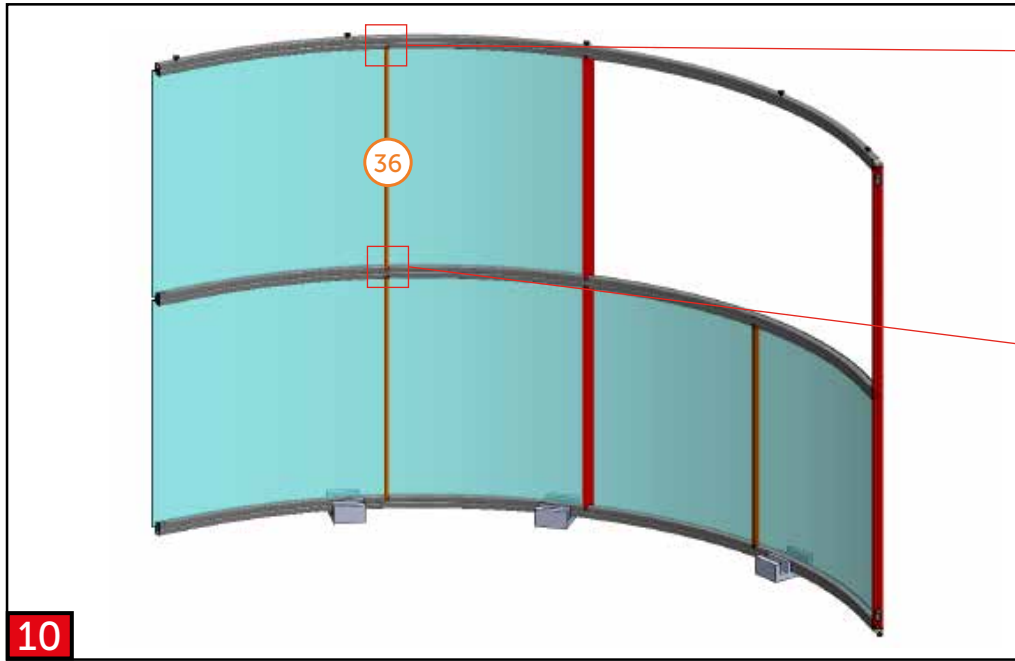


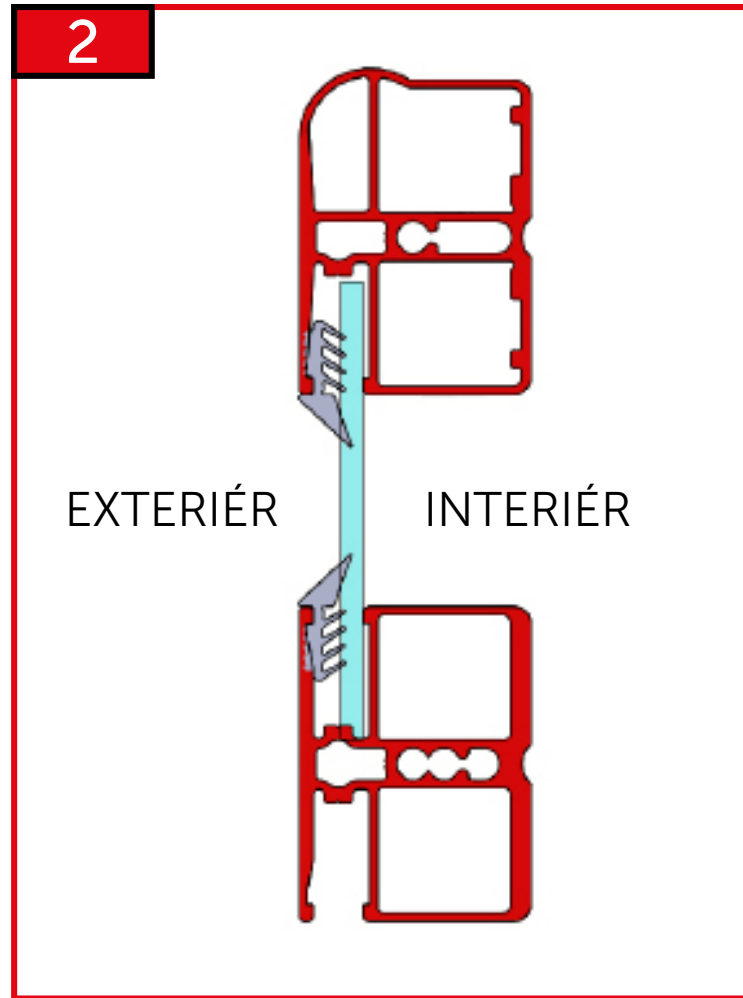
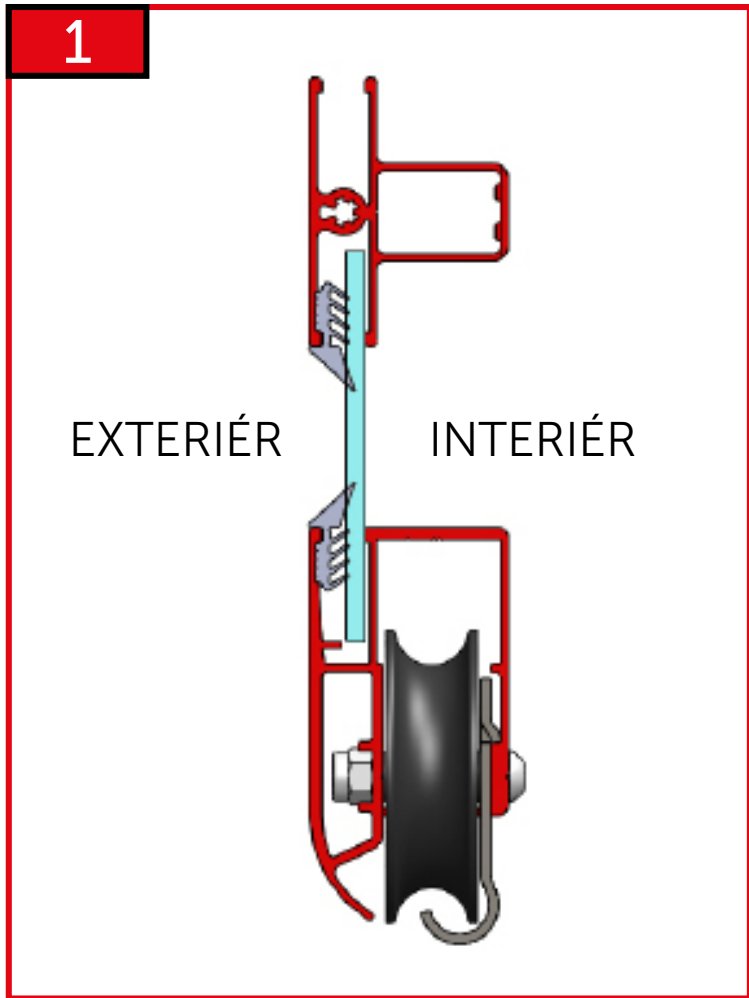


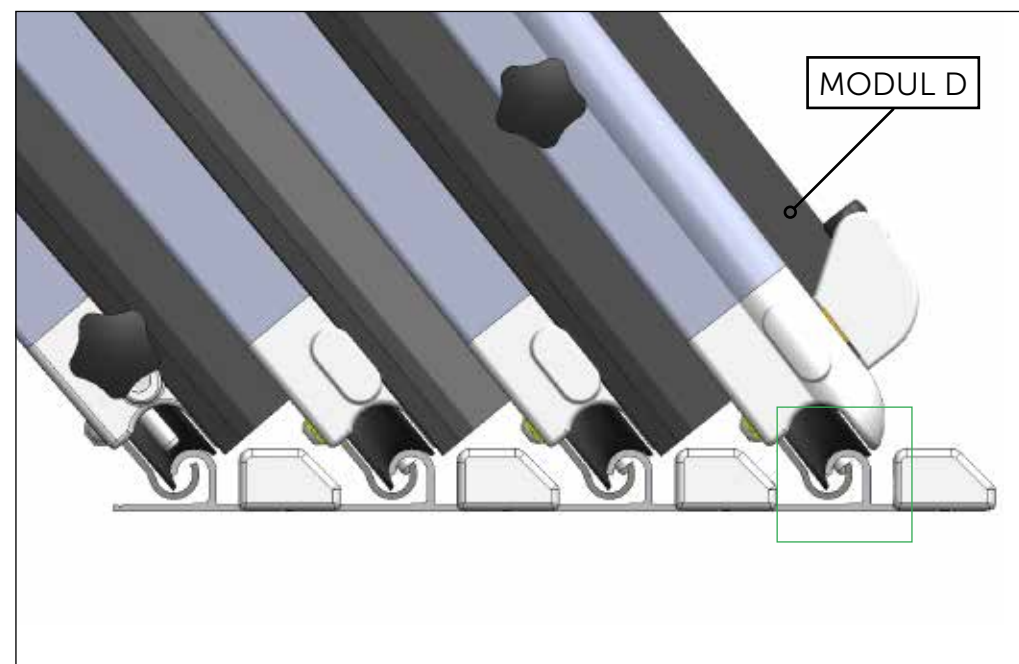
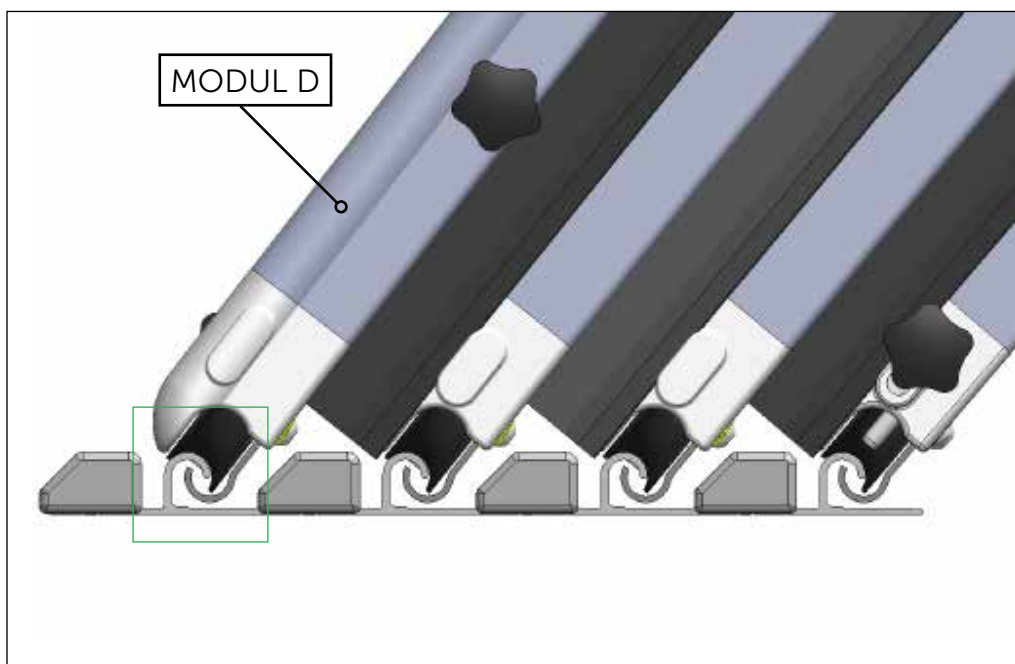
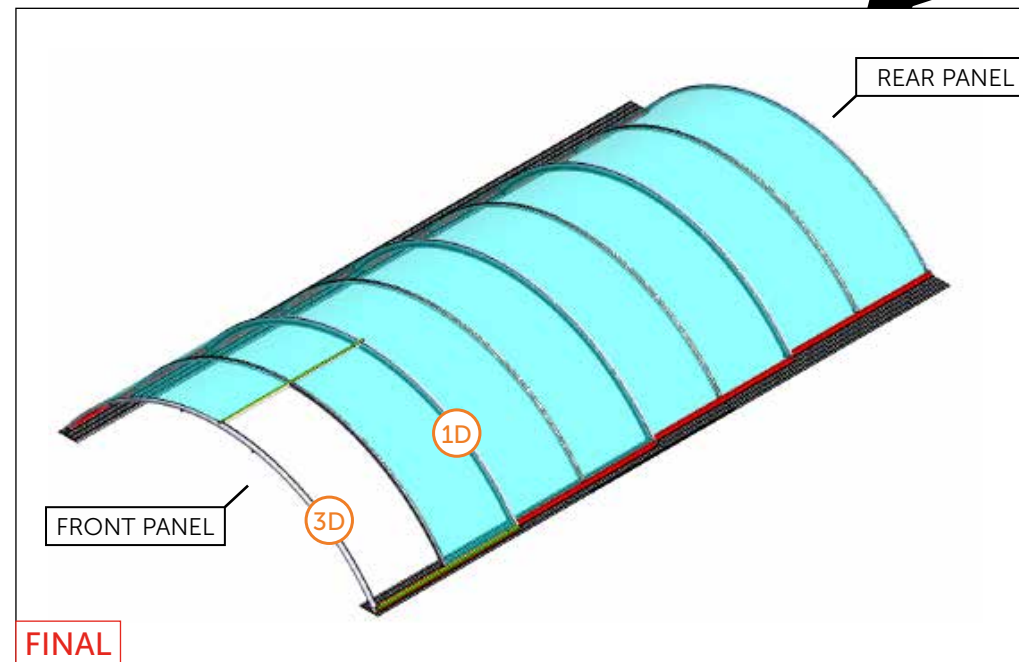
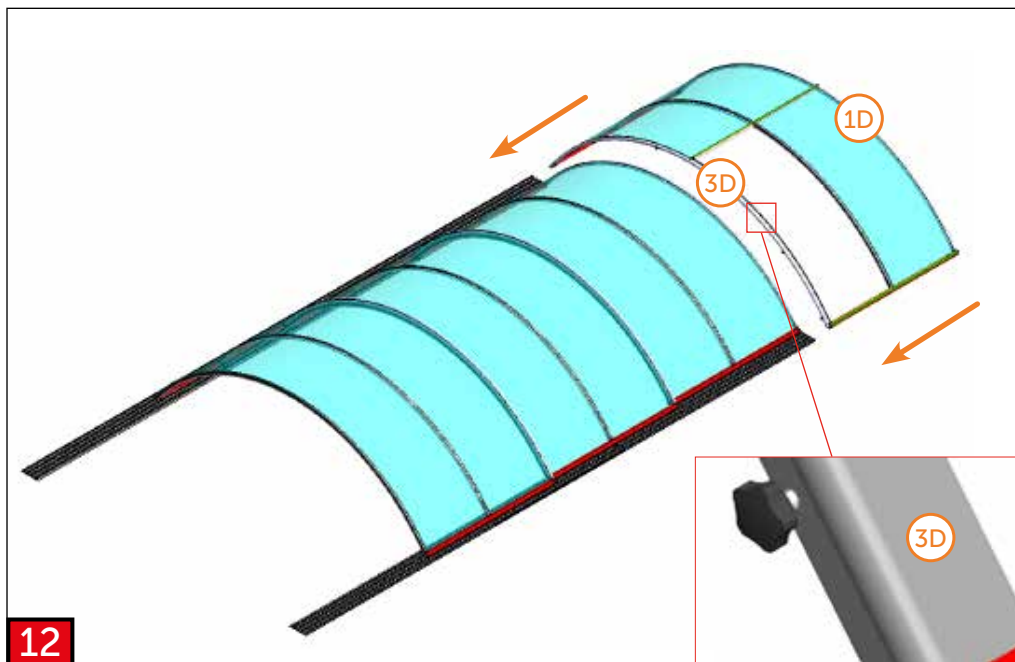


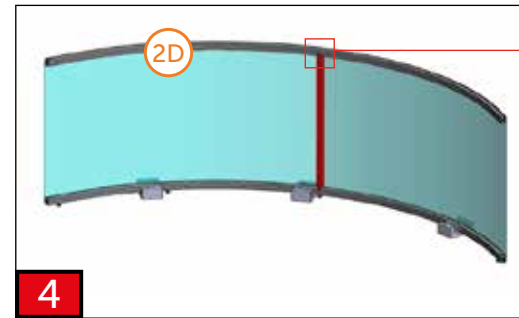
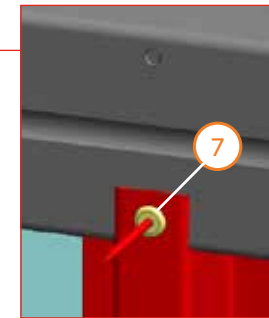
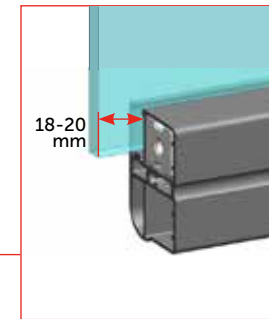
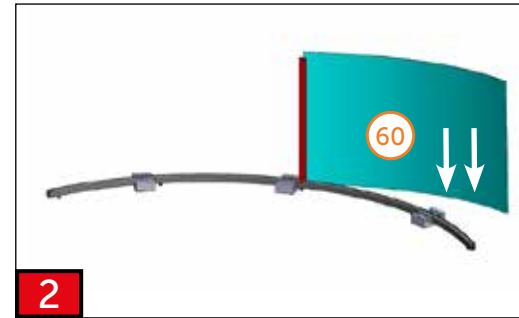
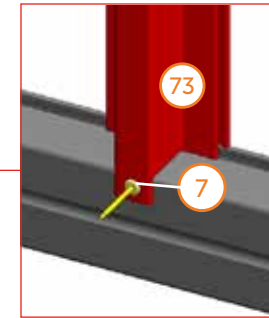
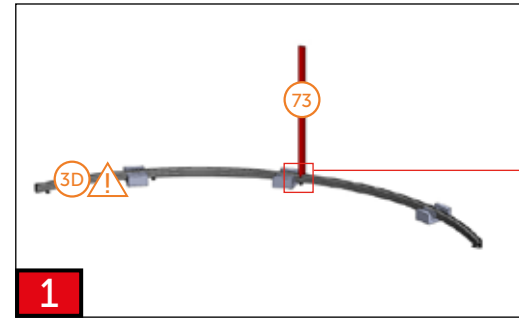
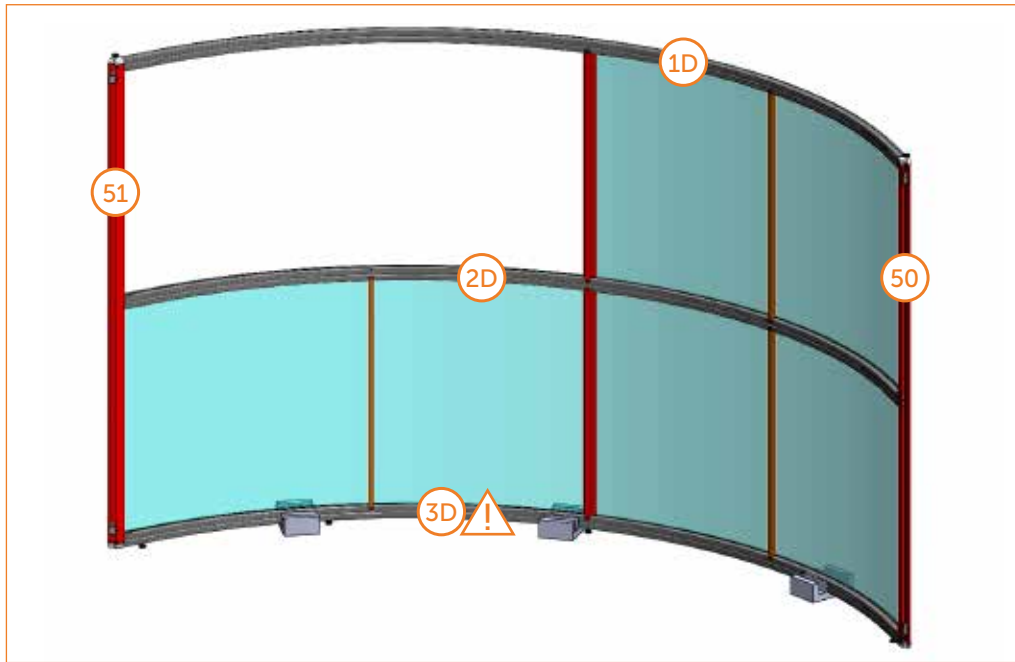


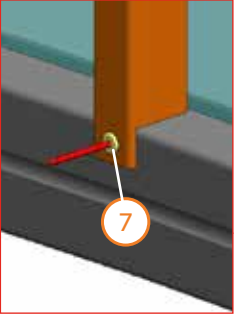
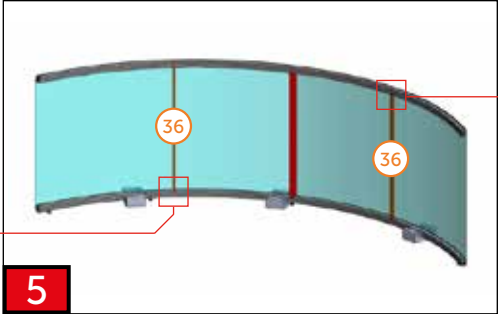
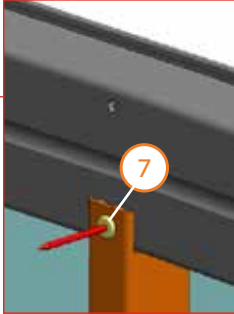
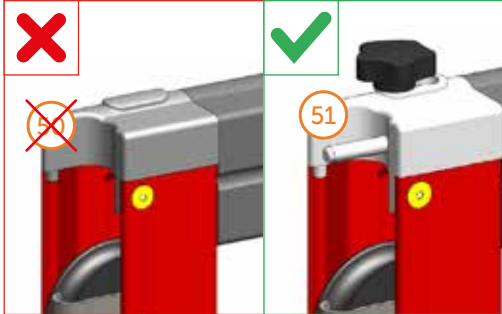
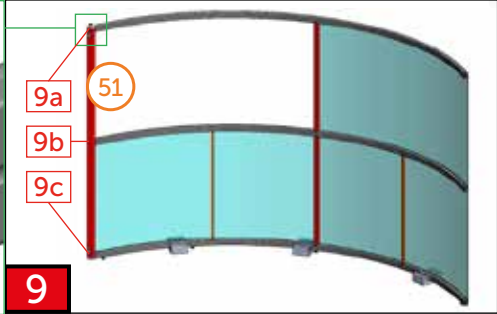
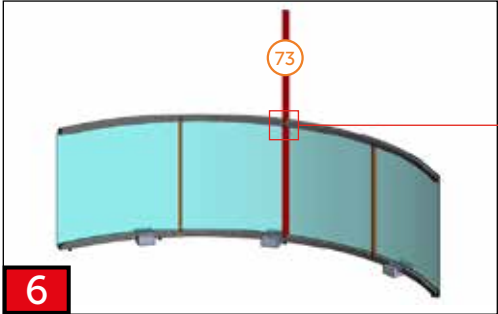
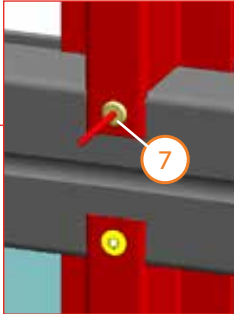
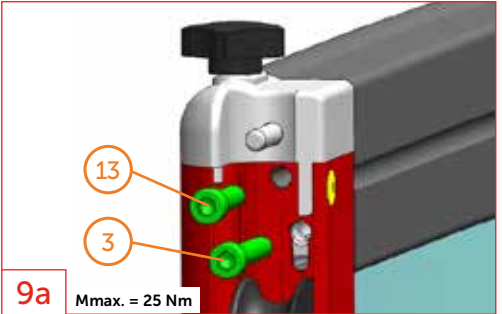
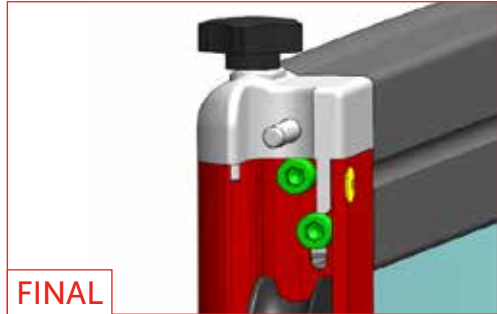
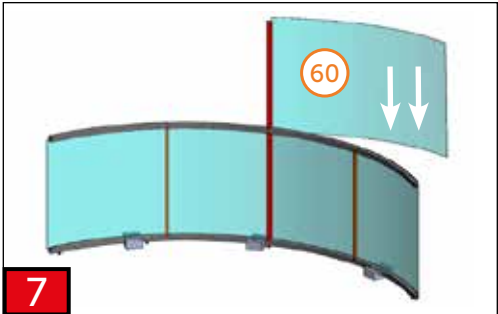

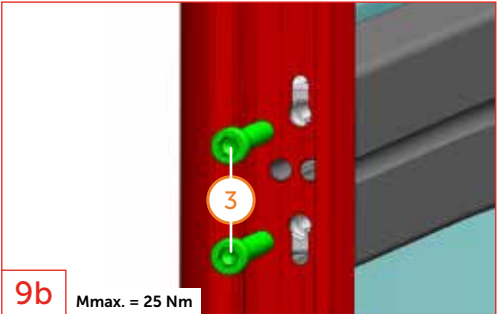
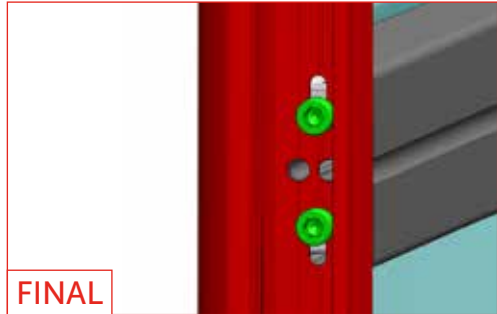
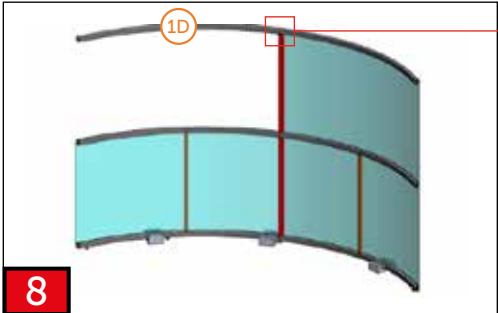
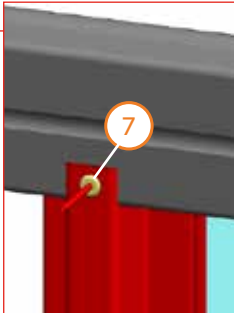
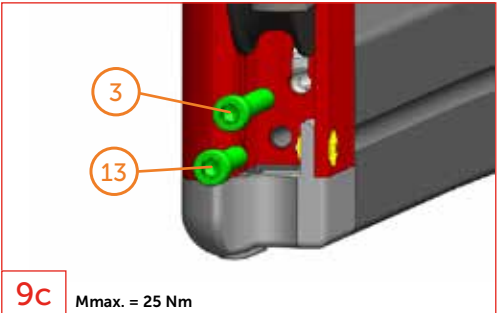
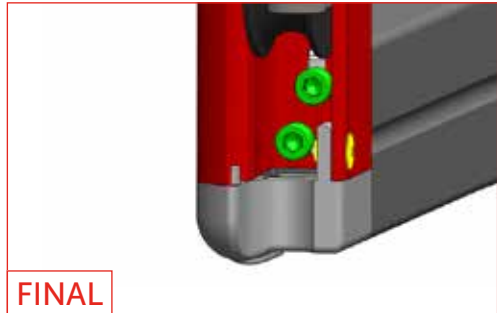


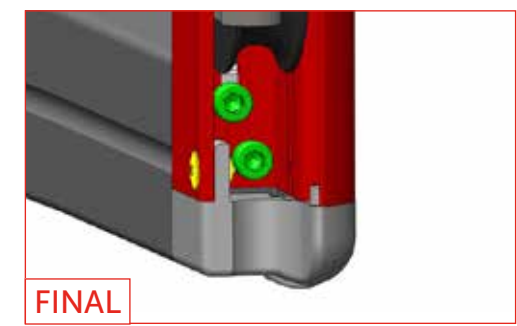
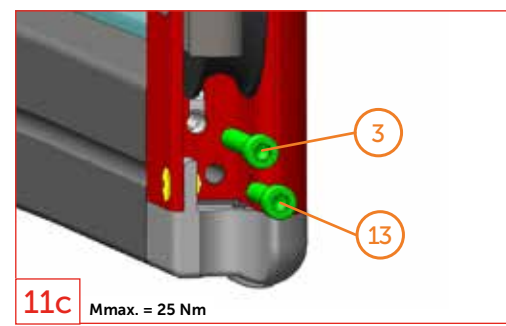
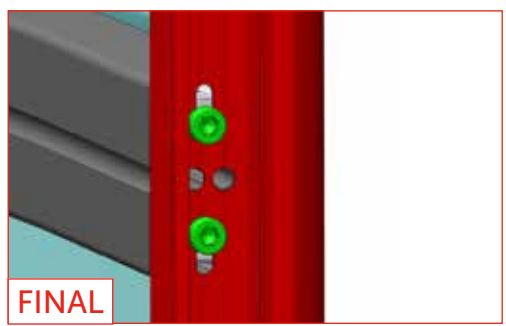
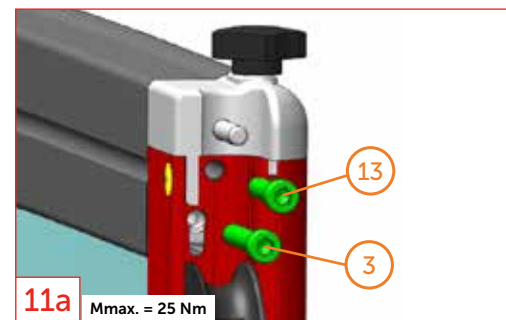
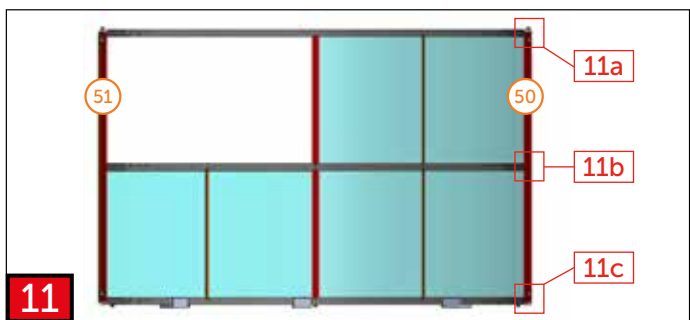
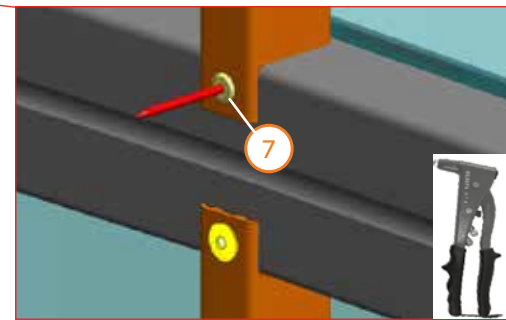
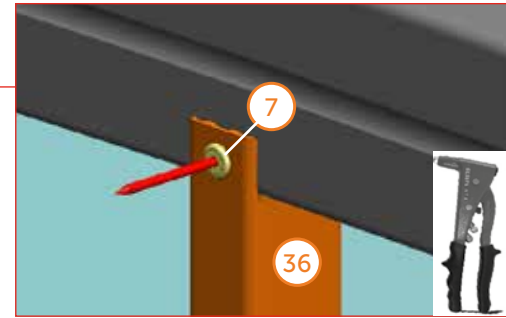
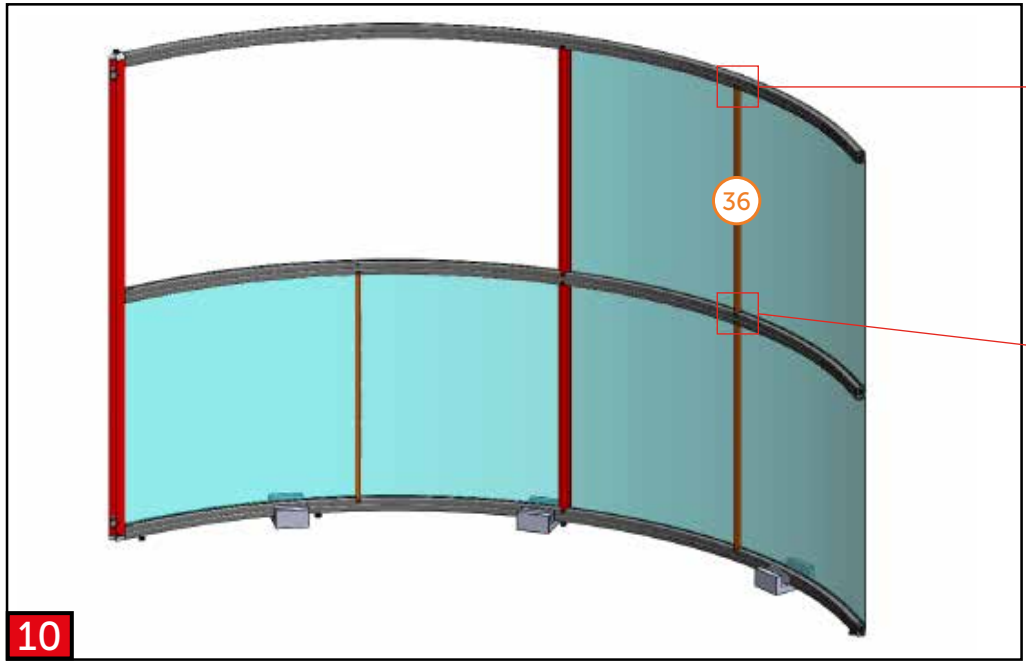


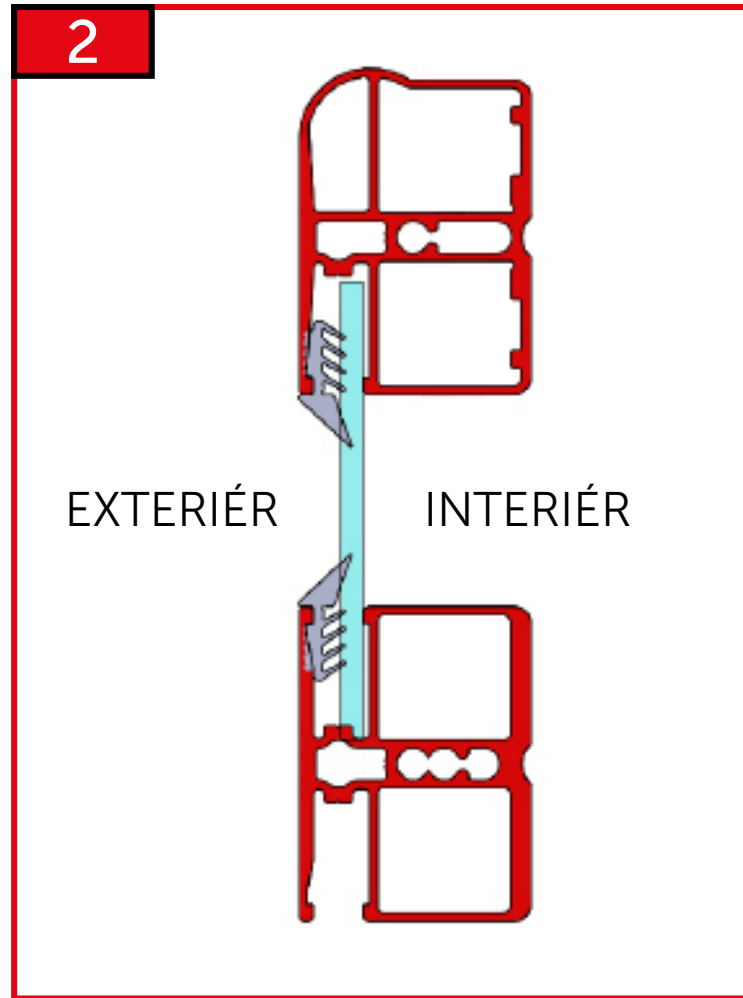
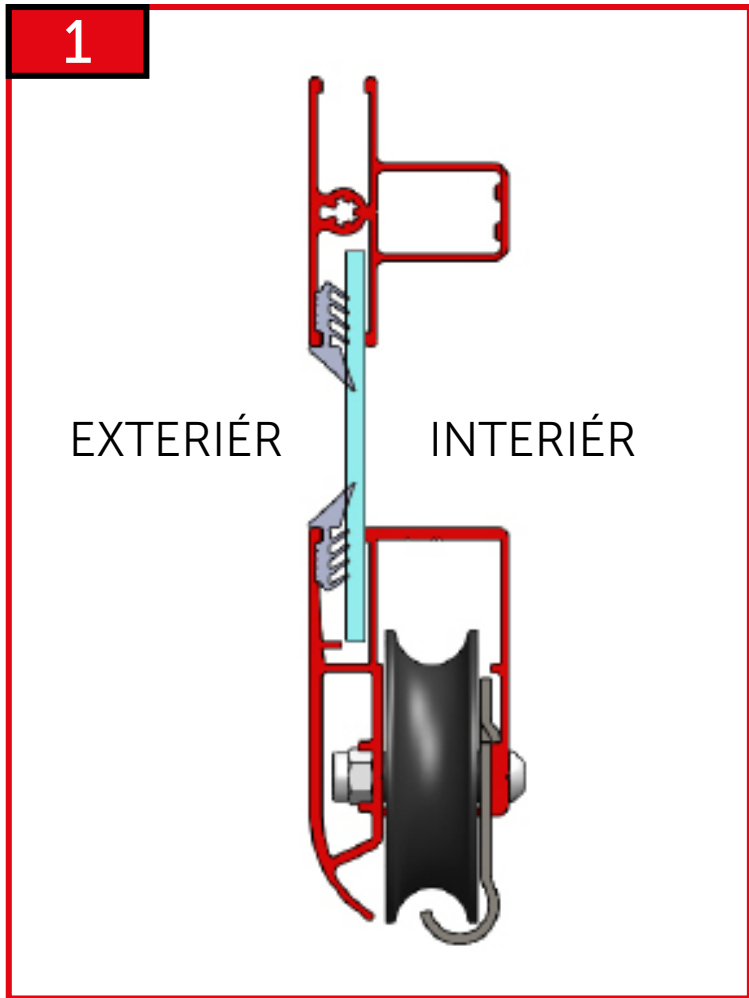


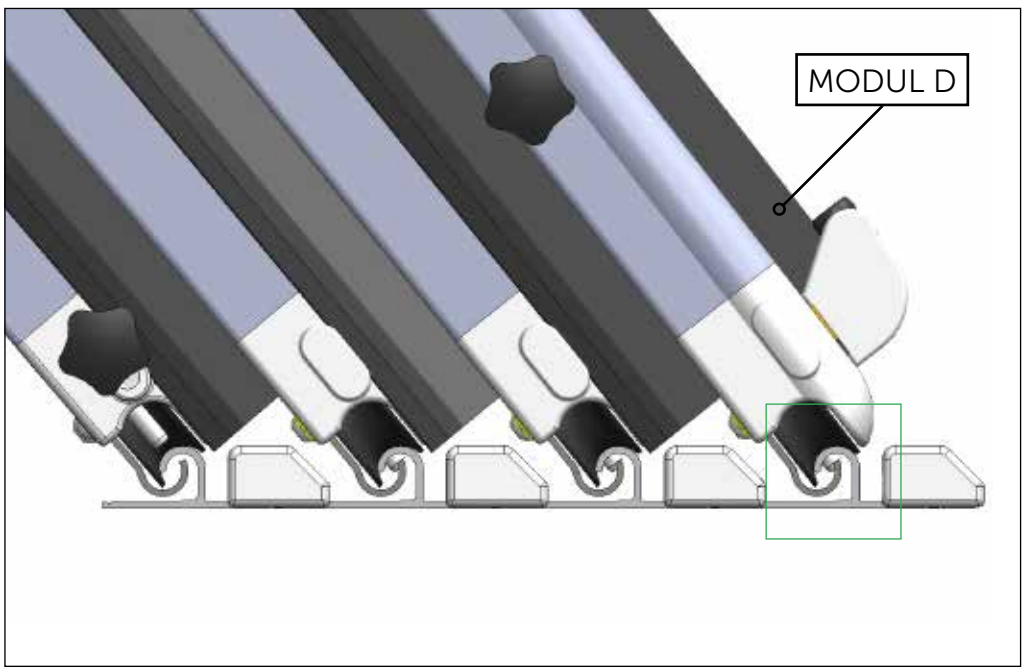
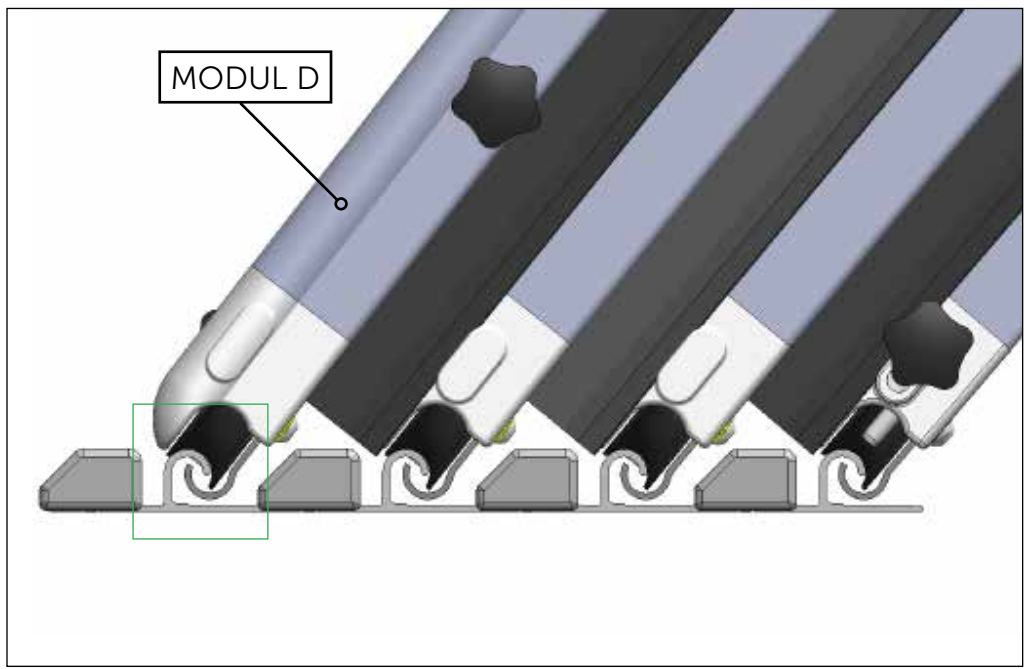
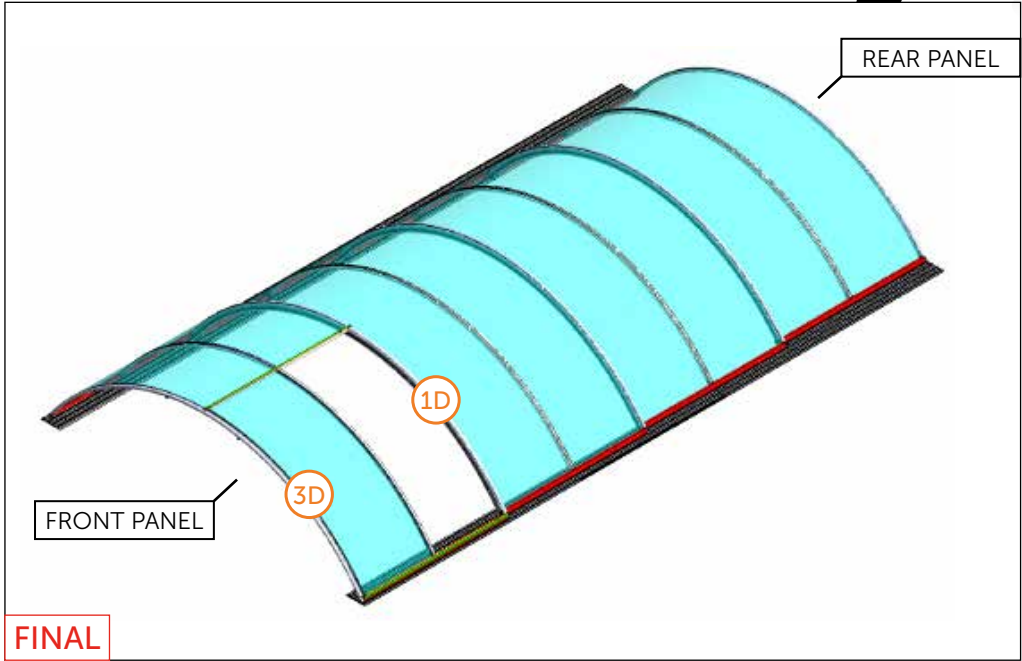
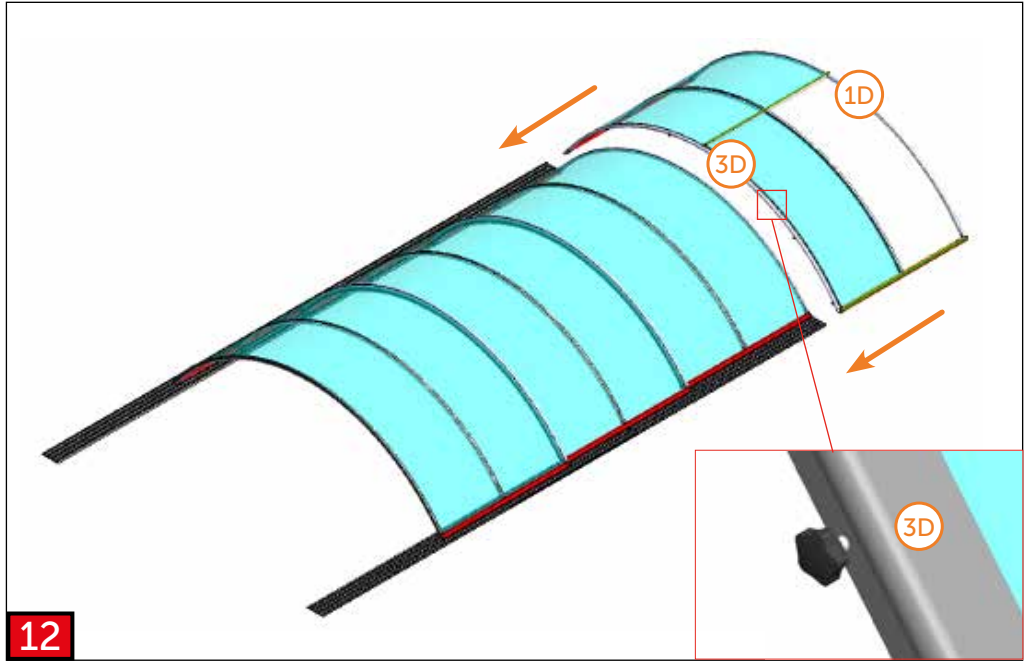




 <p>5</p>	 <p>36 36 7</p>	 <p>7</p>	 <p>51 51</p>	 <p>9a 9b 9c 51 9</p>
 <p>6 73</p>	 <p>7</p>	 <p>13 3 9a $M_{max.} = 25 \text{ Nm}$</p>	 <p>FINAL</p>	
 <p>7 60</p>	 <p>7</p>	 <p>3 13 9b $M_{max.} = 25 \text{ Nm}$</p>	 <p>FINAL</p>	
 <p>8 1D</p>	 <p>7</p>	 <p>3 13 9c $M_{max.} = 25 \text{ Nm}$</p>	 <p>FINAL</p>	







ZZ01-02-SB003D-DB 703
ZZ01-02-SB003C-SILVER ELOX

1x
69

ZZ01-02-SB002D-DB 703
ZZ01-02-SB002C-SILVER ELOX

1x
70

INTERIOR PKB **INTERIOR CLEAR**

1SP11-01-029

AN 9051
6,3 x 50
4x
3

1SP07-01-001

ø4 x 10
2x
7

1SP11-01-027

AN 9051
6,3 x 38
4x
13

1NA03-01-050

17

1041 mm
1x
36

ZZ04-01-SD001D-DB 703
ZZ04-01-SD001C-SILVER ELOX

EXTERIOR PKB **EXTERIOR CLEAR**

UV

ZZ02-02-SR009D-DB 703
ZZ02-02-SR009C-SILVER ELOX

2x
74

OUT

MODUL

2700 x 1050 mm
1x
61

1SZ12-02-006

KEY
2x

2x
6,3 x 38

1x
75

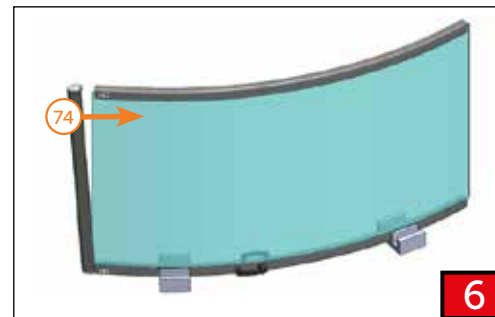
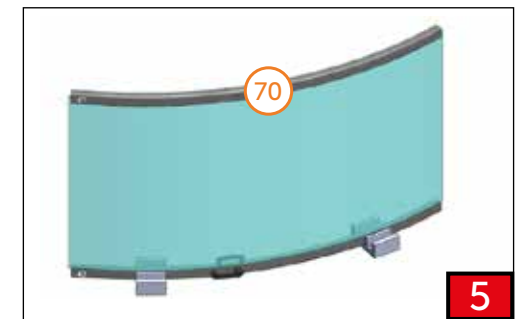
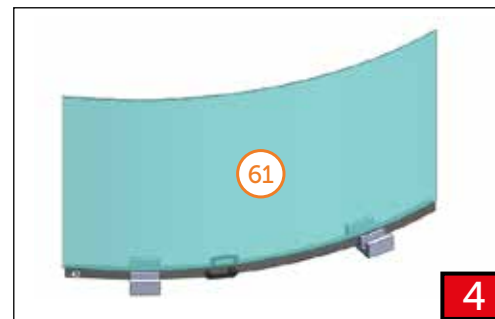
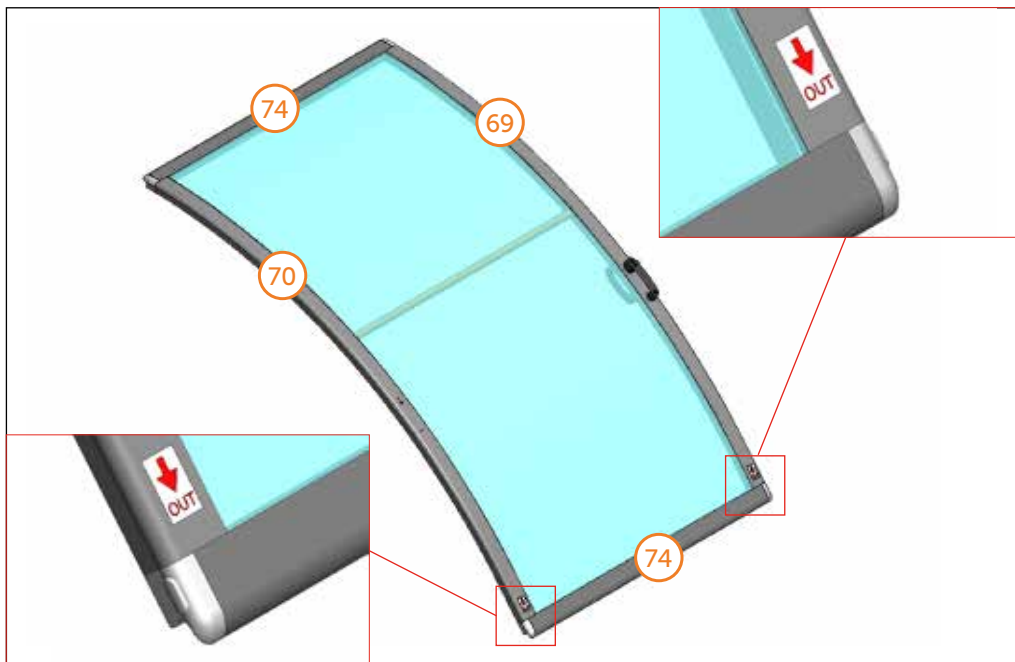
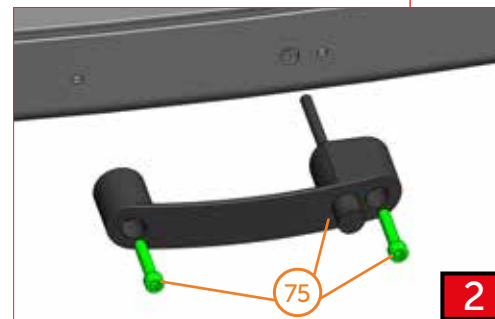
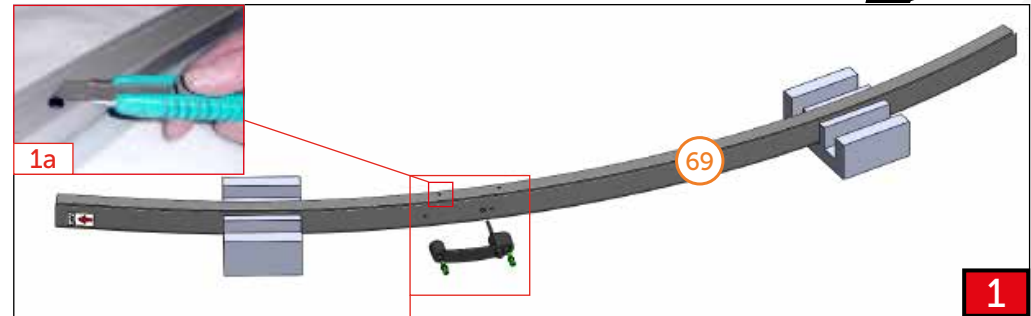
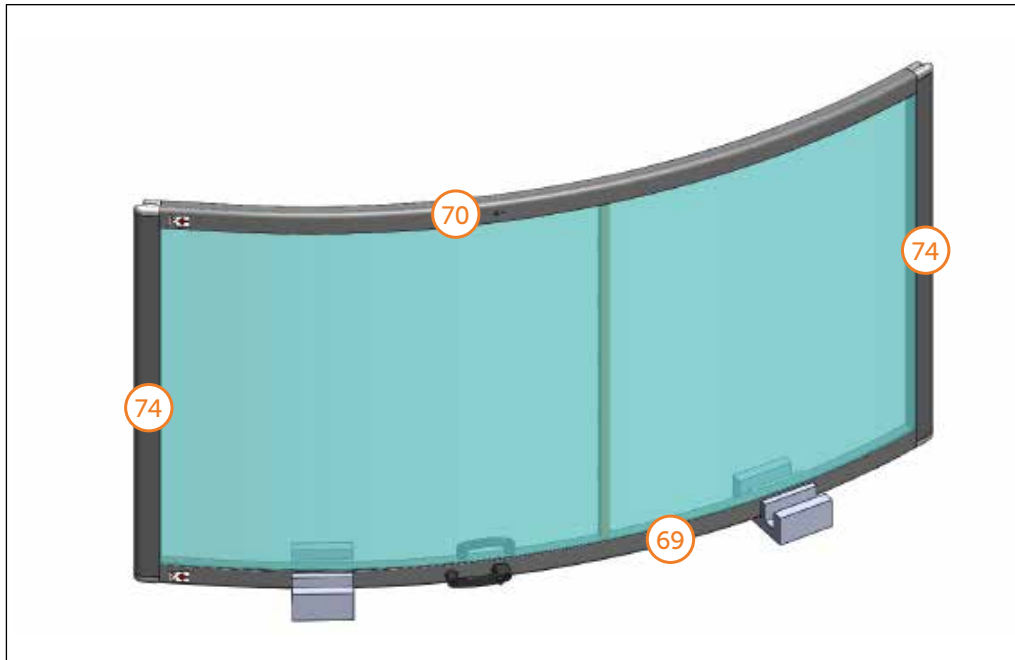
1SP11-01-024

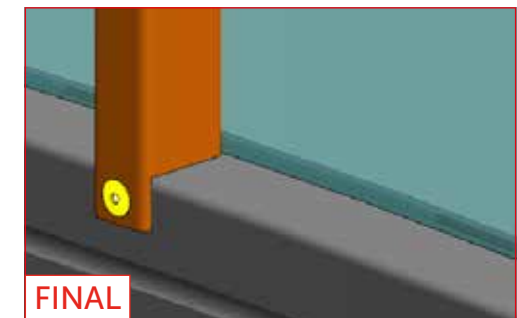
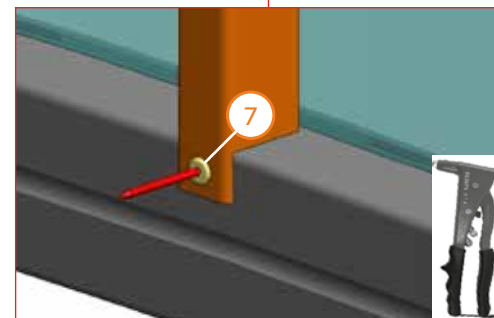
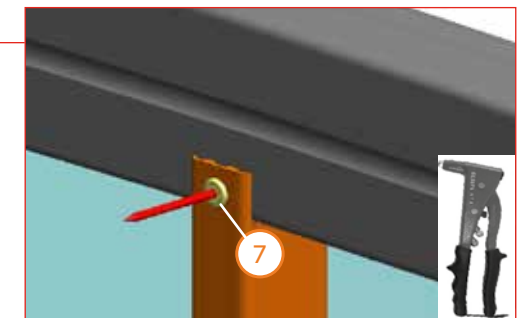
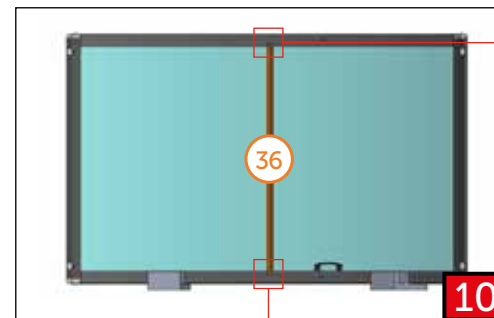
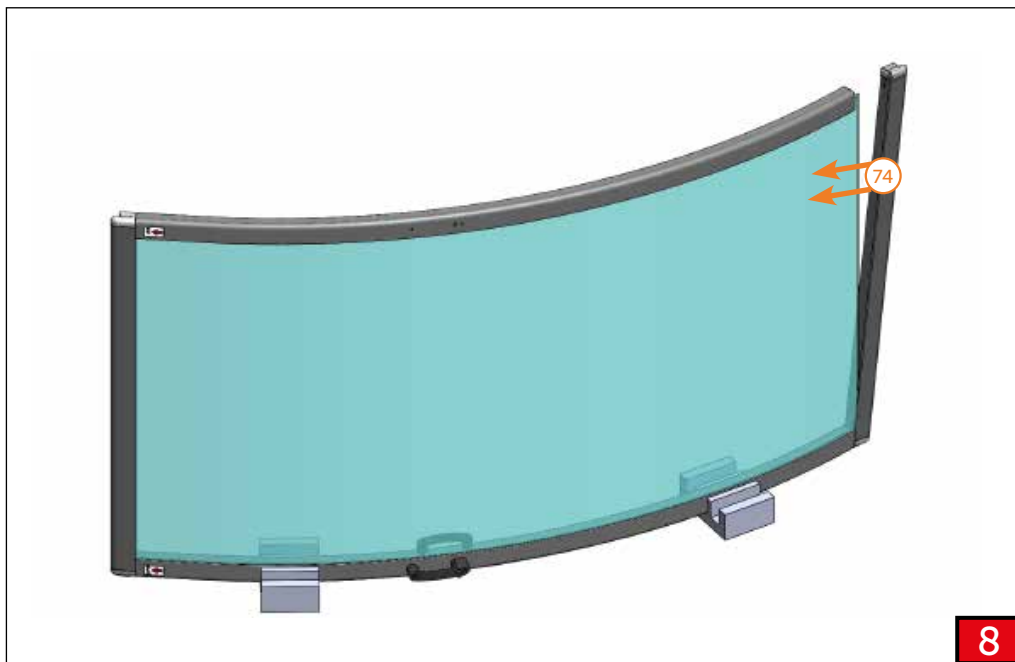
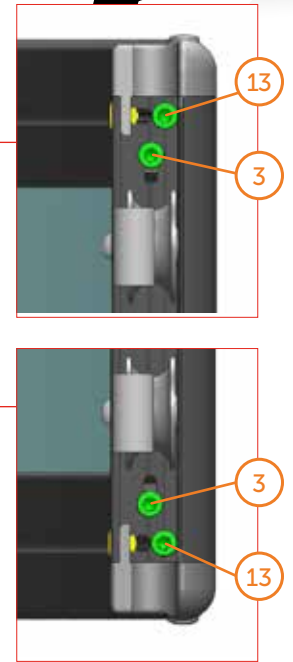
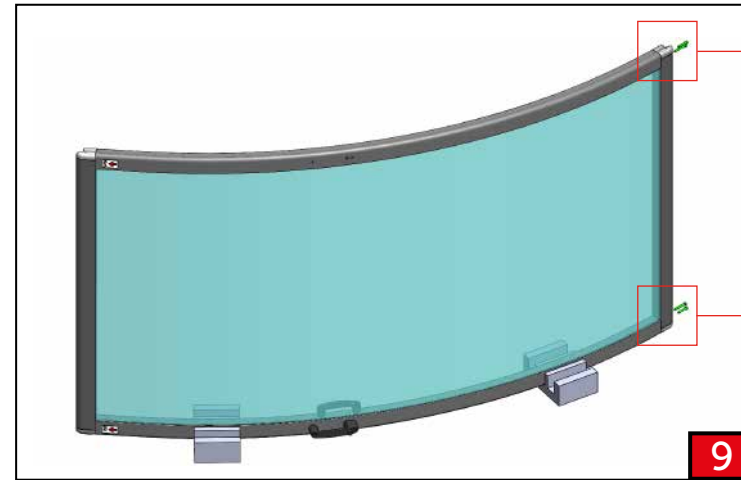
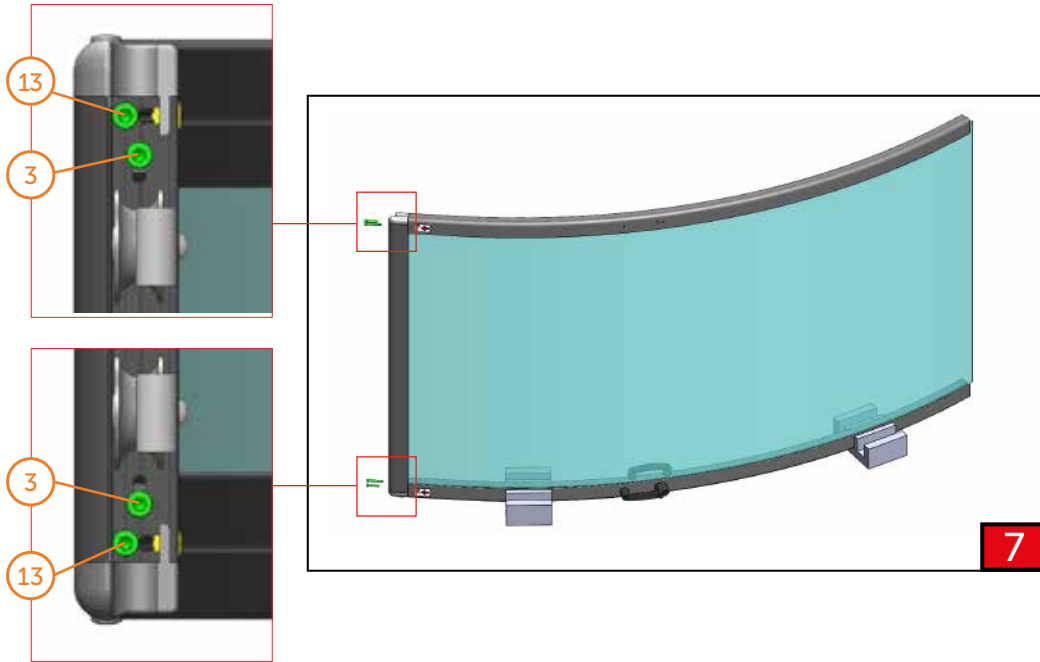
AN 9051
6,3 x 19
10x
77

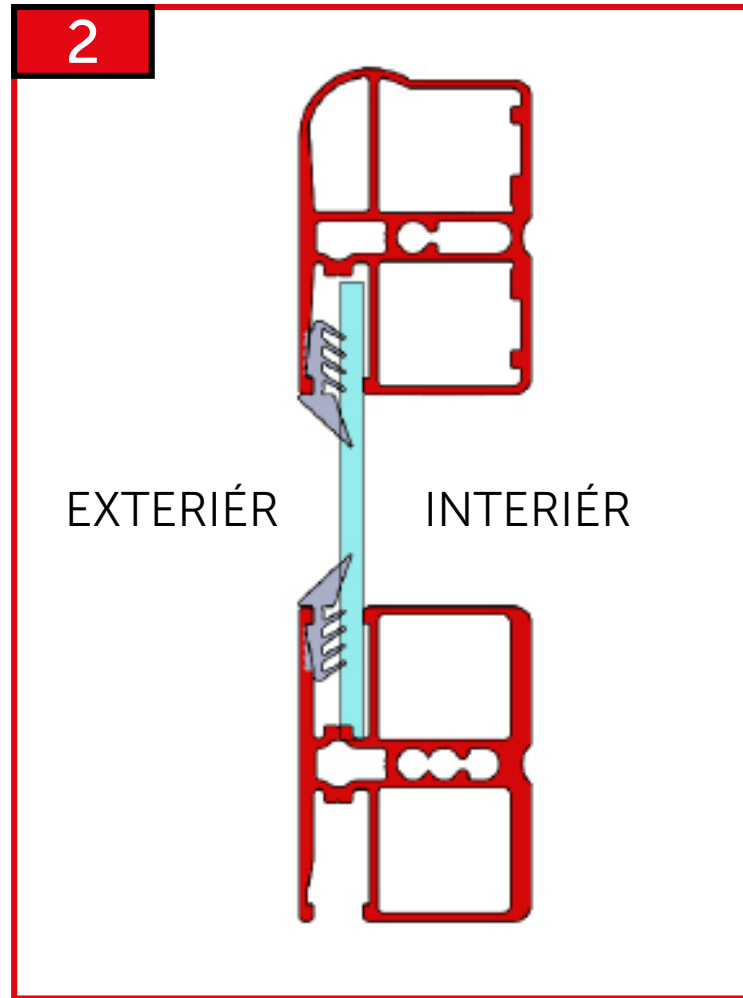
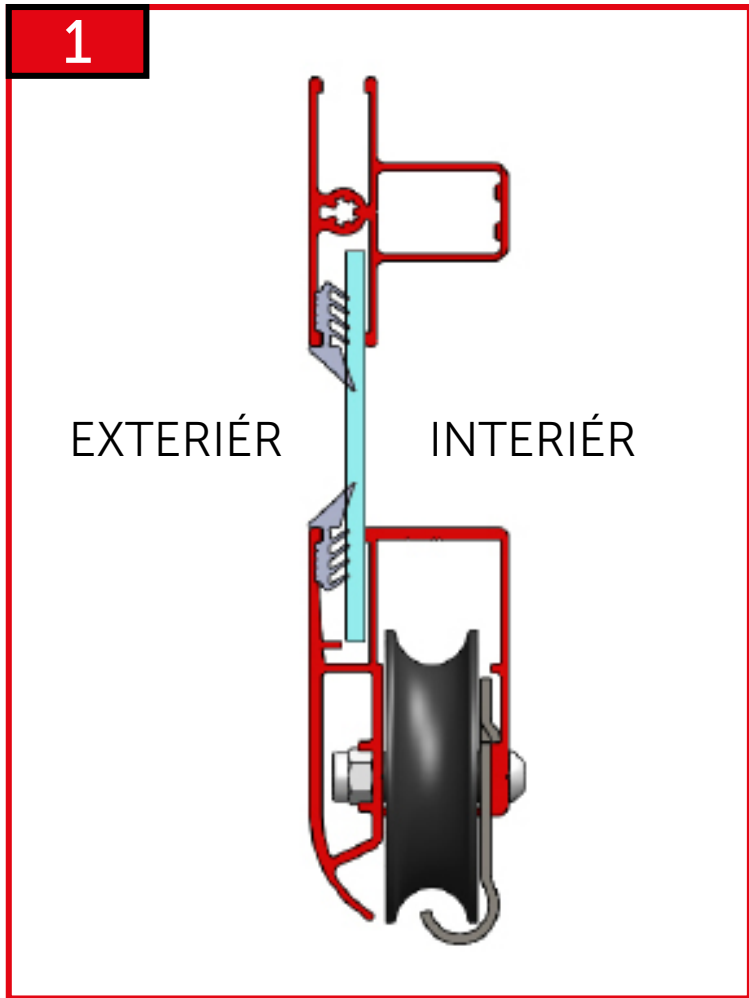
1SZ12-02-001

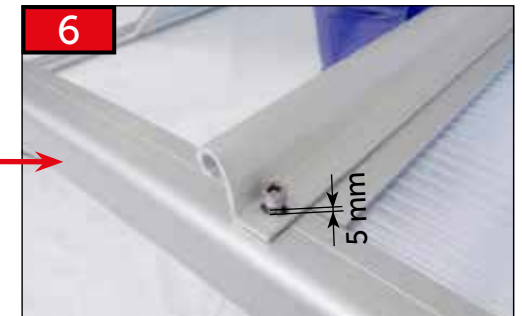
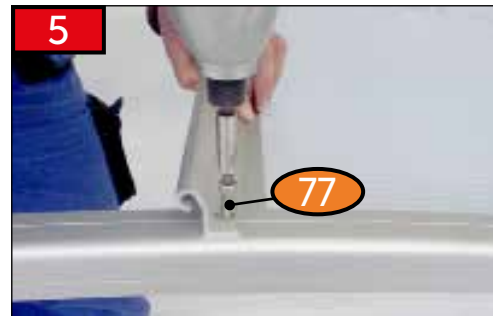
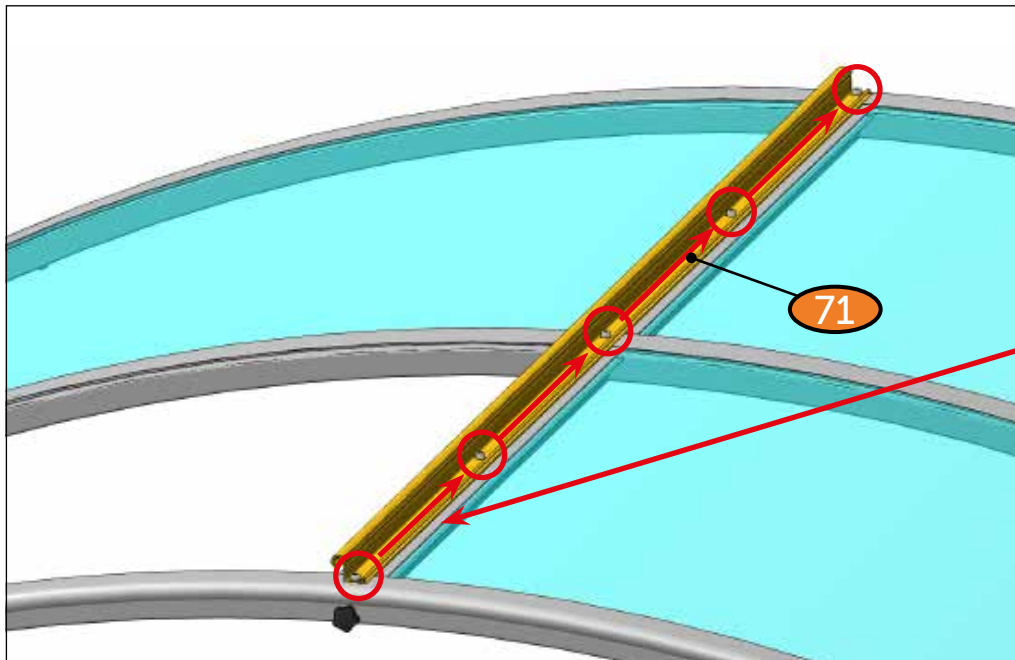
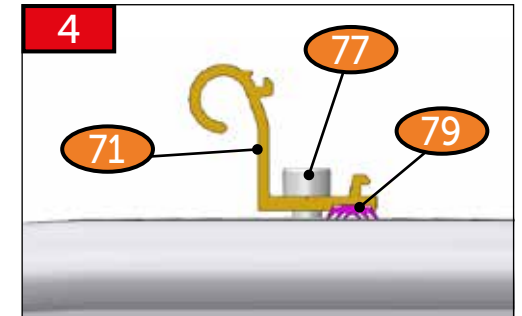
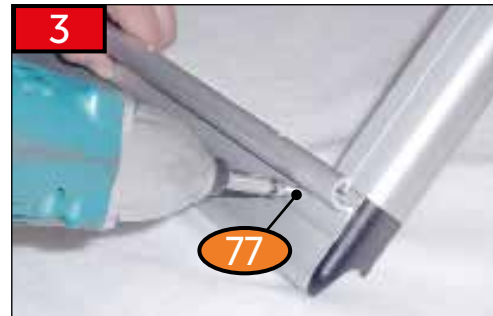
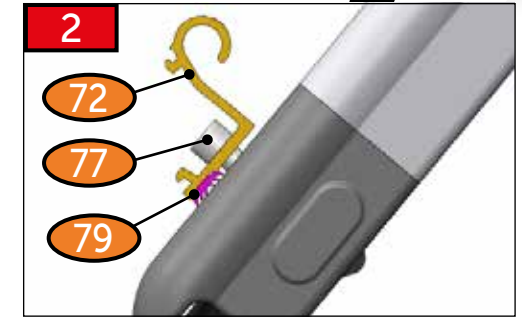
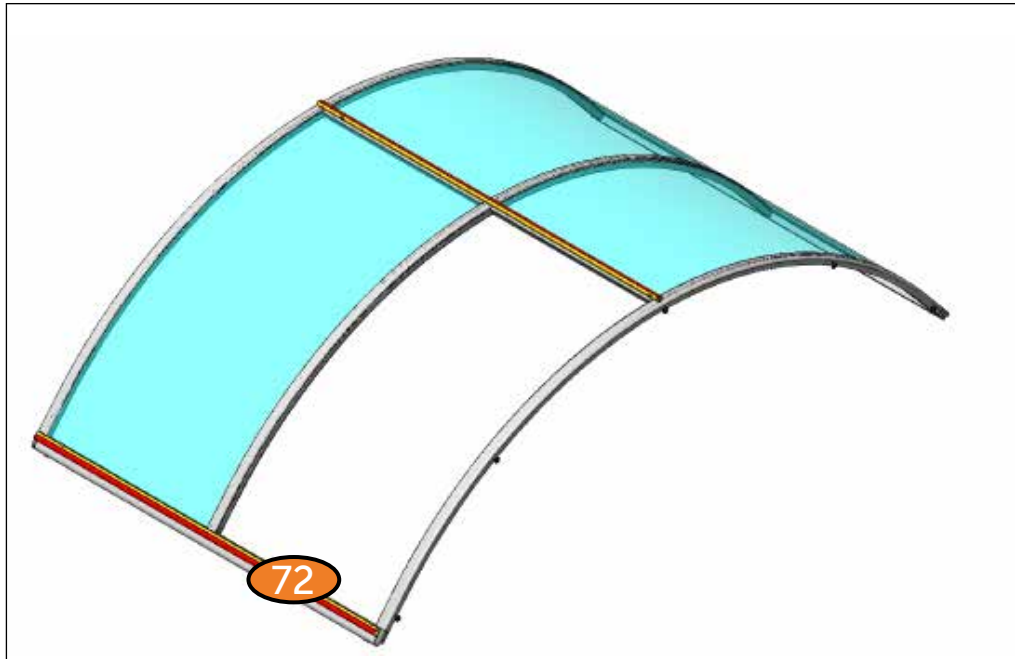
2x
6,3 x 25

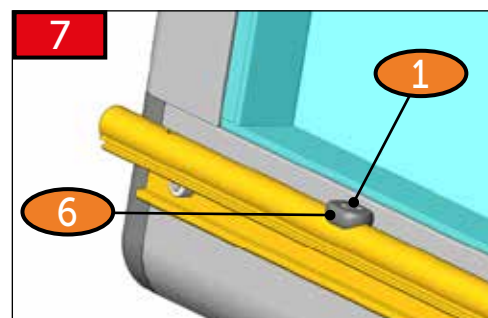
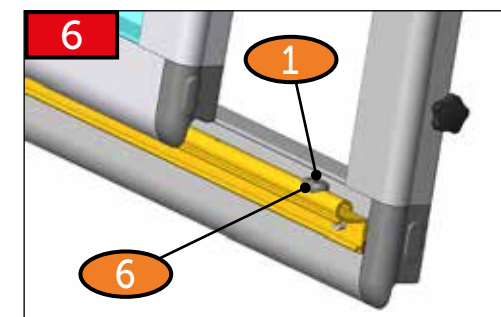
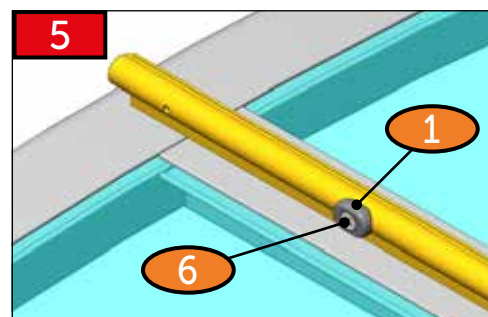
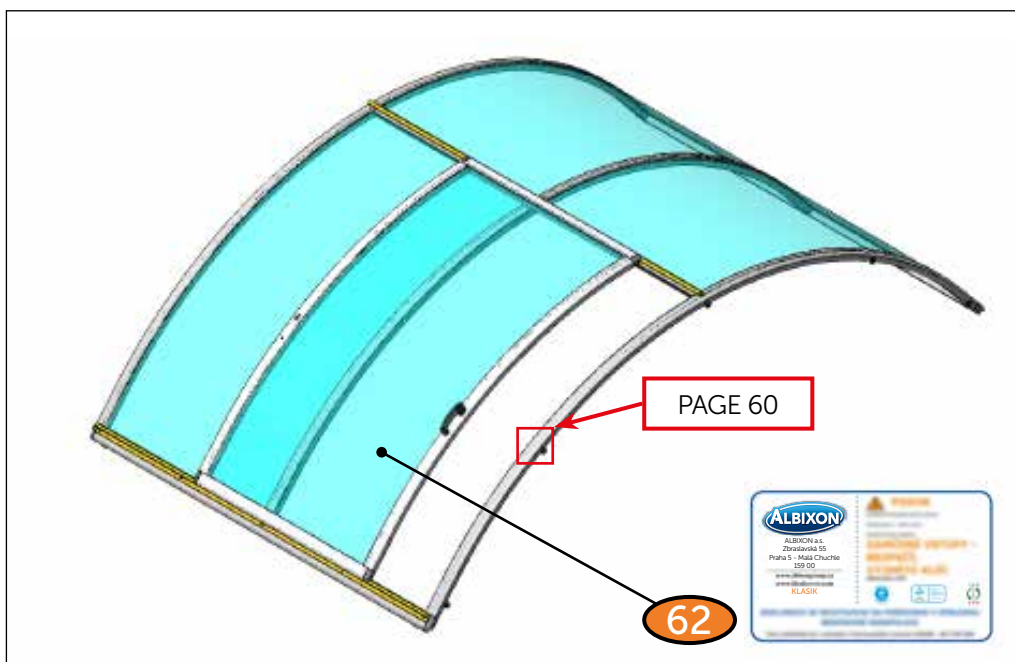
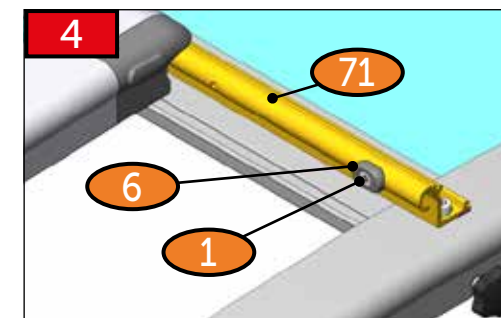
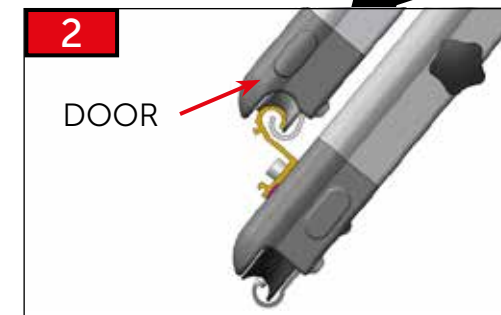
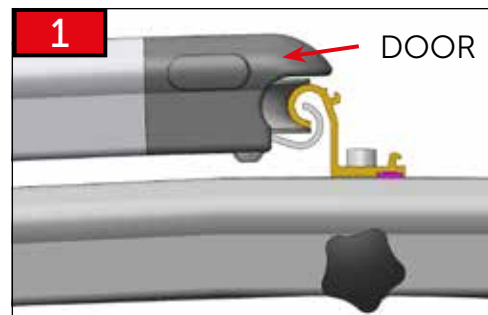
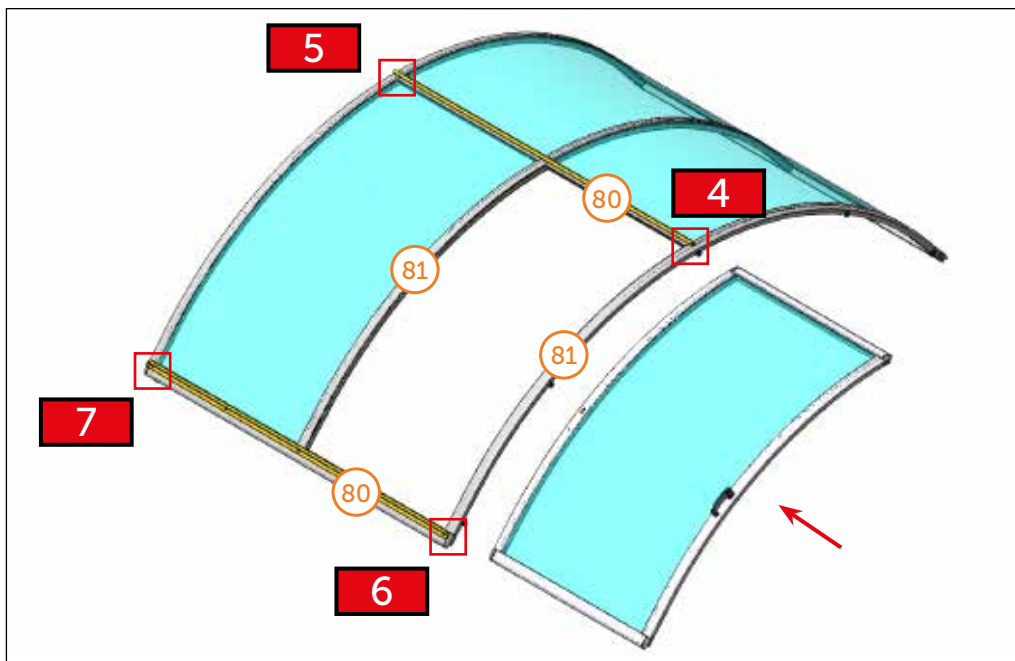
1x
78

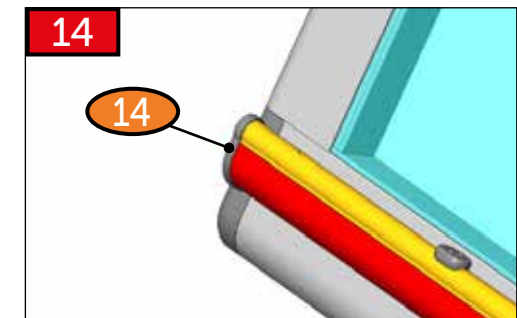
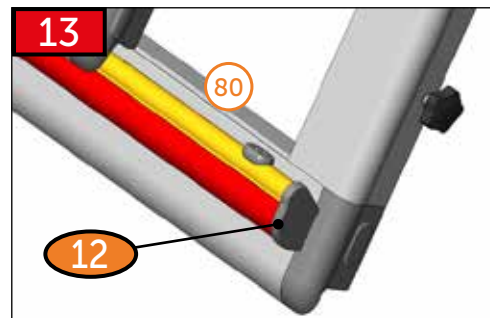
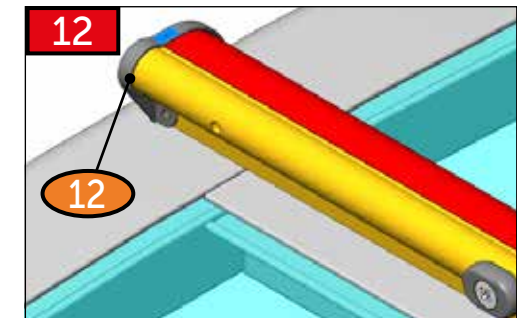
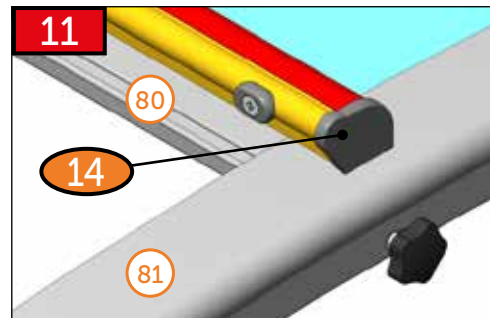
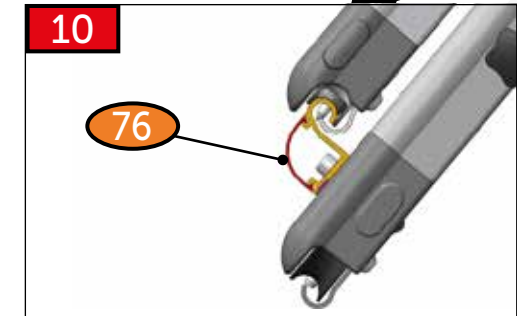
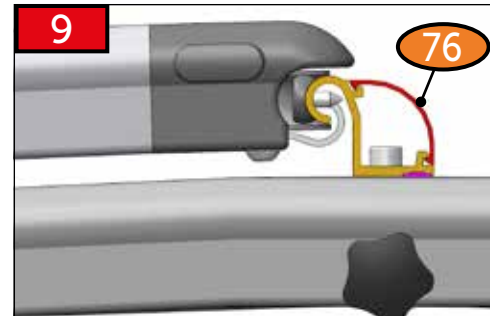
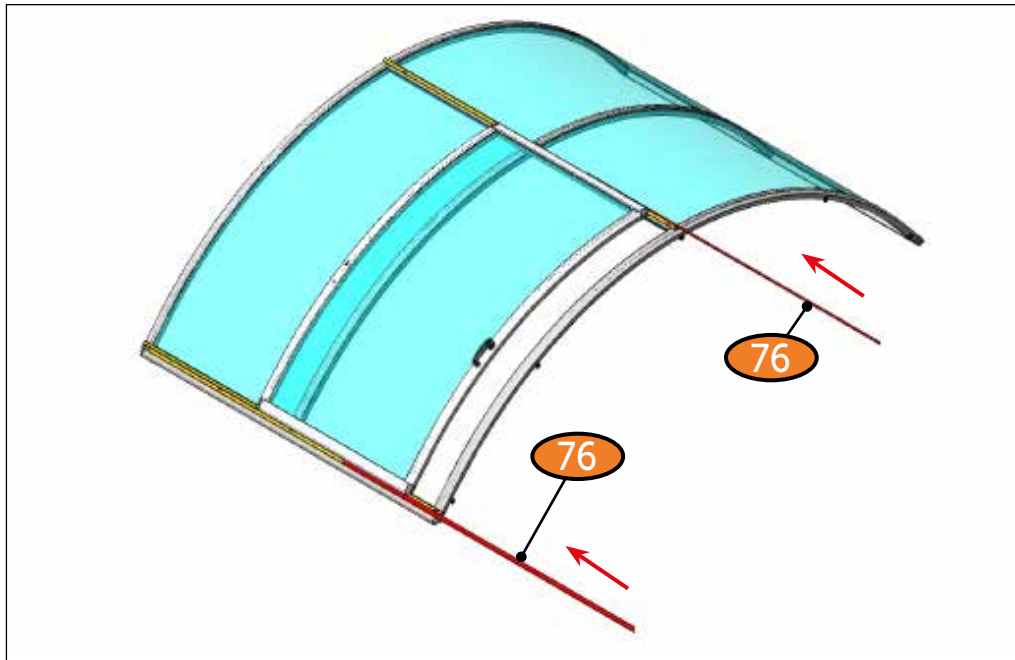


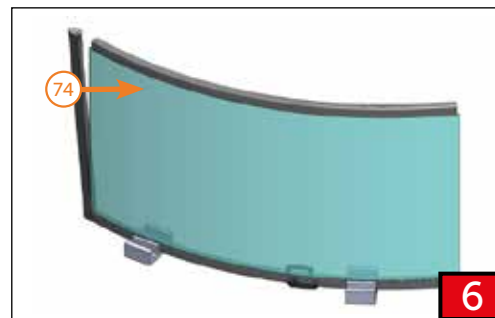
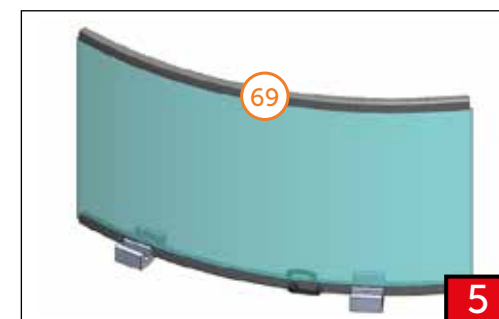
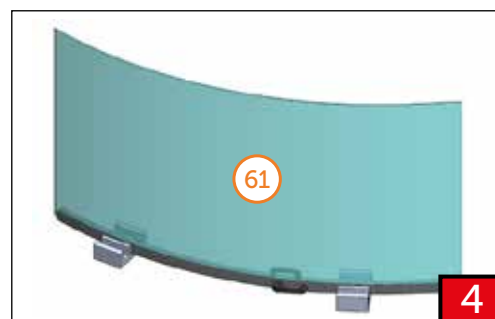
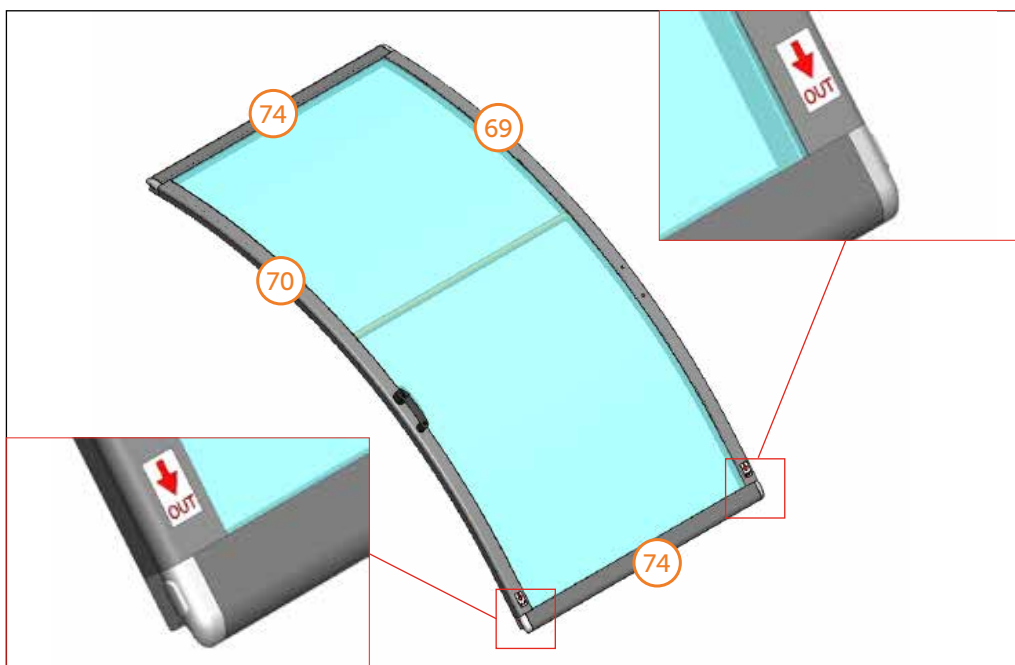
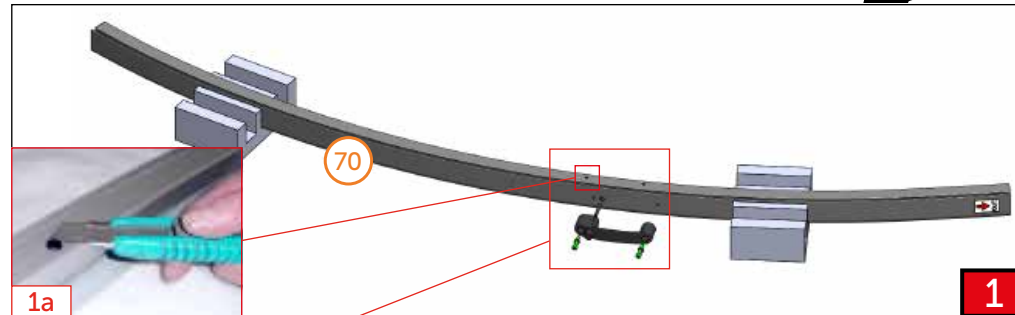
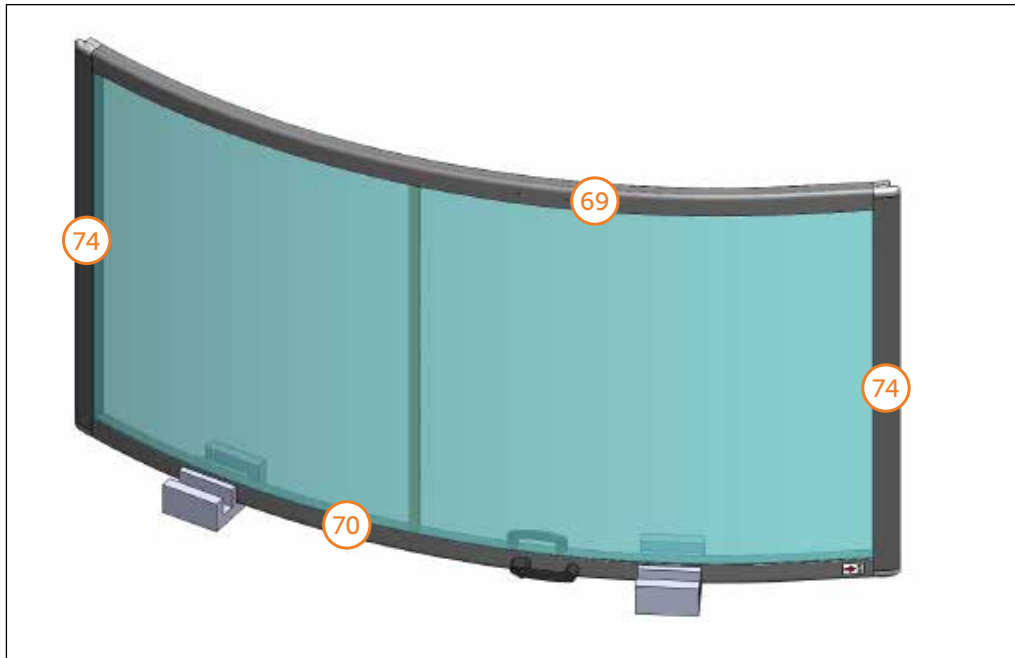


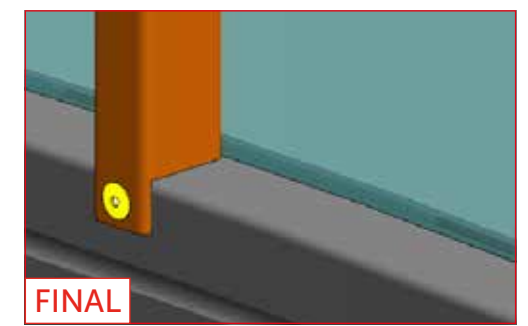
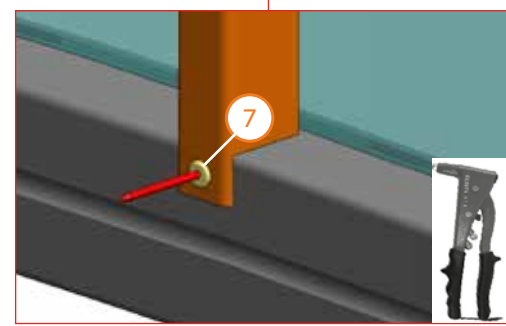
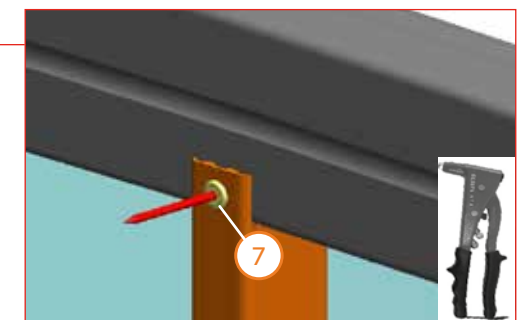
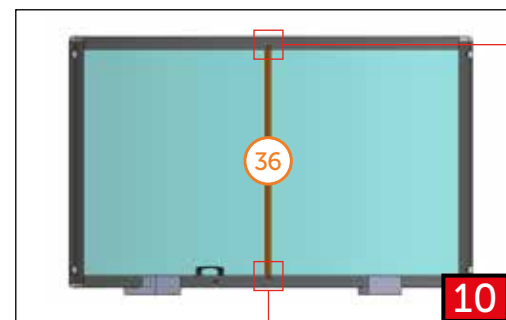
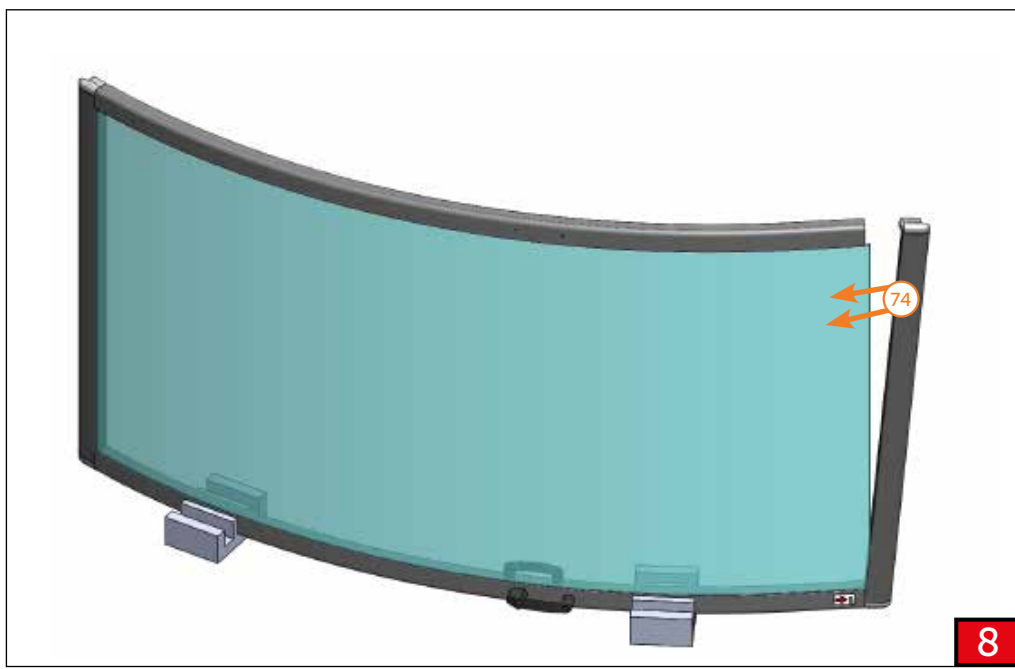
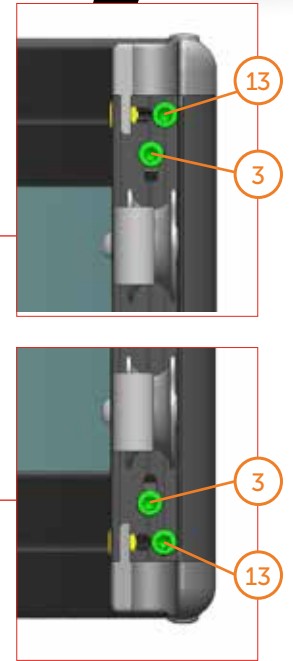
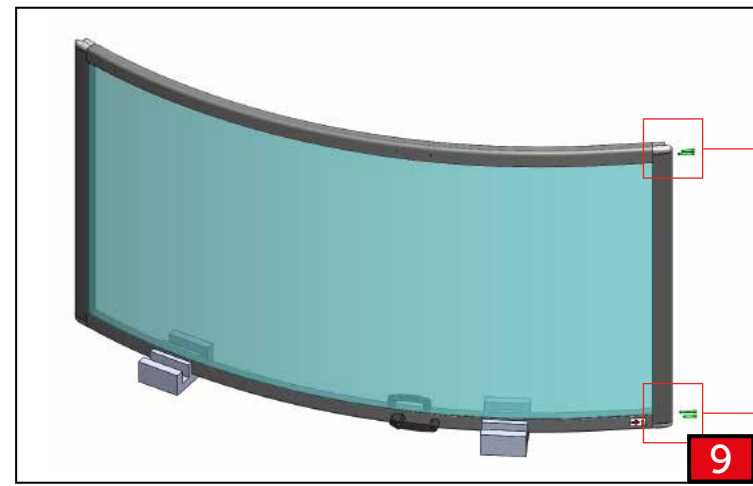
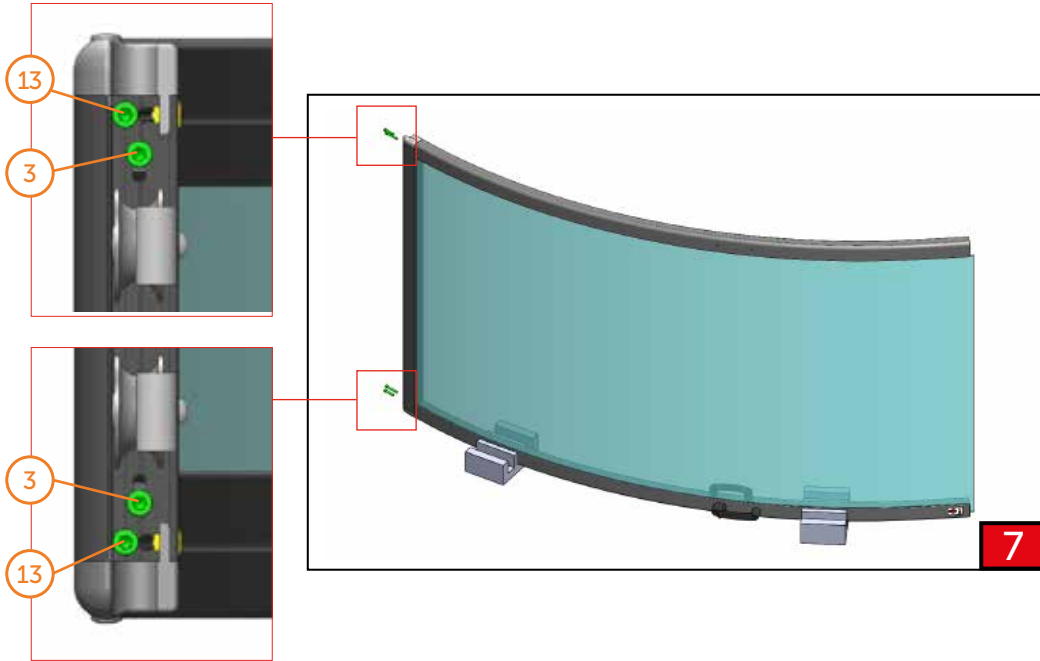


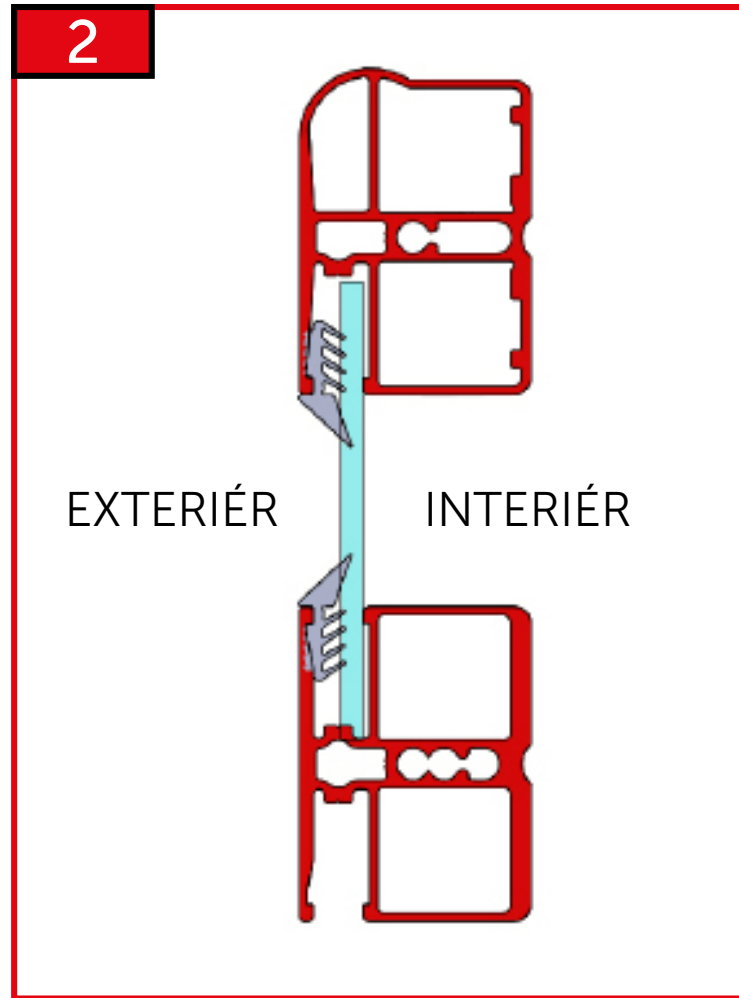
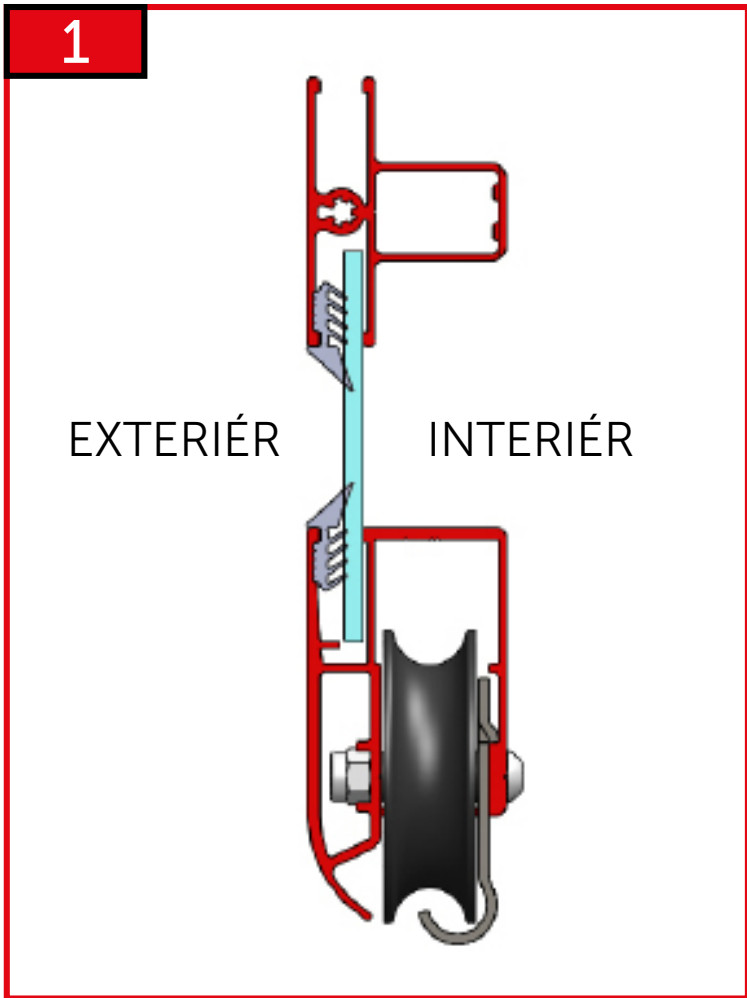


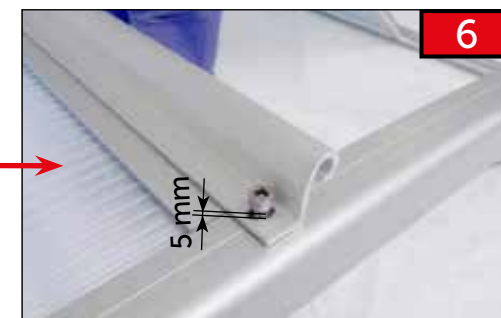
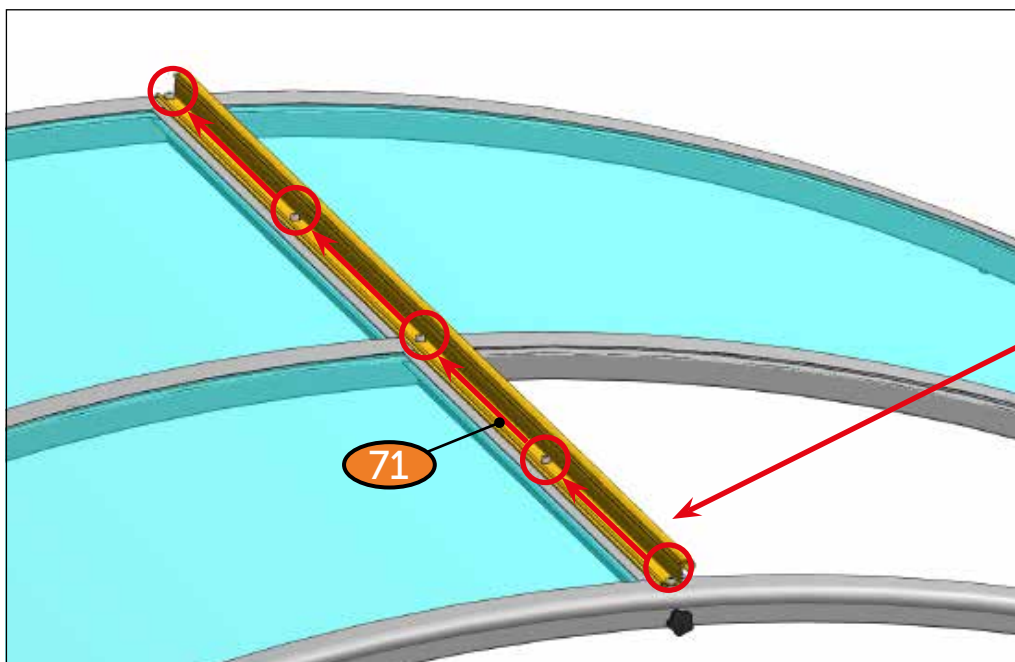
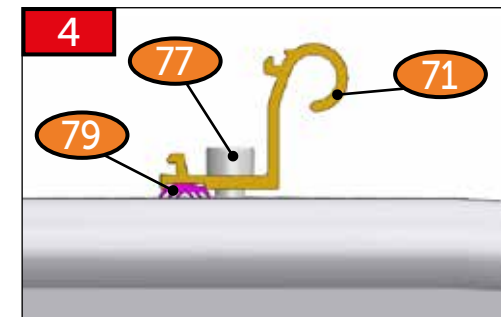
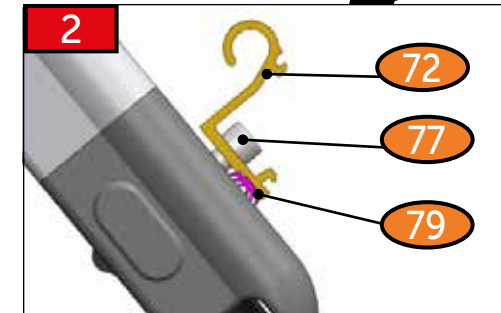
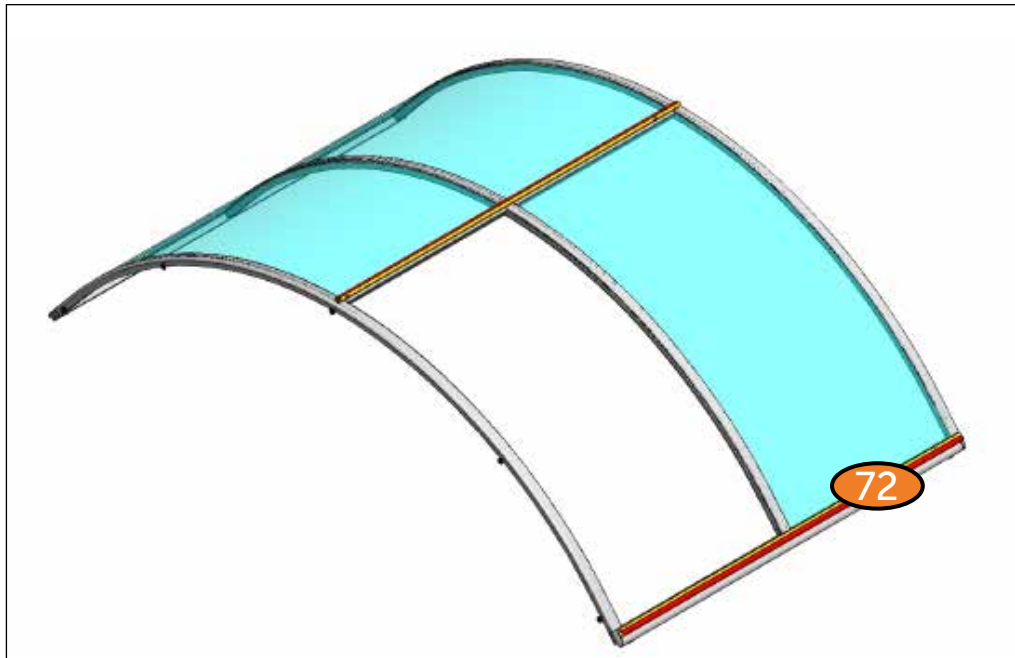


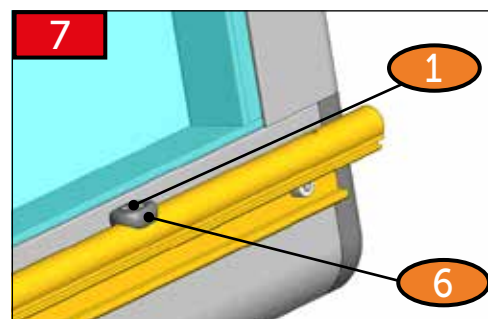
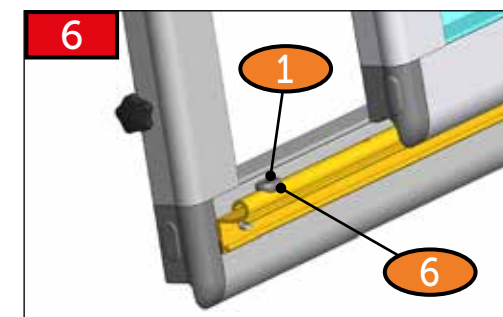
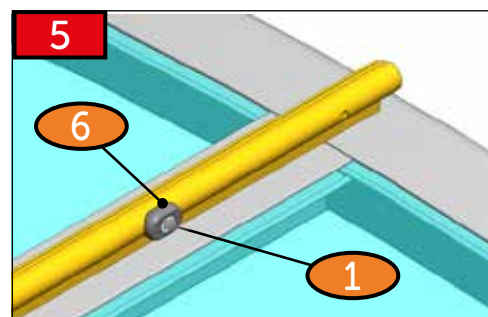
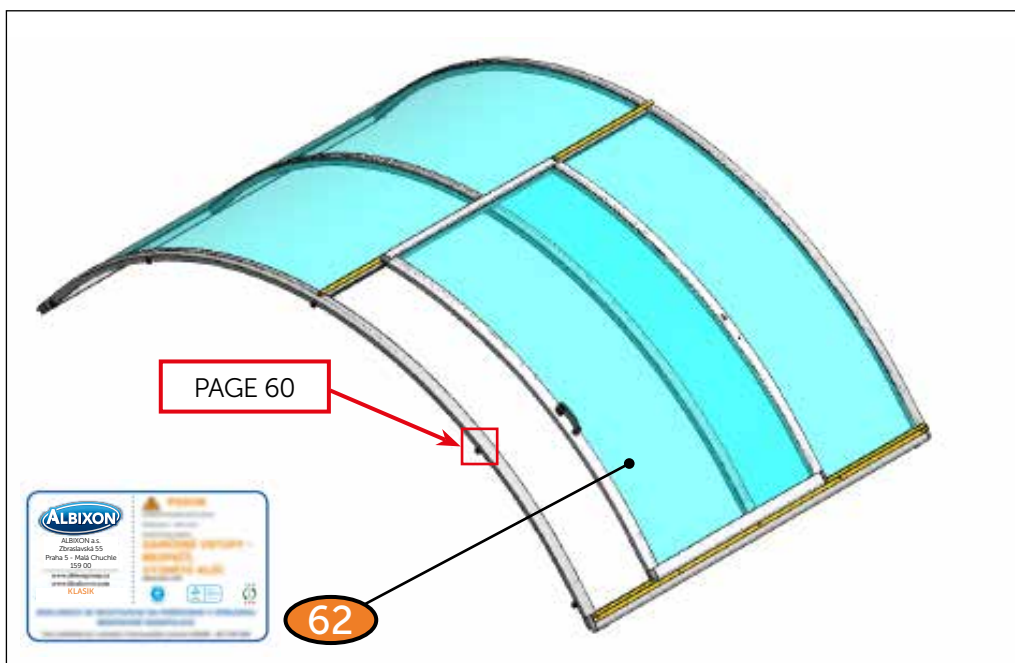
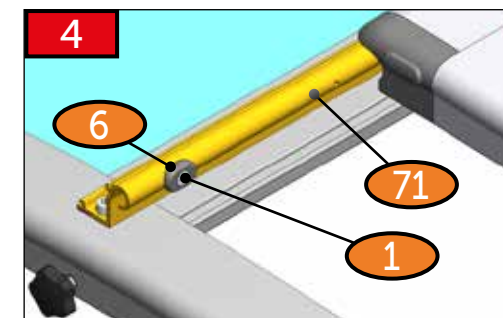
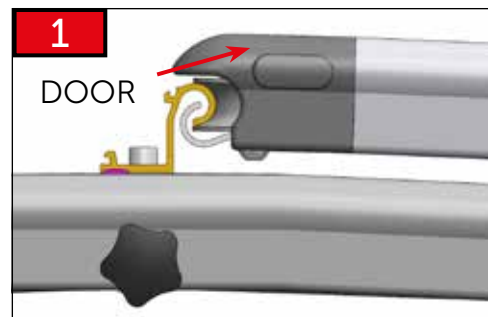
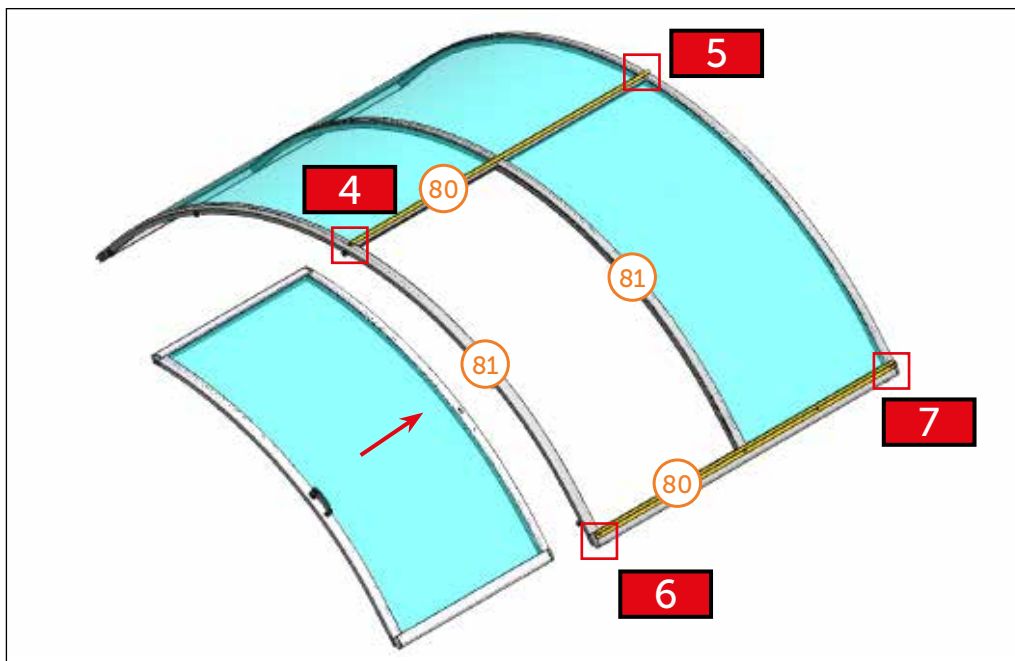


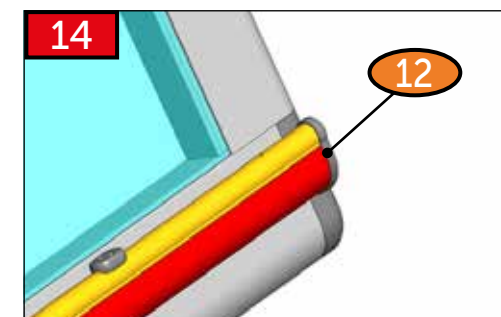
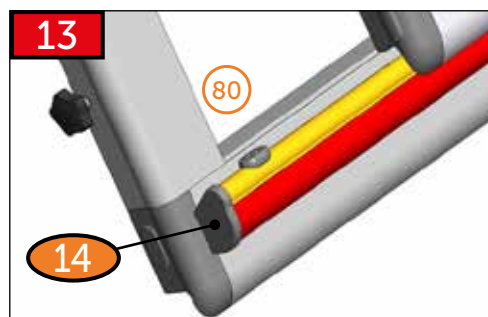
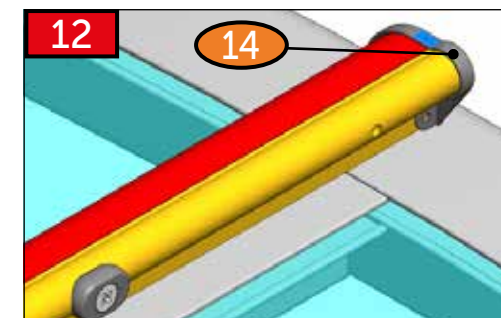
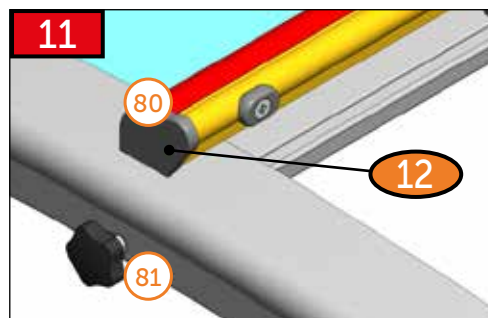
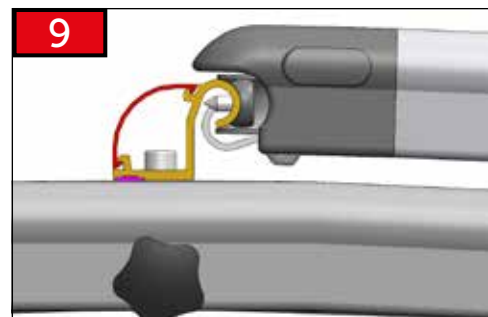
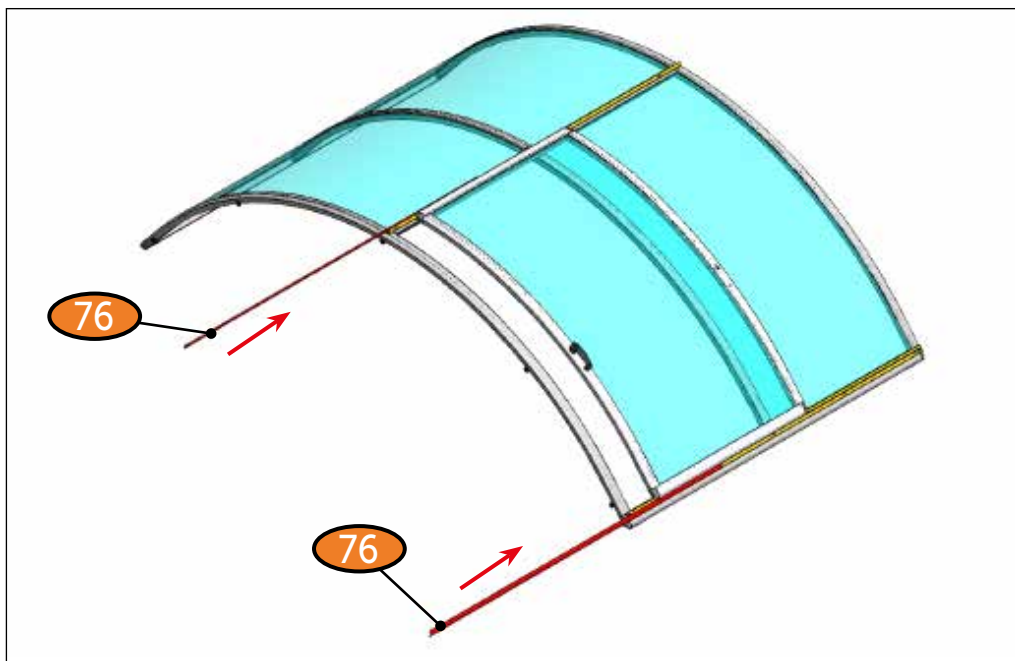


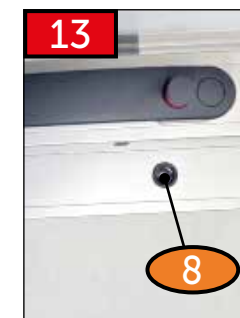
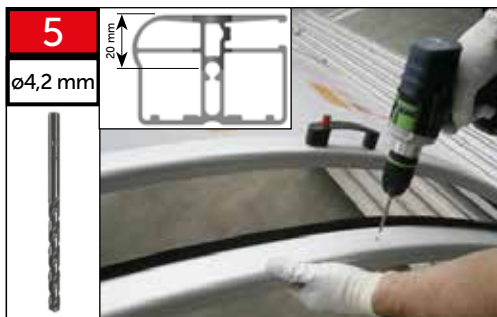








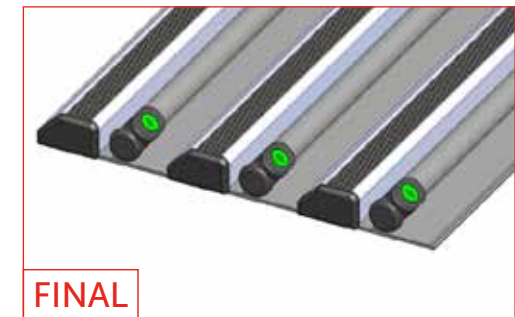
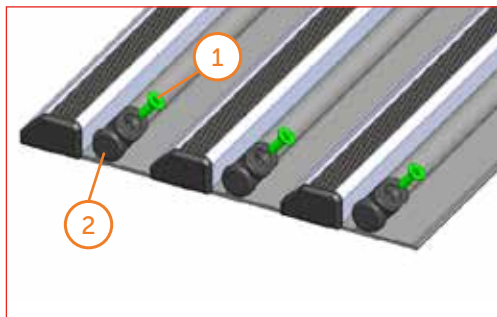
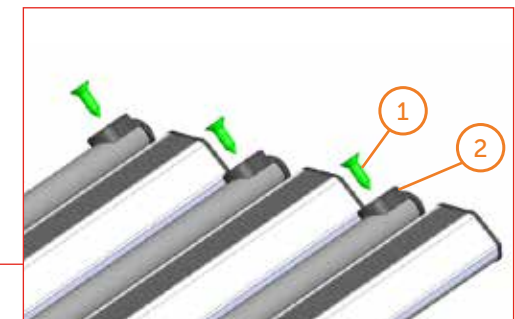
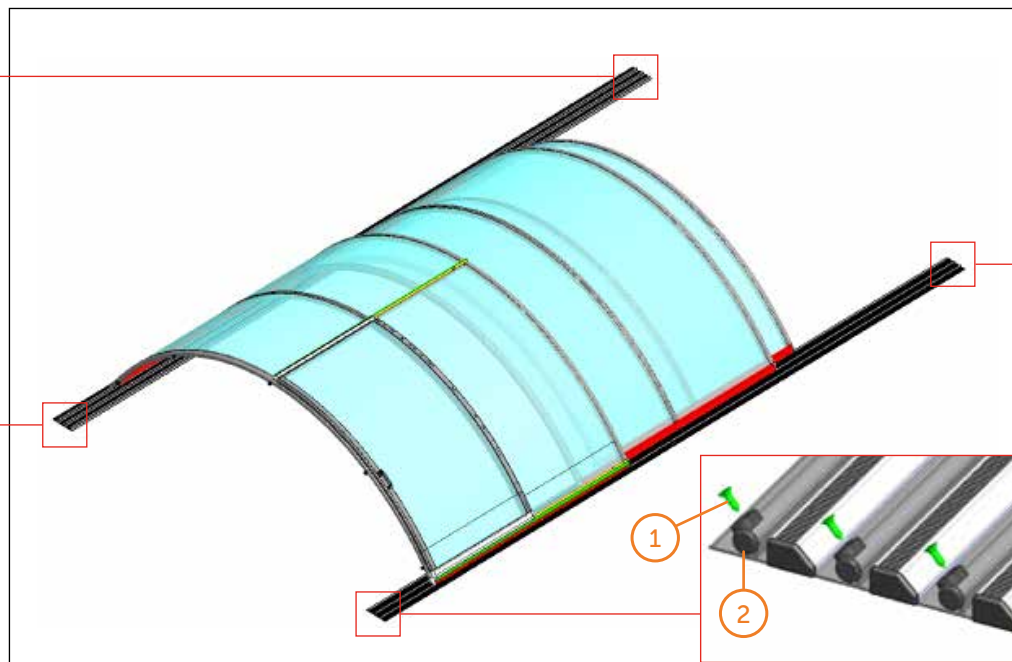
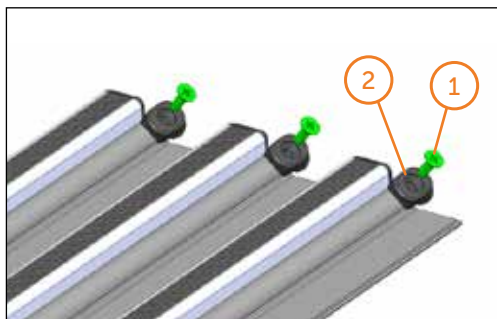
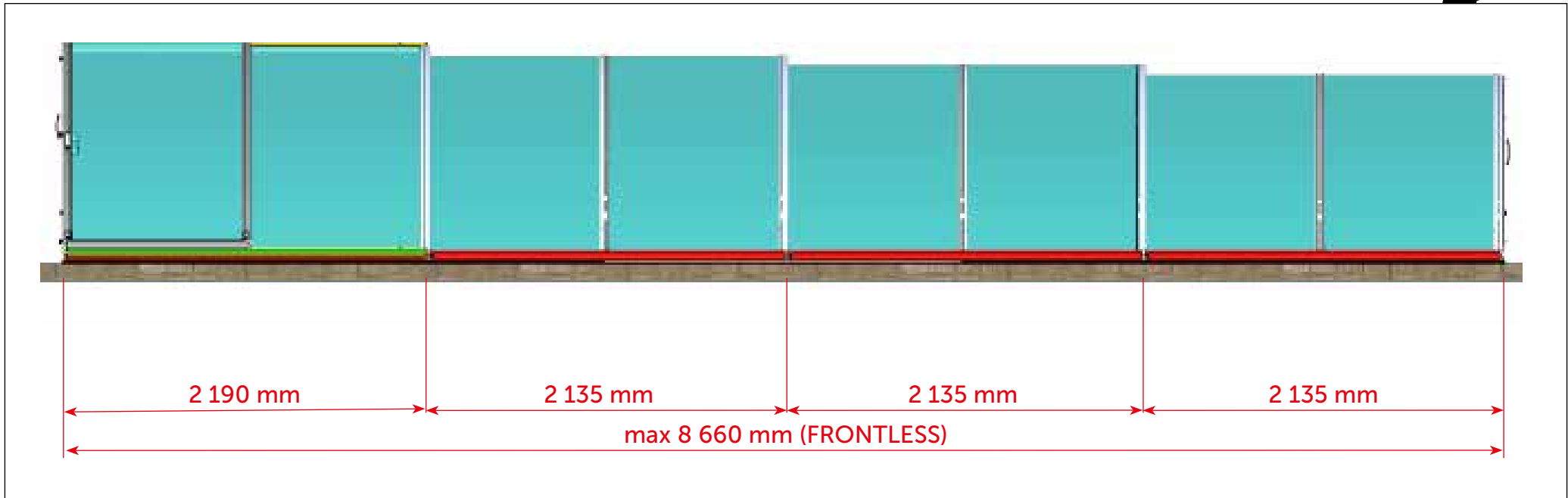


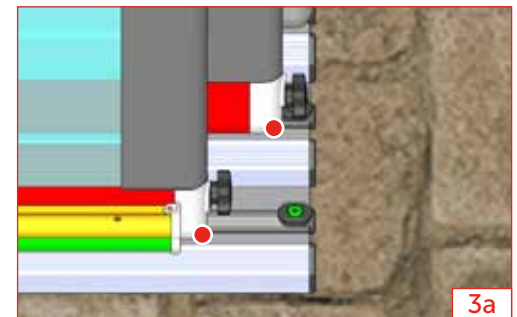
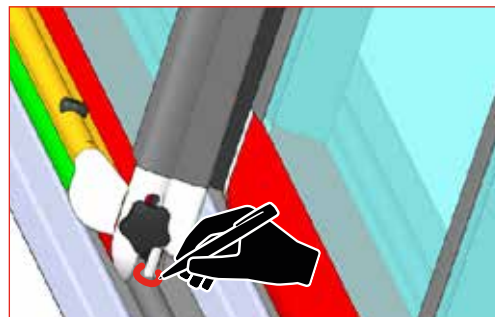
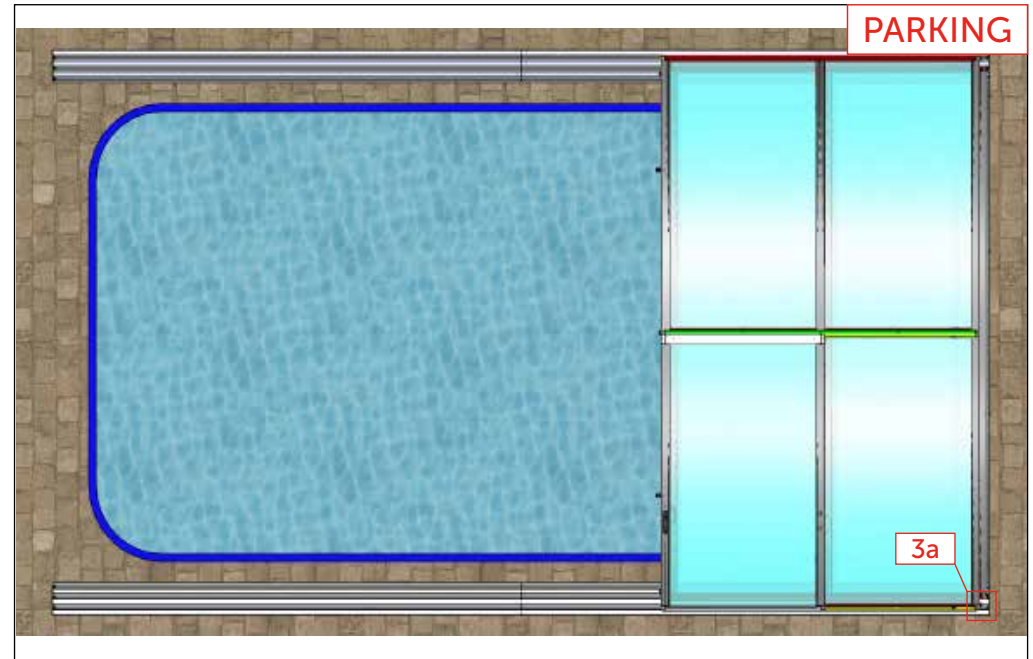
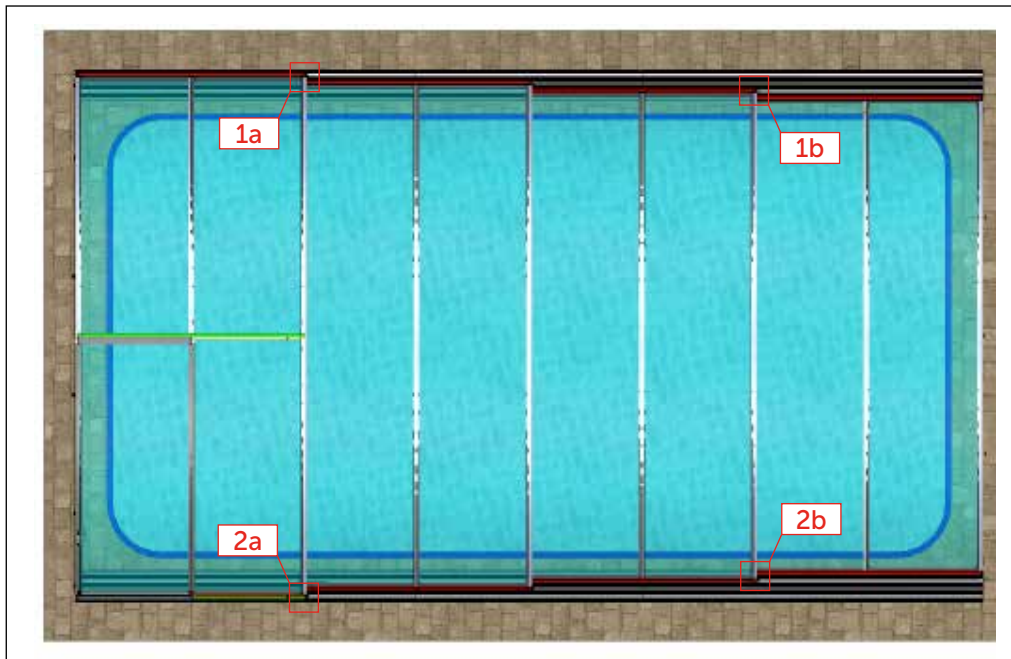
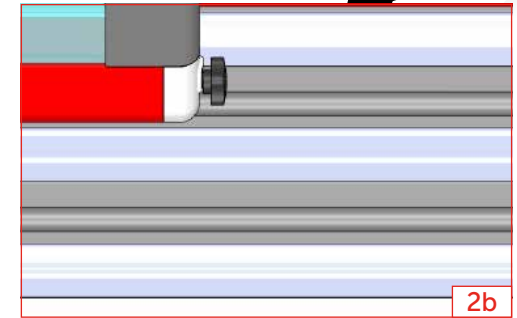
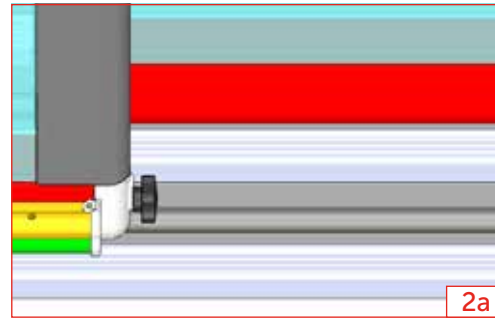
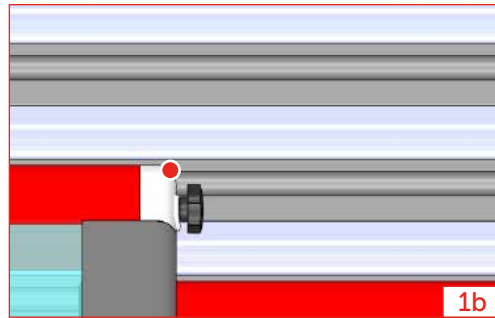
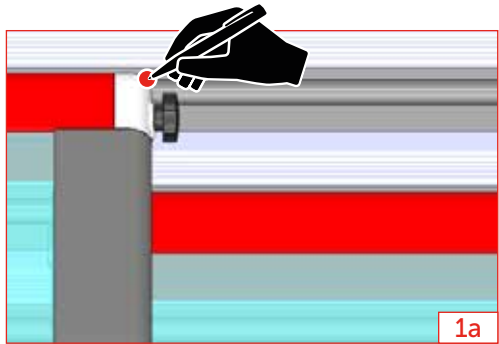


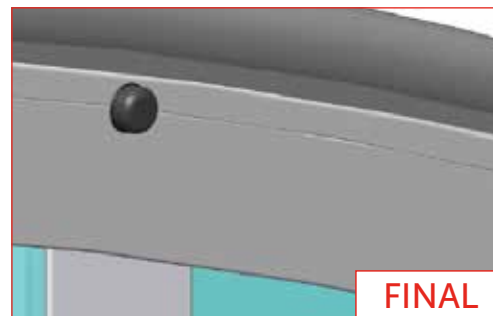
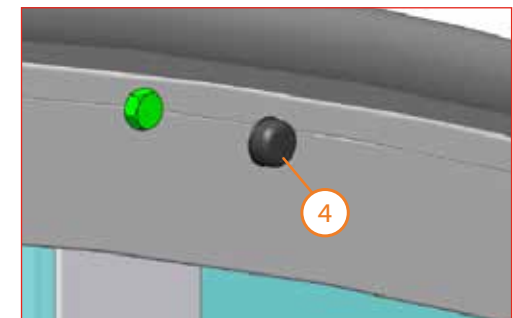
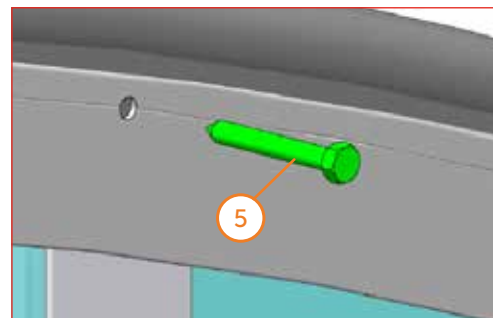
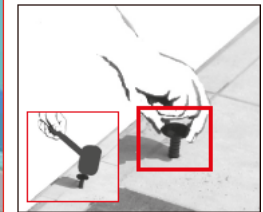
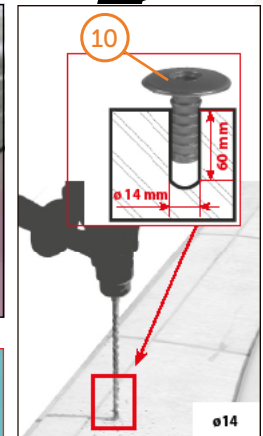
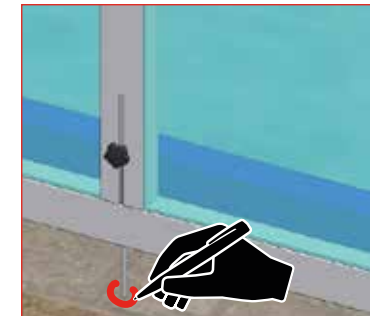
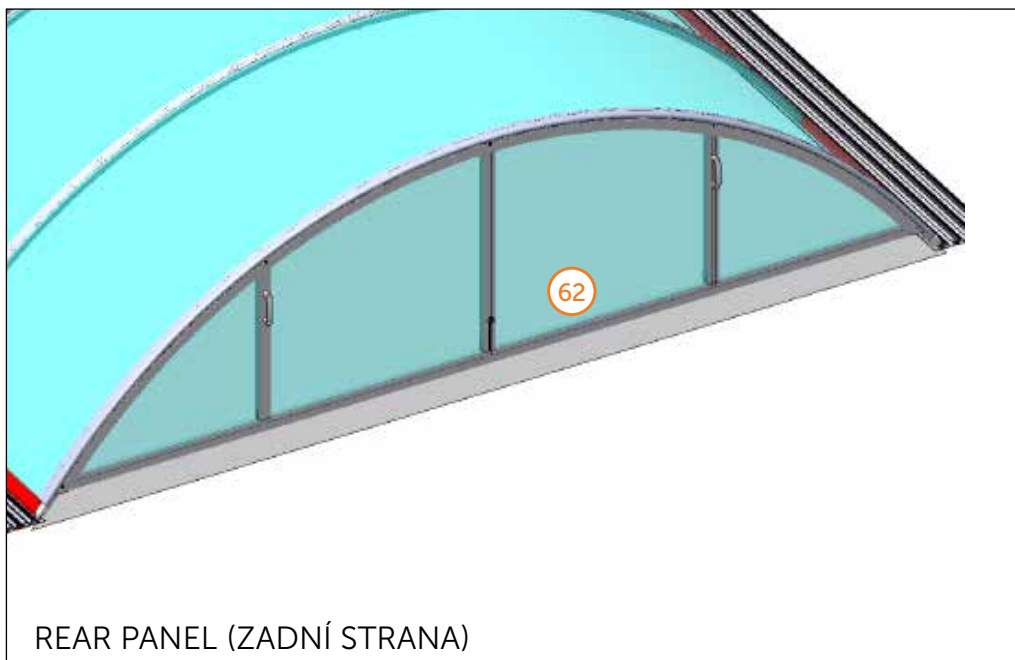
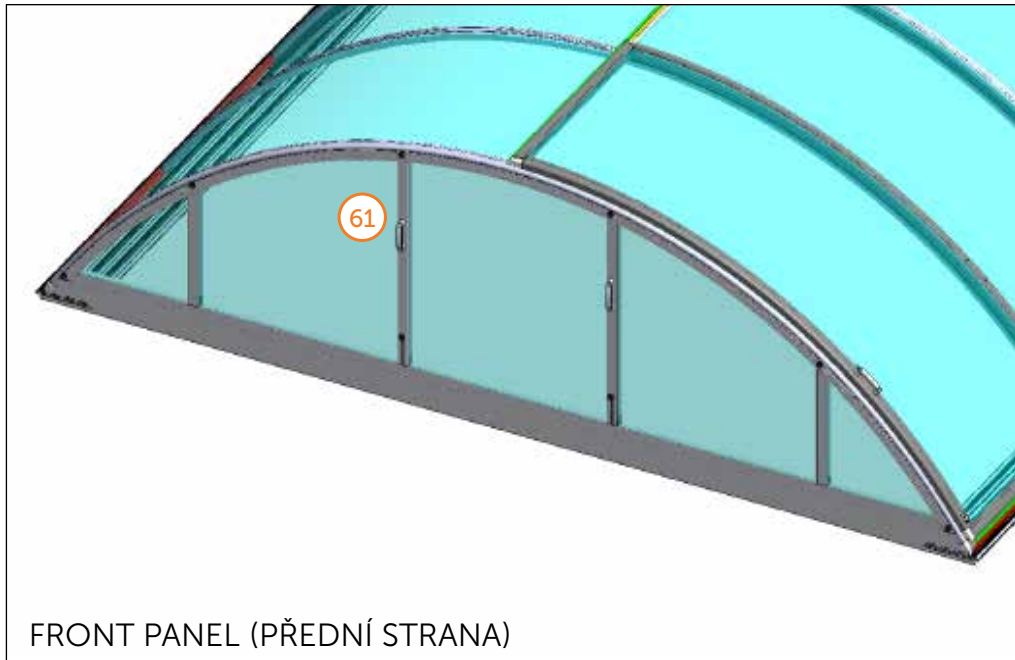
Před stlačením vždy vyndat klíček!
 Remove the key before pressing the button!
 Immer die taste entfernen, bevor sie drücken!
 Avant de pousser toujours enlever la clé!!!!!!
 Выньте ключ, прежде чем нажимать на кнопку!



Těsnění nastříhnout v místě tyčky madla.
 Cut the sealing located in the handle rod.
 Die gummidichtung an der stelle des stifts durchschneiden.
 Découper le joint à l'endroit de la tige de poignée.
 Разрезать уплотнение, расположенное в стержне рукоятки







CZ

Dodavatel si vyhrazuje právo na změny a úpravy technických parametrů uváděných v tomto katalogu s ohledem na technický vývoj a zdokonalení výrobků a balení.
Dodavatel si vyhrazuje právo na tiskové chyby a chyby v sazbě. Před montáží si pozorně přečtěte návod. Návod si uchovejte pro pozdější použití.

DE

Der Lieferant behält sich das Recht auf Änderungen und Anpassungen der technischen Parameter, die in diesem Katalog aufgeführt sind, mit Rücksicht auf die technische Entwicklung und Verbesserung der Produkte und Verpackung vor. Der Lieferant behält sich das Recht auf Druckfehler und Fehler im Satz vor.
Vor der Montage lesen Sie bitte die Anleitung sorgfältig durch. Bewahren Sie die Anleitung für spätere Verwendung auf.

EN

The supplier reserves the right for modifications and adaptations of the technical parameters stated in this catalogue, considering the technical development and upgrade of the products and packaging.
The supplier reserves the right for print errors and typographical errors. Please read the manual carefully before you will start the installation. Keep the manual for later use.

ES

El proveedor se reserva el derecho de hacer cambios y modificaciones técnicas de los parámetros que figuran en este catálogo, con respecto al desarrollo técnico mejorando los productos y embalajes.
El proveedor se reserva también el derecho a errores de impresión y composición. Antes de empezar la instalación, lea atentamente las instrucciones. Guarde las instrucciones para su uso posterior.

FR

Le fabricant se réserve le droit de modifier les paramètres techniques cités dans ce manuel en considération du développement technique et de l'amélioration des produits et de leur emballage. Le fabricant se réserve le droit des fautes d'impression et de composition. À lire attentivement et à conserver pour une consultation ultérieure.

HU

Gyártó fenntartja jogát a katalógusban feltüntetett műszaki paraméterek változtatására a termékek és csomagolás technikai fejlesztése és tökéletesítése szerint.
Szállító: a szállító fenntartja jogát a nyomtatási és szedési hibákra.

IT

Il fornitore si riserva il diritto di effettuare modifiche e correzioni ai parametri tecnici riportati nel presente catalogo per migliorare e perfezionare dal punto di vista tecnico i prodotti e gli imballaggi.
Il fornitore non esclude inoltre l'eventuale presenza di errori di stampa e di impaginazione. Prima dell'installazione, leggere attentamente le istruzioni. Tenere l'istruzione per un uso successivo.

PL

Dostawca zastrzega sobie prawo do zmian oraz dostosowania parametrów technicznych podanych w niniejszym katalogu z uwzględnieniem rozwoju technicznego i udoskonalania produktów oraz opakowań. Dostawca zastrzega sobie prawo do błędów druku oraz typograficznych.

PT

O provedor reserva-se o direito a efectuar alterações e adaptações de parâmetros técnicos mencionados neste catálogo, tendo em consideração o avanço técnico e melhorias de produtos e embalagens. O provedor reserva-se o direito a cometer erros de impressora e de edição.

RO

Furnizorul își rezervă dreptul de a modifica și schimba parametrii tehnici menționați în acest catalog cu privire la evoluția tehnică și perfecționarea produselor și a ambalării. Furnizorul își rezervă dreptul la greșelile de tipar și greșelile privind tarifele.

RU

Поставщик оставляет за собой право на изменение и исправление технических параметров продукции указанной в этом каталоге, с учетом технического развития, а усовершенствования изделий и его упаковки. Поставщик оставляет за собой право на опечатку в тексте и в ценах.
Перед установкой и эксплуатацией изделия внимательно ознакомьтесь с настоящим руководством. Сохраните данное руководство для дальнейшего использования.